

Manuel d'installation

Chaudière à gaz à condensation

EuroCondens

SGB 400 H

SGB 470 H

SGB 540 H

SGB 610 H

Cher client,

Merci d'avoir fait l'acquisition de cet appareil.

Nous vous invitons à lire attentivement la présente notice avant d'utiliser votre appareil. Conserver ce document dans un endroit sûr afin de pouvoir vous y référer ultérieurement.

Pour garantir un fonctionnement sûr et efficace, nous vous recommandons de procéder régulièrement aux opérations d'entretien nécessaires. Notre service Après-Vente et notre équipe de service peuvent vous apporter leur aide dans ces opérations.

Nous espérons que vous profiterez de votre produit sans problème pendant de longues années.

Table des matières

1	Consignes de sécurité	6
1.1	Consignes générales de sécurité	6
1.2	Utilisation conforme	8
1.3	Responsabilités	8
1.3.1	Responsabilité du fabricant	8
1.3.2	Responsabilité de l'installateur	8
1.3.3	Responsabilité de l'utilisateur	8
2	A propos de cette notice	9
2.1	Généralités	9
2.2	Documentation complémentaire	9
2.3	Symboles utilisés	9
2.3.1	Symboles utilisés dans la notice	9
3	Caractéristiques techniques	11
3.1	Homologations	11
3.1.1	Réglementations et normes	11
3.1.2	Déclaration du fabricant	11
3.2	Données techniques	12
3.2.1	Caractéristiques techniques – dispositifs de chauffage des locaux par chaudière conformes à la directive ErP	12
3.2.2	Données techniques	12
3.2.3	Caractéristiques techniques du contacteur auxiliaire pour la pompe PHS	14
3.2.4	Tableaux des valeurs de sonde	14
3.2.5	Chute de pression sur circuit secondaire	15
3.3	Dimensions et raccordements	16
3.4	Wiring diagram	18
4	Description du produit	19
4.1	Principe de fonctionnement	19
4.1.1	Description de la fonction de la surveillance de la pression d'air	19
4.1.2	Pompe de circulation	19
4.2	Principaux composants	20
4.2.1	Chaudière	20
4.2.2	Appareil d'ambiance RGT	20
4.3	Description du tableau de commande	21
4.3.1	Éléments de fonctionnement	21
4.3.2	Afficheurs	22
4.4	Accessoires et options	22
4.4.1	Accessoires	22
4.4.2	Installation des modules d'extension	22
5	Avant l'installation	23
5.1	Réglementations pour l'installation	23
5.2	Conditions d'installation	23
5.2.1	Protection contre la corrosion	23
5.2.2	Ouvertures d'arrivée d'air	23
5.2.3	Exigences concernant l'eau de chauffage	24
5.2.4	Informations complémentaires sur l'eau de chauffage	25
5.2.5	Diagramme de la dureté de l'eau	25
5.2.6	Traitement et préparation de l'eau de chauffage	26
5.2.7	Conseils concernant la dureté de l'eau	27
5.3	Choix de l'emplacement	28
5.3.1	Remarques relatives à l'emplacement d'installation	28
5.3.2	Ouvertures d'air comburant	29
5.3.3	Espace nécessaire	30
5.4	Transport	31
5.4.1	Déplacement par une grue	31
5.4.2	Déplacement par une transpalette	32
5.4.3	Déplacement par deux transpalettes	32
5.4.4	Transport sur roulettes	33
5.4.5	Déplacement de la chaudière dans des espaces étroits	33
5.5	Schémas de raccordement	36
5.5.1	Exemples d'application	36

5.5.2	Légende	43
6	Installation	45
6.1	Montage	45
6.1.1	Positionnement et mise à niveau de la chaudière	45
6.1.2	Monter les panneaux de couvercle pour les ouvertures de transport	45
6.1.3	Installation du siphon et du tuyau à condensat	46
6.1.4	Conversion du raccordement des fumées	47
6.1.5	Raccords de fumées et conduits d'arrivée d'air	49
6.2	Raccordements hydrauliques	50
6.2.1	Raccordement du circuit de chauffage	50
6.2.2	Soupape de sécurité	50
6.2.3	Raccordement des condensats	50
6.3	Raccordements gaz	51
6.3.1	Raccordements gaz	51
6.3.2	Contrôler le serrage	52
6.3.3	Purge de la ligne gaz	52
6.4	Raccordements de la fumisterie	52
6.4.1	Ouvertures de nettoyage et d'inspection	52
6.5	Raccordements électriques	52
6.5.1	Schéma électrique (général)	52
6.5.2	Longueurs de câble	53
6.5.3	Arrêts de traction	53
6.5.4	Pompes de circulation	53
6.5.5	Fusibles d'appareil	53
6.5.6	Raccorder une sonde / un composant	54
6.5.7	Remplacement de câbles	54
6.5.8	Protection contre le contact	54
6.5.9	Raccordement électrique du contacteur auxiliaire pour la pompe PHS	54
6.6	Remplissage de l'installation	55
7	Mise en service	56
7.1	Généralités	56
7.2	Liste de contrôle pour la mise en service	56
7.3	Procédure de mise en service	57
7.3.1	Menu de mise en service	57
7.4	Réglages gaz	57
7.4.1	Réglages d'usine	57
7.4.2	Teneur en CO ₂	57
7.4.3	Ajustement manuel de la sortie de brûleur (fonction d'arrêt du contrôleur)	58
7.4.4	Ajuster la teneur en CO ₂	58
7.5	Finalisation de la mise en service	60
7.5.1	Instruction du client	60
7.5.2	Documents	60
8	Utilisation	61
8.1	Utilisation du tableau de commande	61
8.1.1	Modification des paramètres	61
8.1.2	Procédure de programmation	61
8.2	Démarrage	62
8.2.1	Contrôle de la pression hydraulique	62
8.2.2	Commutation	62
8.2.3	Réglage des paramètres nécessaires	63
8.2.4	Réglage du mode de chauffage	63
8.2.5	Réglage du mode eau chaude sanitaire	64
8.2.6	Ajuster la consigne d'ambiance de confort	64
8.2.7	Réglage de la consigne d'ambiance réduite	64
8.2.8	Mode de secours (commande manuelle)	64
8.2.9	Fonction de ramonage	65
8.2.10	Restauration des réglages d'usine	65
9	Réglages	66
9.1	Liste des paramètres	66
9.2	Description des paramètres	90
9.2.1	Date et heure	90
9.2.2	Section opérateur	90

9.2.3	Sans fil	92
9.2.4	Programmes horaires	92
9.2.5	Programmes de vacances	93
9.2.6	Circuits de chauffage	94
9.2.7	Eau sanitaire	101
9.2.8	Circuits consommables / circuit piscine	103
9.2.9	Piscine	104
9.2.10	Commande primaire / pompe d'alimentation	104
9.2.11	Chaudière	105
9.2.12	Cascade	108
9.2.13	Solaire	109
9.2.14	Chaudière à combustible solide	111
9.2.15	Ballon tampon	112
9.2.16	Ballon eau potable	114
9.2.17	Configuration	118
9.2.18	Système LPB	125
9.2.19	Défaut	126
9.2.20	Entretien / régime spécial	127
9.2.21	Configuration des modules d'extension	129
9.2.22	Test des entrées/sorties	134
9.2.23	État	134
9.2.24	Cascade de diagnostic / génération de chaleur / consommables	139
9.2.25	Commande du brûleur	139
9.2.26	Option d'information	140
10	Entretien	141
10.1	Généralités	141
10.1.1	Instructions générales	141
10.1.2	Inspection et entretien selon les exigences	141
10.2	Messages d'entretien	142
10.2.1	Message d'entretien	142
10.2.2	Tableau des codes d'entretien	142
10.2.3	Phases de fonctionnement du centre de commande LMS	142
10.3	Opérations de contrôle et d'entretien standard	143
10.3.1	Contrôle de la dureté de l'eau	143
10.3.2	Nettoyage du ventilateur	143
10.3.3	Nettoyage du tube brûleur	144
10.3.4	Vérification et remplacement de l'électrode d'allumage et de l'électrode d'ionisation	145
10.3.5	Nettoyage de l'échangeur thermique et du siphon	146
10.3.6	Contrôler la teneur en CO ₂	148
10.3.7	Contrôle des conduits de surveillance de pression d'air	148
10.3.8	Entretien des accessoires	148
11	En cas de dérangement	149
11.1	Incidents et remèdes	149
11.1.1	Message de défaut	149
11.1.2	Coupure d'erreur	149
11.2	Tableau des codes de défauts	149
12	Annexes	153
12.1	Déclaration de conformité	153
	Index	154

1 Consignes de sécurité

1.1 Consignes générales de sécurité



Danger

En cas d'odeur de gaz :

1. Ne pas utiliser de flamme nue, ne pas fumer, ne pas actionner de contacts ou interrupteurs électriques (sonnette, éclairage, moteur, ascenseur, etc.).
2. Couper l'alimentation en gaz.
3. Ouvrir les fenêtres.
4. Chercher la fuite probable et y remédier sans délai.
5. Si la fuite se situe avant le compteur gaz, contacter le fournisseur de gaz.



Danger

Danger de mort.

Respecter les avertissements apposés sur la chaudière gaz à condensation. Une utilisation incorrecte de la chaudière gaz à condensation peut entraîner des dommages importants.



Danger

Danger de mort.

La mise en service, les réglages, l'entretien et le nettoyage des chaudières gaz à condensation doit uniquement être effectuée par un installateur agréé.



Danger d'électrocution

Danger de mort dû à un travail incorrect.

Tous les travaux électriques en lien avec l'installation doivent uniquement être effectués un électricien qualifié.



Danger

Risque d'empoisonnement.

Ne jamais utiliser l'eau de l'installation comme eau potable. Celle-ci est contaminée par des dépôts.



Attention

Risque de gel !

S'il existe un risque de gel, ne pas éteindre l'installation de chauffage ; poursuivre le fonctionnement au moins en mode économie d'énergie avec les vannes de radiateur ouvertes. Vous devez uniquement couper l'installation de chauffage et vidanger la chaudière, le ballon d'eau sanitaire et les radiateurs s'il n'est pas possible de chauffer en mode antigel.



Attention

Protéger contre une activation accidentelle.

Lorsque le système de chauffage est vide, veiller à ce que la chaudière ne puisse pas être activée accidentellement.

**Danger**

Cet appareil peut être utilisé par des enfants âgés d'au moins 8 ans et par des personnes ayant des capacités physiques, sensorielles ou mentales réduites ou dénuées d'expérience ou de connaissance, si elles sont correctement surveillées ou si elles ont été instruites concernant l'utilisation de l'appareil en toute sécurité et si les risques encourus ont été compris. Ne laissez pas les enfants jouer avec l'appareil. Le nettoyage et l'entretien par l'utilisateur ne doivent pas être effectués par des enfants sans surveillance.

**Danger**

Le système de chauffage ne doit plus être utilisé s'il est endommagé.

**Danger****Danger ! Danger de mort en cas de modifications de l'appareil.**

Les conversions et modifications non autorisées sur l'appareil à gaz ne sont pas autorisées car elles peuvent mettre en danger les personnes et causer des dommages sur l'appareil. L'autorisation de l'appareil sera annulée si ces instructions ne sont pas respectées.

**Attention**

Le remplacement de composants endommagés doit uniquement être effectué par un installateur.

**Attention**

Les raccords fermés avec un produit d'étanchéité à filetage ne doivent jamais être ouverts ou modifiés par une personne non spécialisée. Les joints servent de preuve que les raccords essentiels pour un fonctionnement de sécurité, sans problème, n'ont pas été détériorés. La garantie est annulée si les joints sont endommagés.

**Avertissement****Risque d'endommagement.**

La chaudière gaz à condensation doit uniquement être installée dans des pièces avec un air comburant propre. Les matières étrangères telles que le pollen ne doivent jamais passer à travers les ouvertures d'entrée pour atteindre l'intérieur de l'appareil. Ne pas démonter la chaudière en cas de fort développement de poussière, par ex. pendant les travaux de construction. Cela pourrait endommager la chaudière.

**Attention****Maintenir la zone d'entrée libre.**

Ne jamais bloquer les ouvertures de ventilation. La zone d'entrée pour l'air comburant doit être maintenue libre.

**Danger****Danger de mort dû à l'explosion / au feu.**

Ne pas entreposer de matériau explosif ou facilement inflammable à proximité de l'appareil



Attention
Risque de brûlures !

Pour des raisons de sécurité, le tube de décharge de la soupape de sécurité doit toujours être ouvert afin que l'eau puisse s'écouler pendant le chauffage. L'état de fonctionnement de la soupape de sécurité doit être contrôlé de temps en temps.

1.2 Utilisation conforme

Les chaudières gaz à condensation de la gamme SGB sont conçues pour une utilisation conformément à la DIN EN 12828 en tant que générateurs thermiques dans des installations de chauffage d'eau sanitaire.

Elles sont conformes aux normes DIN EN 676, DIN 4702 partie 6 et DIN EN 677, type d'installation B₂₃, B_{23P}, C₃₃, C₄₃, C₅₃, C₈₃ et C₉₃.

Pays de destination BE : Catégorie I_{2E(R)B}

1.3 Responsabilités

1.3.1 Responsabilité du fabricant

Nos produits sont fabriqués dans le respect des exigences des différentes directives applicables. Ils sont de ce fait livrés avec le marquage **CE** et tous les documents nécessaires. Ayant le souci de la qualité de nos produits, nous cherchons en permanence à les améliorer. Nous nous réservons donc le droit de modifier les caractéristiques indiquées dans ce document.

Notre responsabilité en qualité de fabricant ne saurait être engagée dans les cas suivants :

- Non-respect des instructions d'installation de l'appareil.
- Non-respect des instructions d'utilisation de l'appareil.
- Défaut ou insuffisance d'entretien de l'appareil.

1.3.2 Responsabilité de l'installateur

L'installateur a la responsabilité de l'installation et de la première mise en service de l'appareil. L'installateur est tenu de respecter les instructions suivantes :

- Lire et respecter les instructions données dans les notices fournies avec l'appareil.
- Installer l'appareil conformément à la législation et aux normes actuellement en vigueur.
- Effectuer la première mise en service et toutes les vérifications nécessaires.
- Expliquer l'installation à l'utilisateur.
- Si un entretien est nécessaire, avertir l'utilisateur de l'obligation de contrôle et d'entretien de l'appareil.
- Remettre toutes les notices à l'utilisateur.

1.3.3 Responsabilité de l'utilisateur

Pour garantir le fonctionnement optimal de l'installation, vous devez respecter les consignes suivantes :

- Lire et respecter les instructions données dans les notices fournies avec l'appareil.
- Faire appel à un professionnel qualifié pour réaliser l'installation et effectuer la première mise en service.
- Se faire expliquer l'installation par l'installateur.
- Faire effectuer les contrôles et entretiens nécessaires par un professionnel qualifié.
- Conserver les notices en bon état et à proximité de l'appareil.

2 A propos de cette notice

2.1 Généralités

Cette notice est destinée à l'installateur d'une chaudière SGB.



Remarque

La notice d'utilisation et la notice d'installation et d'entretien sont également disponibles sur notre site internet.

2.2 Documentation complémentaire

Vous trouverez ici une vue d'ensemble des documents complémentaires relatifs à cette installation de chauffage.

Tab.1 Tableau d'aperçu

Documentation	Contenu	Prévu pour
Informations techniques	<ul style="list-style-type: none"> • Documents de planification • Description de fonction • Données techniques / diagrammes de circuit • Équipement de base et accessoires • Exemples d'application • Textes d'appel d'offres 	Planificateur, installateur, client
Notice d'installation - Informations étendues	<ul style="list-style-type: none"> • Utilisation conforme • Données techniques / diagramme de circuit • Réglementations, normes, CE • Remarques concernant l'emplacement d'installation • Exemple d'application, application standard • Mise en service, fonctionnement et programmation • Entretien 	Installateur
Notice d'utilisation	<ul style="list-style-type: none"> • Mise en service • Fonctionnement • Réglages utilisateur / programmation • Tableau des erreurs • Nettoyage / entretien • Conseils pour l'économie d'énergie 	Client
Journal	<ul style="list-style-type: none"> • Rapport de mise en service • Liste de vérification pour la mise en service • Entretien 	Installateur
Instructions brèves	<ul style="list-style-type: none"> • Résumé du fonctionnement 	Client
Accessoires	<ul style="list-style-type: none"> • Installation • Fonctionnement 	Installateur, client

2.3 Symboles utilisés

2.3.1 Symboles utilisés dans la notice

Dans cette notice, différents niveaux de danger sont utilisés pour attirer l'attention sur des indications particulières. Nous souhaitons ainsi assurer la sécurité de l'utilisateur, éviter tout problème et garantir le bon fonctionnement de l'appareil.



Danger

Risque de situations dangereuses pouvant entraîner des blessures corporelles graves.



Danger d'électrocution

Risque d'électrocution.



Avertissement

Risque de situations dangereuses pouvant entraîner des blessures corporelles légères.



Attention

Risque de dégâts matériels.



Remarque

Attention, informations importantes.



Voir

Référence à d'autres notices ou à d'autres pages de cette notice.

3 Caractéristiques techniques

3.1 Homologations

3.1.1 Réglementations et normes

En plus des règles techniques générales, il faut également respecter les normes, réglementations, ordonnances et directives applicables :

- DIN 4109 ; protection contre le bruit de construction
- DIN EN 12828 ; installations de chauffage destinées aux bâtiments
- EnEV - réglementation pour l'économie d'énergie
- Ordonnance fédérale de contrôle des émissions 3. BImSchV
- DVGW-TRGI 2008 (DVGW fiche de travail G 600) ; règles techniques pour les installations au gaz
- TRF ; règles techniques LPG
- DVGW code de pratique G 613 ; appareils au gaz - instructions d'installation, d'entretien et d'utilisation
- DIN 18380 : installations de chauffe et installations centrales d'eau chaude (VOB)
- DIN EN 12831 ; installations de chauffage destinées aux bâtiments
- DIN 4753-6 : préparateurs d'eau chaude sanitaire, installation de chauffage d'eau chaude sanitaire et ballons tampon d'eau chaude
- DIN 1988 : règles techniques relatives aux installations d'eau potable (TRWI)
- VDE 0700-102, DIN EN 60335-2-102 : sécurité des appareils électriques d'usage domestique et similaire : exigences spéciales relatives aux appareils au gaz, à huile et à combustible solide avec des raccords électriques
- Ordonnance sur le combustible, ordonnances d'État
- Réglementations de la compagnie d'électricité locale
- Obligation d'immatriculation (probablement règlement d'exemption par catégorie)
- ATV-code-de-pratique M251 de l'association pour les technologies des eaux usées
- Réglementations des autorités publiques pour l'écoulement des condensats.

3.1.2 Déclaration du fabricant

La satisfaction des exigences de protection de la directive 2004/108/CE relative à la compatibilité électromagnétique (CEM) est uniquement garantie si la chaudière est utilisée de manière conforme.

Les conditions ambiantes selon l'EN 55014 doivent être remplies.

Le fonctionnement est uniquement autorisé si l'habillage est installé correctement.

La mise à la terre électrique correcte doit être assurée par des contrôles réguliers (par ex. inspection annuelle) de la chaudière.

Si des composants de l'appareil doivent être remplacés, n'utiliser que des pièces d'origine telles que spécifiées par le fabricant.

Les chaudières gaz à condensation remplissent les exigences fondamentales de la directive sur le rendement 92/42/EC en tant que chaudière à condensation.

En cas d'utilisation de gaz naturel, les chaudières gaz à condensation émettent moins de $60 \text{ mg}/\text{kWh}$ NO_x , ce qui correspond aux exigences du §6 de l'ordonnance relative aux petits foyers de chauffe du 26.01.2010 (1 BImSchV).st

3.2 Données techniques

3.2.1 Caractéristiques techniques – dispositifs de chauffage des locaux par chaudière conformes à la directive ErP

Tab.2 Caractéristiques techniques – dispositifs de chauffage des locaux par chaudière conformes à la directive ErP

Nom du produit			SGB 400 H
Chaudière à condensation			Oui
Chaudière basse température ⁽¹⁾			Non
Chaudière de type B1			Non
Dispositif de chauffage des locaux par cogénération			Non
Dispositif de chauffage mixte			Non
Puissance thermique nominale	<i>Prated</i>	kW	394
Production de chaleur utile à la puissance thermique nominale et en mode haute température ⁽²⁾	<i>P₄</i>	kW	393,8
Production de chaleur utile à 30 % de la puissance thermique nominale et en mode basse température ⁽¹⁾	<i>P₁</i>	kW	130,5
Efficacité énergétique saisonnière pour le chauffage des locaux	<i>η_s</i>	%	–
Efficacité utile à la puissance thermique nominale et en mode haute température ⁽²⁾	<i>η₄</i>	%	88,3
Production de chaleur utile à 30 % de la puissance thermique nominale et en mode basse température ⁽¹⁾	<i>η₁</i>	%	97,5
Consommation de puissance auxiliaire			
Pleine charge	<i>elmax</i>	kW	0,463
Charge partielle	<i>elmin</i>	kW	0,060
Mode veille	<i>P_{SB}</i>	kW	0,004
Autres données			
Pertes thermiques en veille	<i>P_{stby}</i>	kW	0,300
Consommation d'électricité du brûleur d'allumage	<i>P_{ign}</i>	kW	0,0
Consommation annuelle d'énergie	<i>Q_{HE}</i>	GJ	–
Niveau de puissance acoustique, à l'intérieur	<i>L_{WA}</i>	dB	68
Émissions d'oxydes d'azote	<i>NO_x</i>	mg/kWh	36
(1) Par mode basse température, on entend une température de retour (à l'entrée du dispositif de chauffage), de 30 °C pour les chaudières à condensation, de 37 °C pour les chaudières basse température et de 50 °C pour les autres dispositifs de chauffage.			
(2) Par mode haute température, on entend une température de retour de 60 °C à l'entrée du dispositif de chauffage et une température d'alimentation de 80 °C à la sortie du dispositif de chauffage.			



Voir

Informations de contact sur le couvercle arrière.

3.2.2 Données techniques

Tab.3 Données techniques

Modèle	SGB 400 H	SGB 470 H	SGB 540 H	SGB 610 H
N° ID de produit	CE-0085 CL 0072			
Types d'installation	B ₂₃ , B _{23P} , C ₃₃ , C ₄₃ , C ₅₃ , C ₆₃ , C ₈₃ , C ₉₃ B ₂₃ , B _{23P} , C ₃₃ , C ₄₃ , C ₅₃ , C ₈₃ , C ₉₃			
Valeurs de puissance				

Modèle			SGB 400 H	SGB 470 H	SGB 540 H	SGB 610 H
Plage de débit calorifique nominal	Chauffage	kW	82.0-402.0	95.0-469.0	109.0-539.0	122.0-610.0
Plage de puissance calorifique nominale	80/60°C	kW	80.4-393.8	93.0-459.0	106.6-526.9	119.2-595.7
	50/30°C	kW	88.9-426.0	102.8-496.6	117.7-570.3	131.5-644.8
Utilisation standard (Hi/Hs)	75/60°C	%	106.4/95.4	106.1/95.1	106.2/95.2	106.3/95.3
	40/30°C	%	109.4/98.4	109.3/98.3	109.2/98.2	109.1/98.1
Données relatives au gaz et aux fumées						
Consommation de gaz naturel LL (G25)		m ³ /h	9.8-47.9	11.3-55.9	13.0-64.2	14.5-72.7
Consommation de gaz naturel E (G20)		m ³ /h	8.7-42.5	10.1-49.6	11.5-57.0	12.9-64.6
Température des fumées	80/60°C	°C	57-64	58-61	58-64	57-64
Débit massique des fumées	80/60°C	kg/h	142,9-679,7	165.6-793.1	190.1-911.5	212.8-1031.4
Pression d'alimentation						
Gaz naturel LL		mbar	min. 18 - max. 25			
Gaz naturel E		mbar	min. 17 - max. 25			
Teneur en CO ₂ du gaz naturel*						
Plage de charge partielle		%	8.7 - 9.0			
Plage de pleine charge		%	9.0 - 9.3			
Émissions NOx DIN 4702 partie 8		mg/kWh	53,8	56,4	59,1	61,7
Émissions NOx EN 15420		mg/kWh	32	29	36	37
Pression d'alimentation max. sur la buse de fumées		mbar	1,50			
Raccordement des fumées			DN 250			
Valeurs des raccordements électriques						
Indice IP			IPX1D			
Raccordement électrique			230 V~ / 50Hz, max. 10.0 A			
Consommation électrique maximale						
Fonctionnement de chauffage (pleine charge, sans pompe)		W	463	583	790	750
Commande (protection)		W	3,5			
Valeurs latérales de chauffage						
Pression hydraulique max.			6,0 bar / 0,6 MPa			
Température de service max. (protection)		°C	110			
Température de départ max.		°C	90			
Résistance hydraulique						
à ΔT=20°C		mbar	101	115	121	132
à ΔT=10°C		mbar	394	444	469	516
Autres valeurs						
Poids chaudière		kg	540	598	636	674
Contenu d'eau de la chaudière		l	73	84	97	106
Hauteur sur tout		mm	1526			
Largeur		mm	762			
Profondeur		mm	1882	2192		
Niveau de pression acoustique L _{pA} à 1 m (champ libre)		TL-VL dB(A)	57	57	58	58

Modèle			SGB 400 H	SGB 470 H	SGB 540 H	SGB 610 H
Niveau de puissance acoustique L_{WA} selon la DIN 45635	TL-VL	dB(A)	73	73	74	74
(1) en cas de fluctuation de la composition du gaz naturel, voir la section 5.9 <i>Teneur en CO₂</i>						

3.2.3 Caractéristiques techniques du contacteur auxiliaire pour la pompe PHS

Courant nominal AC-3 380V 400V	A	7,0
Puissance nominale max. moteurs triphasés 50–50 Hz AC-3 380V 400V	kW	3,0
Sections transversales de câble autorisées		
Fil solide	mm ²	1 x (0,75 - 4) 2 x (0,75 -2.5)
Câble flexible avec embouts d'extrémité des câbles	mm ²	1 x (0,75 - 2,5) 2 x (0,75 -2.5)

3.2.4 Tableaux des valeurs de sonde

Tab.4 Valeurs de résistance pour sonde de température extérieure ATF

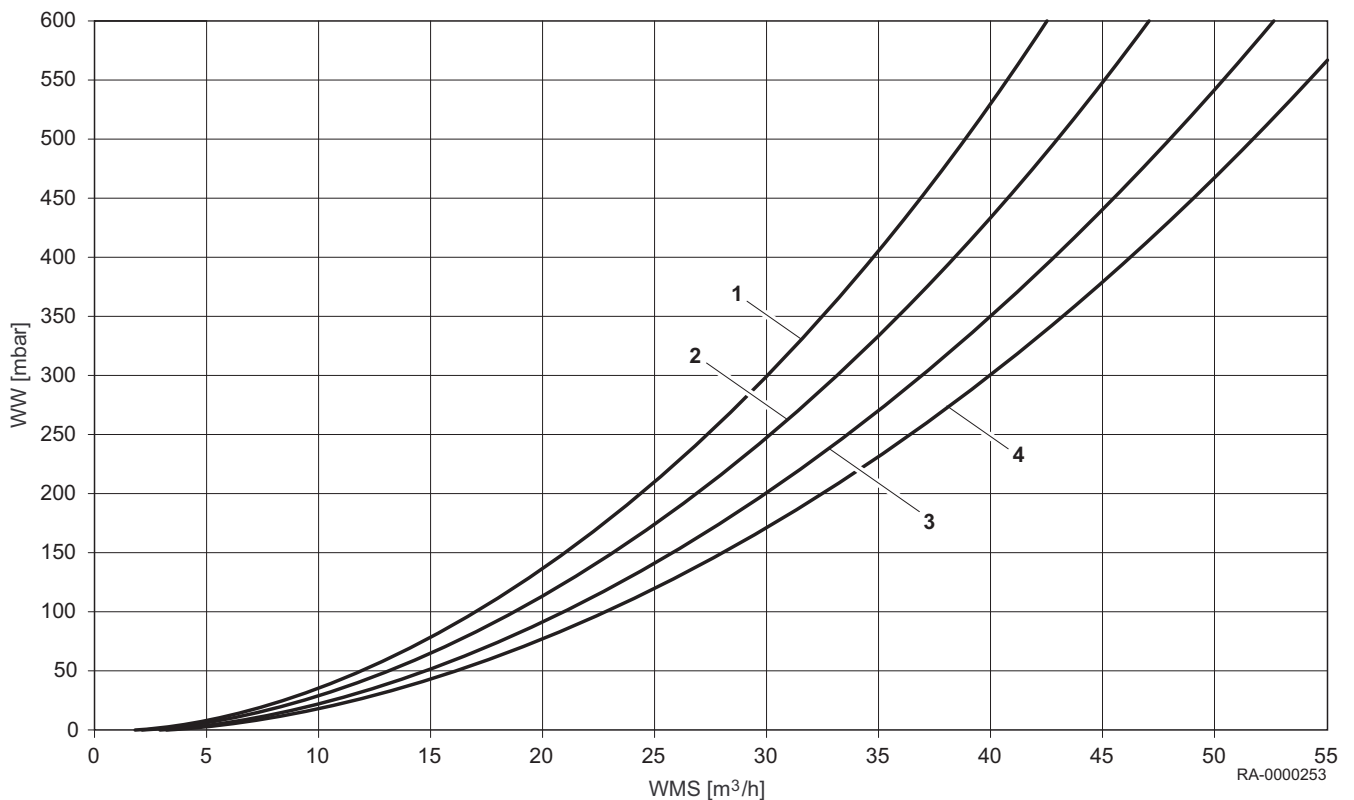
Température [°C]	Résistance [Ω]
-20	8194
-15	6256
-10	4825
-5	3758
0	2954
5	2342
10	1872
15	1508
20	1224
25	1 000
30	823

Tab.5 Valeurs de résistance pour tous les autres capteurs

Température [°C]	Résistance [Ω]
0	32555
5	25339
10	19873
15	15699
20	12488
25	10000
30	8059
35	6535
40	5330
45	4372

Température [°C]	Résistance [Ω]
50	3605
55	2989
60	2490
65	2084
70	1753
75	1481
80	1256
85	1070
90	915
95	786
100	677

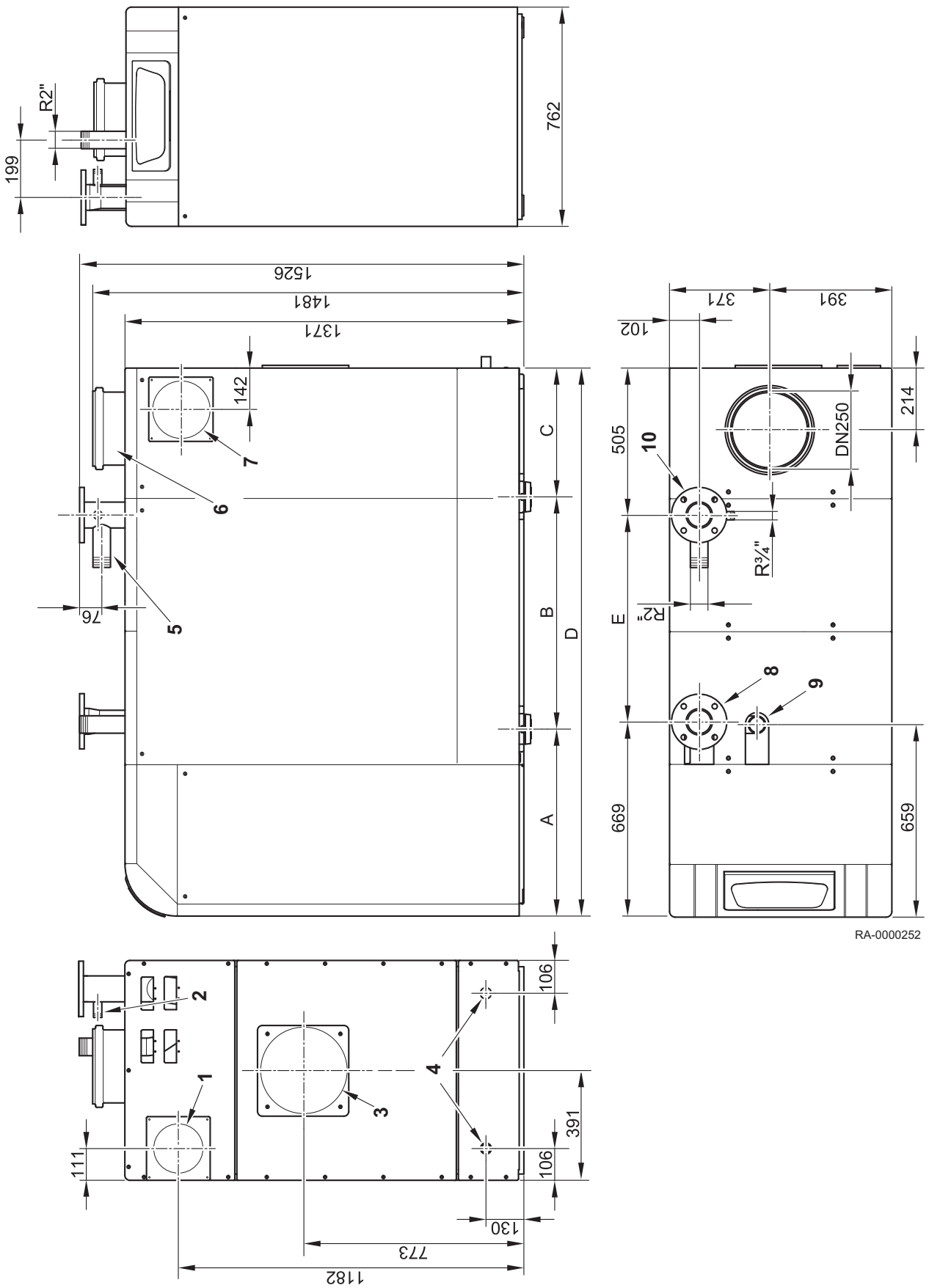
3.2.5 Chute de pression sur circuit secondaire



- WW** Chute de pression sur circuit secondaire
WMS Débit hydraulique
1 SGB 400 H
2 SGB 470 H
3 SGB 540 H
4 SGB 610 H

3.3 Dimensions et raccords

Fig.1 Dimensions et raccords



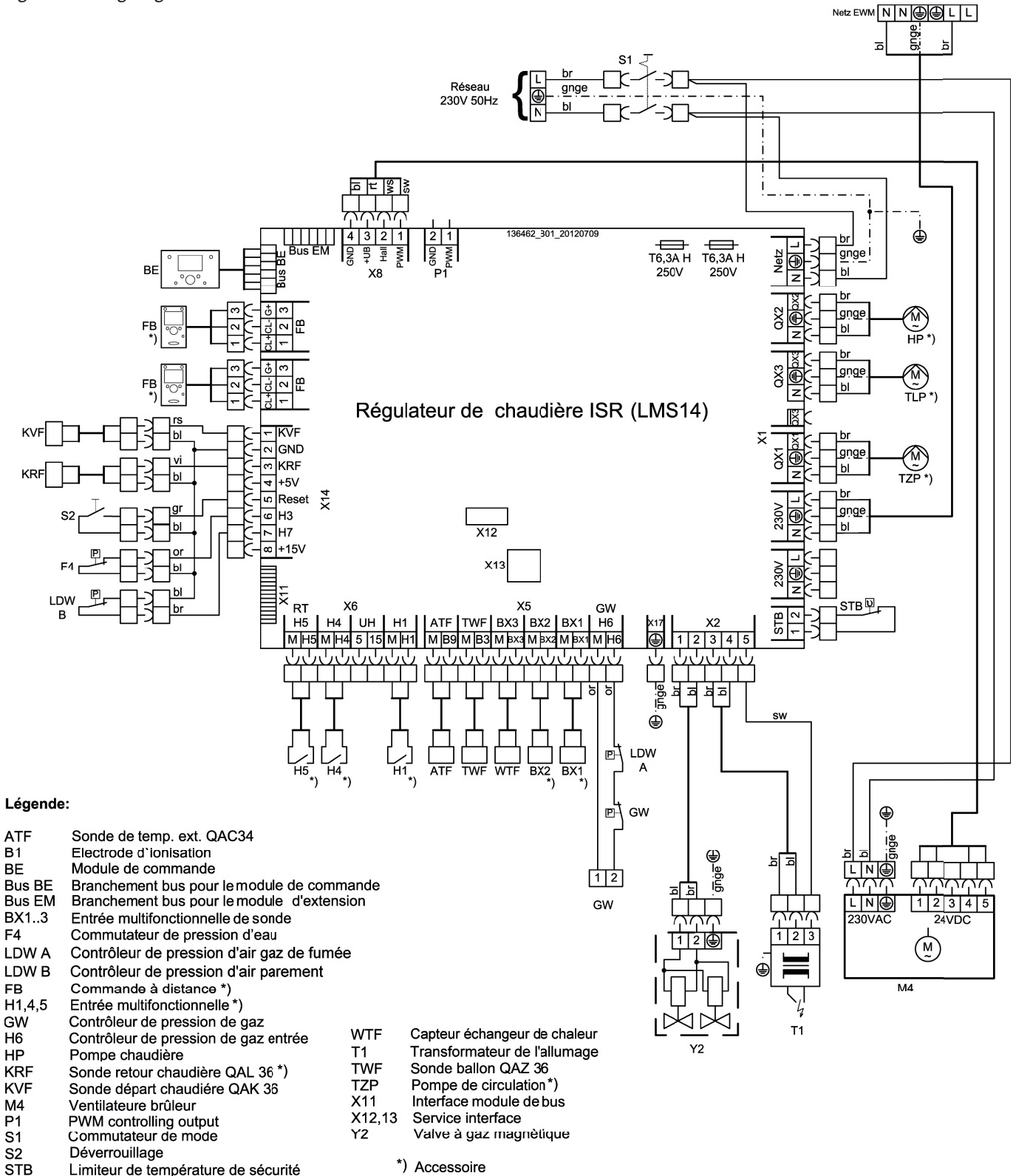
RA-0000208

Tab.6 Dimensions

Modèle			SGB 400 H	SGB 470 H	SGB 540 H	SGB 610 H
1	Conduit d'arrivée d'air arrière (standard)		NW 160			
2	Raccordement du groupe de sécurité		AG R¾"			
3	Raccord de fumées arrière (option)		DN 250			
4	Raccord à condensat (option droite / gauche)		DN 32			
5	Raccordement de soupape de sécurité		AG R2"			
6	Raccord de gaz de combustion supérieur (standard)		DN 250			
7	Conduit d'arrivée d'air latéral (option)		NW 160			
8	Retour chauffage (HR)		Bride DN 80 PN			
9	Raccordements gaz		AG R2"			
10	Départ chauffage (HV)		Bride DN 80 PN			
Dimen- sion A		mm	642	642	642	642
Dimen- sion B		mm	798	1009	1009	1009
Dimen- sion C		mm	442	540	540	540
Dimen- sion D		mm	1882	2192	2192	2192
Dimen- sion E		mm	709	1018	1018	1018

3.4 Wiring diagram

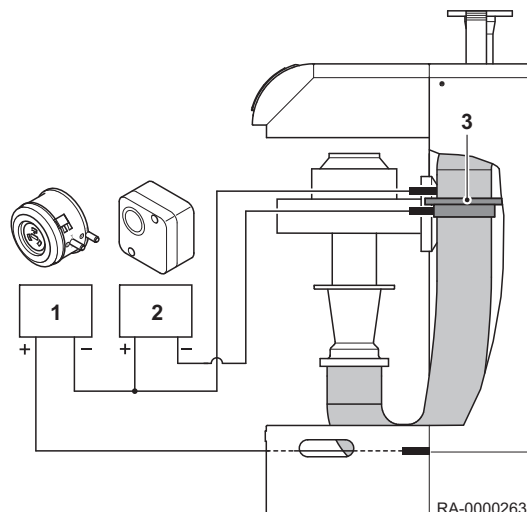
Fig.2 Wiring diagram



4 Description du produit

4.1 Principe de fonctionnement

Fig.3 Description de la fonction de la surveillance de la pression d'air (représentation schématique)



4.1.1 Description de la fonction de la surveillance de la pression d'air

- 1 Surveillance de pression d'air fumées
- 2 Surveillance de pression d'air plaque d'obturation
- 3 Plaque obturation

Pendant le fonctionnement de la chaudière, la surveillance de pression d'air de fumées surveille la pression différentielle entre le récipient à condensat et la plaque d'obturation. Si cette pression différentielle dépasse 6 mbar, le brûleur est fermé et le message d'erreur "132" est affiché.

Causes :

- siphon bloqué
- conduit de fumées bloqué
- filtre à air bloqué
- conduit d'aspiration bloqué

Après l'arrêt du brûleur, cette pression différentielle n'est plus présente et le message d'erreur "132" disparaît. Le brûleur redémarre. Le pressostat 2 est appelé pendant la pré-purge. Si la pression différentielle réglée sur la surveillance de pression d'air de la plaque d'obturation n'est pas atteinte par la plaque d'obturation, une coupure d'erreur se produit (message d'erreur "162 surveillance de pression d'air") et la chaudière est verrouillée.



Pour de plus amples informations, voir
Tableau des codes de défauts, page 149

4.1.2 Pompe de circulation

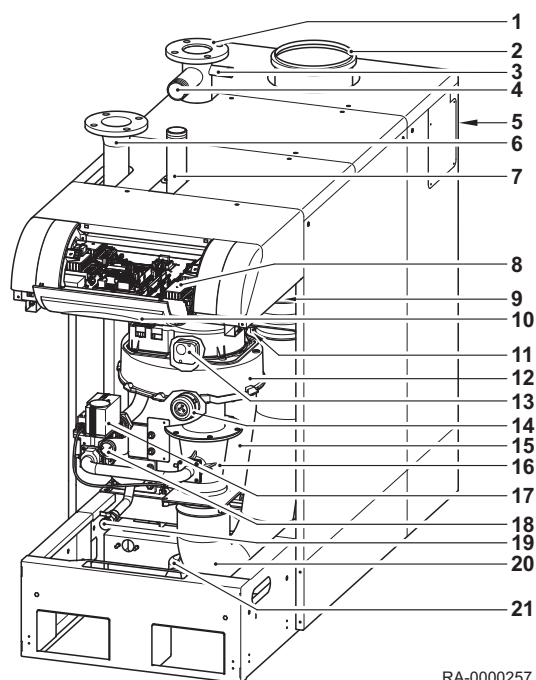


Remarque

La valeur de référence des pompes de circulation les plus efficaces est $EEL \leq 0,20$.

4.2 Principaux composants

Fig.4 SGB 400–540 H

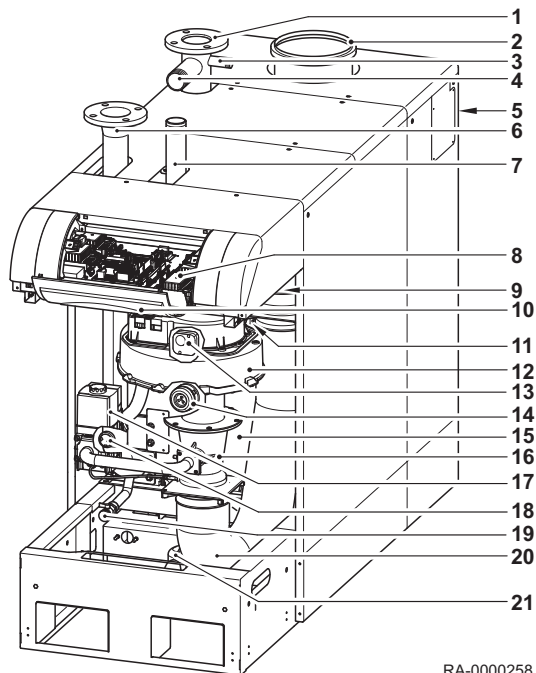


RA-0000257

4.2.1 Chaudière

- 1 Départ chaudière
- 2 Raccordement des fumées
- 3 Branchement pour groupe de sécurité
- 4 Branchement pour soupape de sécurité
- 5 Conduit d'arrivée d'air
- 6 Retour chaudière
- 7 Raccordements gaz
- 8 Commande chaudière LMS
- 9 Transformateur d'allumage (sous le boîtier de commande)
- 10 Clapet de commande
- 11 Électrode d'allumage et d'ionisation / viseur de flamme
- 12 Ventilateur
- 13 Surveillance de pression d'air plaque d'obturation (derrière le ventilateur)
- 14 Surveillance de pression d'air fumées (derrière le ventilateur)
- 15 Échangeur thermique
- 16 Venturi
- 17 Vanne gaz (Honeywell)
- 18 Surveillance de pression d'eau (sur le retour chaudière)
- 19 Remplissage / vidange (vanne BFD)
- 20 Flexible d'aspiration
- 21 Siphon

Fig.5 SGB 610 H



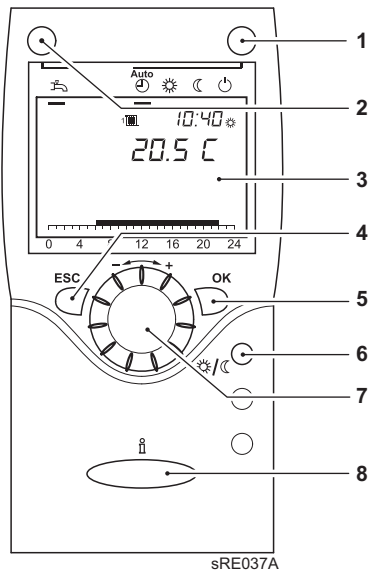
RA-0000258

- 1 Départ chaudière
- 2 Raccordement des fumées
- 3 Branchement pour groupe de sécurité
- 4 Branchement pour soupape de sécurité
- 5 Conduit d'arrivée d'air
- 6 Retour chaudière
- 7 Raccordements gaz
- 8 Commande chaudière LMS
- 9 Transformateur d'allumage (sous le boîtier de commande)
- 10 Clapet de commande
- 11 Électrode d'allumage et d'ionisation / viseur de flamme
- 12 Ventilateur
- 13 Surveillance de pression d'air plaque d'obturation (derrière le ventilateur)
- 14 Surveillance de pression d'air fumées (derrière le ventilateur)
- 15 Échangeur thermique
- 16 Venturi
- 17 Vanne gaz (Honeywell)
- 18 Surveillance de pression d'eau (sur le retour chaudière)
- 19 Remplissage / vidange (vanne BFD)
- 20 Flexible d'aspiration
- 21 Siphon

4.2.2 Appareil d'ambiance RGT

Le réglage à distance de toutes les fonctions de commande ajustables de l'appareil de base est possible avec l'appareil d'ambiance RGT (accessoire)

Fig.6 Interface de fonctionnement de l'appareil d'ambiance RGT



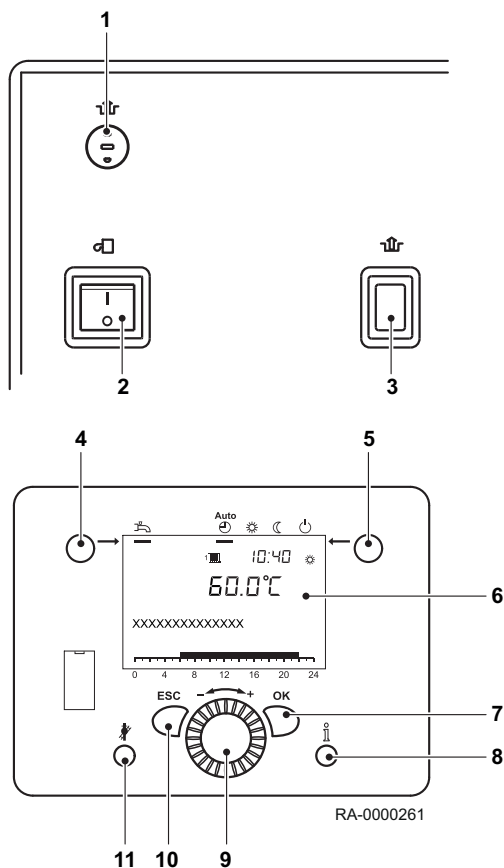
- 1 Touche de mode de fonctionnement, mode de chauffage
- 2 Touche de mode de fonctionnement, mode eau sanitaire
- 3 Tamis
- 4 Touche ESC (annulation)
- 5 Touche OK (acquiescement)
- 6 Touche de présence
- 7 Bouton de commande
- 8 Touche d'information

Touche de présence

La commutation manuelle entre la fonction de chauffage à la valeur nominale de confort et la fonction de chauffage à la valeur nominale réduite est possible à l'aide de la touche de présence, indépendamment des programmes horaires réglés. La valeur commutée reste active jusqu'à la modification suivante par le programme horaire.

4.3 Description du tableau de commande

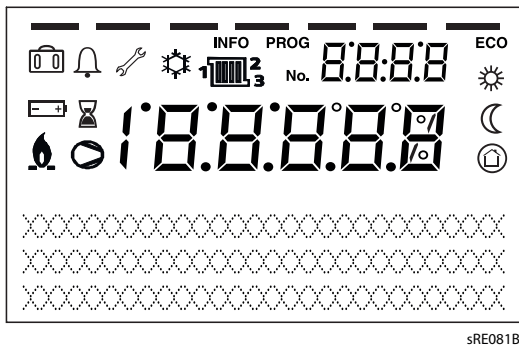
Fig.7 Éléments de fonctionnement



4.3.1 Éléments de fonctionnement

- 1 Réarmement du limiteur de température de sécurité (STB)
- 2 Interrupteur Marche/Arrêt
- 3 Bouton de réarmement de la commande du brûleur
- 4 Touche de mode de fonctionnement, mode eau sanitaire
- 5 Touche de mode de fonctionnement, mode de chauffage
- 6 Tamis
- 7 Touche OK (acquiescement)
- 8 Touche d'information
- 9 Bouton de commande
- 10 Touche ESC (annulation)
- 11 Touche Ramoneur

Fig.8 Symboles sur l'afficheur



4.3.2 Afficheurs

- Chauffage à la consigne de confort
- Chauffage à la consigne réduite
- Chauffage à la consigne de protection antigel
- Processus actuel
- Fonction vacances active
- Référence aux circuits de chauffage
- Brûleur en marche (chaudière uniquement)
- Refroidissement actif (pompe de chaleur uniquement)
- Compresseur en marche (pompe de chaleur uniquement)
- Message d'entretien
- Message de défaut
- INFO** Niveau d'information actif
- PROG** Niveau de réglage actif
- ECO** Installation de chauffage éteinte (passage automatique entre été/hiver ou limite de chauffage automatique active)

4.4 Accessoires et options

4.4.1 Accessoires

Une liste des accessoires (sélection) disponibles pour le SGB 400–610H est fournie ci-dessous :

- Kit de sécurité SIS 3 SGB
- Soupape de sécurité SV SGB
- Unité de neutralisation NEOP 600
- Modules en cascade KB3 SGB (SGB 400–540) et KB4 SGB (SGB 610)
- Conduit collecteur de fumées BK 350
- Crochet de support SK 2 BKSGB
- Filtre d'entrée d'air ZLF 160

4.4.2 Installation des modules d'extension

Plus d'options d'application sont disponibles par l'installation de jusqu'à 3 modules d'extension de la série EWM B (accessoires) (circuit de chauffage mélangeur, raccord solaire).



Voir

Pour plus d'informations sur le module d'extension EWM, consulter les *Instructions d'installation du module d'extension EWM*.

5 Avant l'installation

5.1 Réglementations pour l'installation

**Attention**

L'installation de l'appareil doit être effectuée par un professionnel qualifié conformément aux réglementations locales et nationales en vigueur.

5.2 Conditions d'installation

5.2.1 Protection contre la corrosion

**Attention****Risque d'endommager l'appareil !**

L'air comburant doit être libre d'éléments corrosifs - en particulier de vapeurs contenant du fluor et du chlore qui sont trouvés, par exemple, dans des agents solvants et nettoyeurs, dans des gaz propulseurs, etc. Lors du raccordement de générateurs de chaleur à des systèmes de chauffage par le sol à l'aide de tubes en plastique qui ne sont pas étanches à l'oxygène conformément à la DIN 4726, des échangeurs thermiques doivent être utilisés à des fins de séparation. En cas de systèmes de chauffage fermés, l'eau de remplissage n'a généralement pas besoin d'être traitée pour la corrosion. Cela dépend de la dureté de l'eau et du volume du système pour les types de chaudière correspondants. La directive VDI 2035-2 spécifie qu'un pH 9 ne doit jamais être dépassé. Le pH peut changer pendant le fonctionnement du système de chauffage en raison de la formation de CO₂ en lien avec le sédiment calcaire, et doit être contrôlé une fois par an pendant la maintenance. Pour les systèmes de chauffage et une tuyauterie qui n'est pas étanche à l'oxygène, une séparation du système entre la chaudière et les autres composants du système exposés à la corrosion doit être utilisée.

5.2.2 Ouvertures d'arrivée d'air

**Attention****Maintenir la zone d'entrée libre.**

Ne jamais bloquer les ouvertures de ventilation. La zone d'entrée pour l'air comburant doit être maintenue libre.

**Avertissement****Risque d'endommagement.**

La chaudière gaz à condensation doit uniquement être installée dans des pièces avec un air comburant propre. Les matières étrangères telles que le pollen ne doivent jamais passer à travers les ouvertures d'entrée pour atteindre l'intérieur de l'appareil. Ne pas démarrer la chaudière en cas de fort développement de poussière, par ex. pendant les travaux de construction. Cela pourrait endommager la chaudière.

Si le SGB est utilisé sur la base d'une ventilation d'ambiance, il doit y avoir une ouverture suffisamment grande pour que l'air comburant soit disponible dans la pièce d'installation. L'opérateur doit être informé que cette ouverture ne doit jamais être fermée ou bloquée et que la pièce de raccordement pour l'air comburant sur le côté supérieur du SGB doit être maintenue libre à tout moment.

5.2.3 Exigences concernant l'eau de chauffage



Attention

Respecter les exigences concernant la qualité de l'eau de chauffage

Les exigences concernant la qualité de l'eau de chauffage ont été renforcées dernièrement avec la modification des conditions de l'installation :

- demande de chaleur plus basse
- utilisation de chaudières gaz à condensation en cascade dans de plus grands projets
- augmentation de l'utilisation des ballons tampons en lien avec des installations thermiques solaires et des chaudières à combustible solide.

On se concentre toujours sur la conception d'installations qui garantissent un fonctionnement sans problème sur une longue durée.

De manière générale, la qualité de l'eau potable est adéquate mais il faut vérifier si l'eau potable effectivement remplie dans l'installation est appropriée si sa dureté est prise en compte (voir le *diagramme de dureté de l'eau*). Si ce n'est pas le cas, différentes mesures peuvent être prises :

1. Utiliser un additif dans l'eau de remplissage pour éviter la séparation de la dureté (calcaire) à l'intérieur de la chaudière afin de garantir que le pH de l'eau du système reste stable (stabilisateur de dureté).
2. Utilisation d'un système d'adoucissement pour traiter l'eau de remplissage.
3. Utilisation d'un système de désalinisation pour traiter l'eau de remplissage.

La désalinisation de l'eau de remplissage et d'ajout afin d'obtenir une eau entièrement désalinisée ne doit pas être confondue avec un adoucissement à 0 °dH. Les sels corrosifs restent dans l'eau avec l'adoucissement.



Attention

N'utiliser que des additifs et des processus approuvés.

Lors de l'utilisation d'additifs, n'utiliser que des produits approuvés par BRÖTJE. L'adoucissement et la désalinisation ne doivent donc être réalisés qu'avec des systèmes approuvés par BRÖTJE et dans le respect des limites spécifiées.

Le non-respect de cette règle annule la garantie.



Attention

Contrôler le pH.

Certaines conditions peuvent entraîner une alcalinisation automatique (augmentation du pH) de l'eau du système. Le pH doit donc être contrôlé annuellement.

Le pH doit être entre 8,2 et 9,0.

Directive VDI 2035 parties 1 et 2

- Généralement, les exigences concernant l'eau de chauffage de la directive VDI 2035 parties 1 et 2 s'appliquent à toutes les tailles de chaudière.
- Un facteur restrictif de VDI 2035 est que l'adoucissement partiel de l'eau sous 6 °dH n'est pas autorisé. N'appliquer une désalinisation complète qu'en lien avec la stabilisation du pH.
- Le circuit de chauffage au sol doit être traité séparément. Dans ce contexte, contacter un producteur d'additifs pour eau ou le fournisseur de la tuyauterie (voir plus haut).



Attention

Pour bénéficier de la garantie, il est indispensable de respecter les consignes faites par BRÖTJE.



Remarque

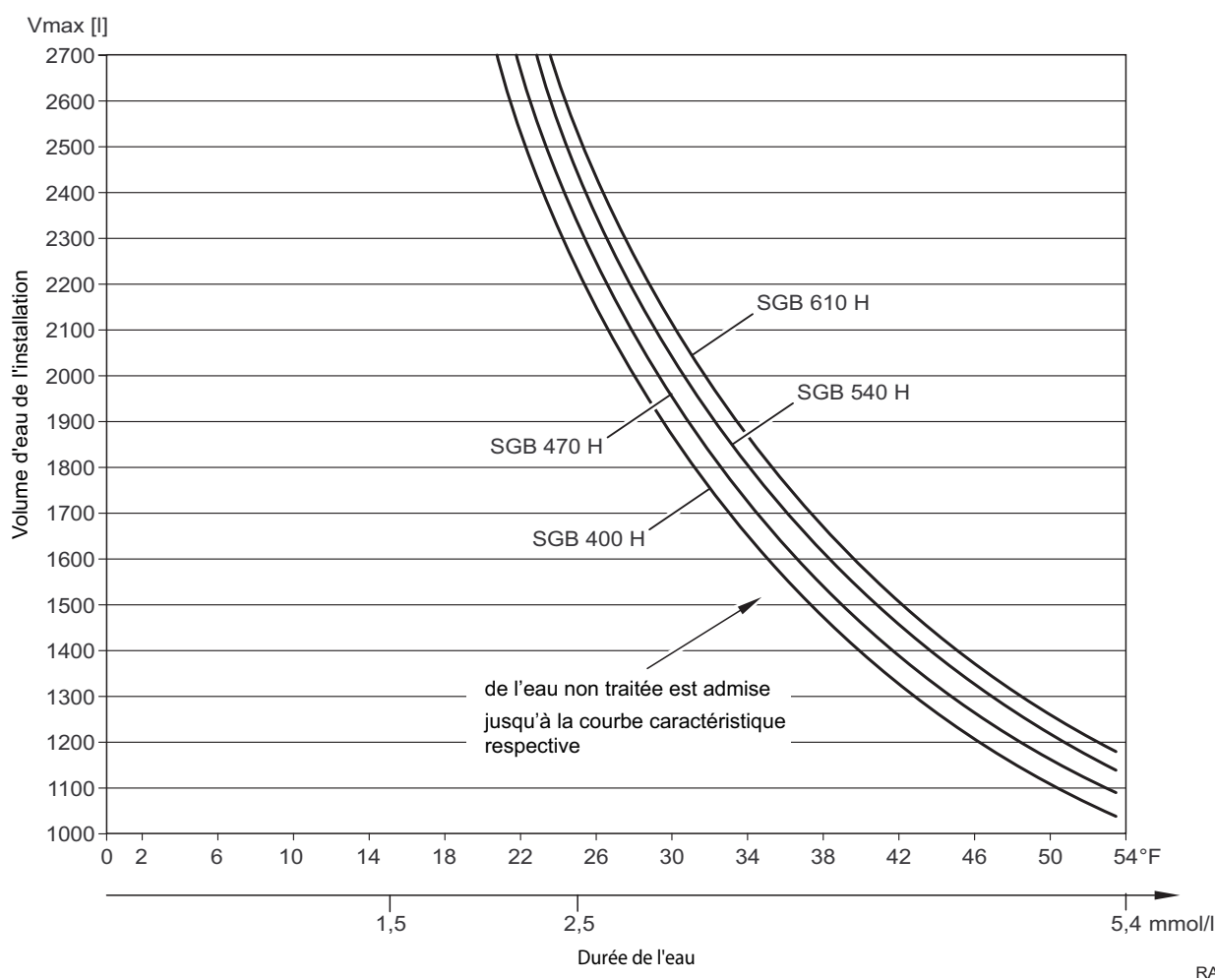
La dureté de l'eau de chauffage doit être contrôlée dans l'étendue de la maintenance recommandée de la chaudière et la quantité correspondante d'additif doit être ajoutée si nécessaire.

5.2.4 Informations complémentaires sur l'eau de chauffage

- L'eau ne doit pas contenir de substance étrangère telle que des gouttes de sueur, des particules de rouille, des écailles ou de la boue. Pendant la mise en service, rincer le système jusqu'à ce que seule de l'eau propre en sorte. Lors du rinçage du système, veiller à ce que l'eau ne s'écoule pas à travers l'échangeur thermique de la chaudière, que les vannes de radiateur thermostatiques soient retirées et que les inserts de vanne soient réglés sur le débit maximal.
- Si des additifs sont utilisés, il est important de suivre les instructions du fabricant.
S'il est nécessaire, dans un cas spécial, d'utiliser des additifs dans un mélange (par ex. stabilisateur de dureté, agent antigel, agent d'étanchéité, etc.), faire attention à ce que les agents soient compatibles les uns avec les autres et à ce que le pH ne soit pas modifié. Utiliser de préférence des agents du même fabricant.
- Pour les ballons tampon en lien avec des systèmes solaires ou des chaudières à combustible solide, le contenu du tampon doit être pris en compte lors de la détermination du volume d'eau de remplissage.

5.2.5 Diagramme de la dureté de l'eau

Fig.9 Diagramme de la dureté de l'eau



Description : Le type de chaudière, la dureté de l'eau et le volume d'eau de l'installation de chauffe doivent être connus. Si le volume est au-dessus de la courbe, un adoucissement partiel de l'eau courante ou un ajout de stabilisateur de dureté est requis.

Exemple :

- SGB 400 H, dureté de l'eau 40 °F, volume système 1400 l → aucun additif n'est requis

Le volume de remplissage habituel de l'installation de chauffe a été pris en compte.

5.2.6 Traitement et préparation de l'eau de chauffage

■ Détermination du volume de l'installation

Le volume d'eau total dans l'installation de chauffage est calculé à l'aide du volume de l'installation (= volume d'eau de remplissage) plus le volume d'eau d'ajout. Dans les diagrammes BRÖTJE spécifiques à la chaudière, seul le volume de l'installation est fourni afin de les rendre plus facile à lire. Au cours de toute la durée de vie de la chaudière, on suppose un volume d'ajout maximal égal à deux fois le volume de l'installation.

■ Remplissage et ajout d'eau de traitement complet

« AguaSave SAV VSP 2 » et « AguaSave SAV VSP 25 » (H Plus) de Brötje (www.broetje.de).

■ Substances de déclenchement

- Additifs
Les produits suivants sont actuellement fournis par BRÖTJE : Les produits suivants sont actuellement fournis par BRÖTJE :
 - « Protection totale contre la chaleur » de Fernox (www.fernox.com)
 - « Sentinel X100 » de Guanako (www.sentinel-solutions.net)
 - « Jenaqua 100 et 110 » de Guanako (www.jenaqua.de)
 - « Protection totale Genosafe A » de Grünbeck
 - « Care Sentinel X100 » de Conel (www.conel-gmbh.de)
- Désalinisation complète
En principe, de l'eau entièrement désalinisée peut toujours être utilisée mais un stabilisateur de pH est également requis. Les produits suivants pour la production d'une eau entièrement désalinisée ont été testés et approuvés :
 - « Désalinisation complète (VE) GENODEST Vario GDE 2000 » de Grünbeck (www.gruenbeck.de)
 - « Cartouche de désalinisation complète SureFill » de Sentinel (www.sentinel-solutions.net)
 - Plus d'appareils sur demande
- Adoucissement partiel
Les produits suivants sont actuellement fournis par BRÖTJE :
 - Échangeur d'ions de sodium « Fillsoft » de Reflex (www.reflex.de)
 - « Heifisoft » de Judo (www.judo-online.de)
 - « Adoucisseur d'eau de chauffage 3200 » de Syr (www.syr.de)
 - « AQA therm » et « HBA 100 » de BWT Wassertechnik (www.bwt.de)
 - « SoluTECH » de Cillit (www.gc-gruppe.de)
 A l'aide d'un dispositif de mélange automatique, veiller à ce que la dureté minimale de soit pas inférieure à 6°dH.



Voir

Respecter les spécifications du fabricant.

D'autres réalisations sont actuellement en cours d'essai. Contacter BRÖTJE pour plus d'informations.



Attention

En cas d'utilisation de produits non approuvés, la garantie est annulée.

■ Agent antigel



Remarque

Utilisation d'antigel avec des chaudières gaz à condensation BRÖTJE avec échangeurs thermiques en aluminium.

Le fluide caloporteur (Lasacor® LS 1) offert pour les systèmes thermiques solaires est également utilisé dans les systèmes de chauffage (par ex. maisons de vacances) comme antigel, dans le mélange fourni dans les boîtes (42 %

Lasacor® LS 1, 58 % d'eau), le point de congélation (« point de formation cristalline ») est -28°C. En raison de la capacité thermique plus basse et de la viscosité plus élevée en comparaison de l'eau, des bruits de liquide bouillant peuvent se produire en cas de conditions défavorables.

La plupart des installations de chauffage ne nécessitent pas une protection antigel jusqu'à -28 °C ; -15 °C est généralement suffisant. Le liquide caloporteur doit être dilué à un rapport de 2:1 avec de l'eau pour régler ce point de fonctionnement. Ce rapport de mélange a été testé par BRÖTJE en lien avec son adaptabilité pratique pour une utilisation avec des chaudières gaz à condensation.



Remarque

Jusqu'à un rapport de mélange de 2,5:1, le liquide caloporteur Lasacor® LS 1 est autorisé comme antigel jusqu'à -15 °C pour une utilisation avec les chaudières gaz à condensation BRÖTJE.



Attention

Garder le local d'installation à l'abri du gel.

Si un antigel est utilisé, la tuyauterie, les radiateurs et les chaudières gaz à condensation sont protégés contre le gel. Afin que la chaudière gaz à condensation soit à tout moment prête au fonctionnement, des mesures appropriées doivent également être prises pour garder le local d'installation à l'abri du gel. Le cas échéant, notez les mesures spéciales pour tout préparateur d'eau chaude sanitaire installé.

Le tableau présente les volumes pertinents de liquide caloporteur et d'eau qui doivent être mélangés ensemble pour différents volumes d'eau. Si d'autres températures de protection contre le gel sont requises dans des cas exceptionnels, des calculs individuels peuvent être effectués sur la base de ce tableau.

Contenance d'eau du système [l]	Volume Lasacor® LS 1 [l]	Eau dans le mélange ⁽¹⁾ [l]	Protection contre le gel jusqu'à [°C]
50	36	14	-15
100	71	29	-15
150	107	43	-15
200	143	57	-15
250	178	72	-15
300	214	86	-15
500	357	143	-15
1 000	714	286	-15
(1) L'eau pour le mélange doit être neutre (qualité d'eau potable ne dépassant pas 100 mg/kg de chlore) ou déminéralisée. Respecter également les instructions du fabricant.			

5.2.7 Conseils concernant la dureté de l'eau

- En référence au volume du système spécifique (par ex. lors de l'utilisation de ballons tampons d'eau de chauffage), déterminer les exigences qui s'appliquent concernant la dureté totale de l'eau de remplissage et d'ajout dans la directive VDI 2035 et le tableau suivant.
Si un adoucissement partiel à 6°dH ne suffit pas suivant le diagramme de dureté de l'eau spécifique au projet, utiliser soit un additif ou uniquement de l'eau entièrement désalinisée (avec stabilisateur pH).
Si une chaudière est remplacée dans un système existant, nous recommandons l'installation d'un collecteur d'impuretés ou d'un filtre dans le retour système, en amont de la chaudière. Rincer soigneusement l'installation.

2. En fonction des matériaux utilisés, déterminer si l'ajout inhibiteurs, un adoucissement partiel ou une désalinisation complète est la meilleure méthode.
3. Enregistrer le processus de remplissage (En cas d'utilisation d'un additif, cela doit être noté sur la chaudière). Pour éviter les poches de gaz et les bulles, il est essentiel de purger entièrement le système à la température de service maximale.
4. Après 8 à 12 semaines, contrôler et enregistrer le pH. Offrir et conclure un contrat de maintenance.
5. Une fois par an, contrôler le fonctionnement correct du système en ce qui concerne l'entretien de la pression, le pH et le volume d'eau ajoutée.

Tab.7 Tableau VDI 2035 fiche 1

Puissance de chauffage totale en kW	Dureté totale en °dH en fonction du volume spécifique du système		
	< 20 l/kW	≥ 20 l/kW et < 50l/kW	≥ 50 l/kW
< 50 ⁽¹⁾	≤ 16,8	≤ 11,2	< 0,11
50 - 200	≤ 11,2	≤ 8,4	< 0,11
200 - 600	≤ 8,4	≤ 0,11	< 0,11
> 600	≤ 0,11	< 0,11	< 0,11
(1) pour systèmes de chaudière (< 0,3 l/kW) et systèmes avec éléments de chauffe électriques			

5.3 Choix de l'emplacement

5.3.1 Remarques relatives à l'emplacement d'installation



Attention

Risque de dommages dus à l'eau !

Les remarques suivantes doivent être respectées lors de l'installation du SGB :

Afin d'éviter les dommages dus à l'eau, en particulier dus aux fuites dans le ballon tampon ECS, des mesures de précaution appropriées doivent être prises concernant l'installation.

Pièce d'installation

- La pièce d'installation doit être sèche et à l'abri du gel.
- L'emplacement d'installation doit être sélectionné particulièrement du point de vue du routage des conduits de fumées. Lors de l'installation de la chaudière, il faut maintenir les espaces de mur spécifiés.
- En plus des règles techniques générales, en particulier les réglementations de l'État fédéral allemand, telles que les ordonnances relatives aux incendies et à la construction ainsi que les directives de pièce de chauffage, doivent être respectées. Il doit y avoir un espace suffisant devant l'équipement pour effectuer les travaux d'inspection et d'entretien.

**Attention****Risque d'endommager l'appareil !**

Des substances étrangères agressives dans l'air comburant peuvent détruire ou endommager le générateur thermique. Ainsi, une installation dans des pièces avec une humidité élevée (voir également « Fonctionnement dans des pièces humides ») ou une forte accumulation de poussière est uniquement autorisée avec des modes de fonctionnement indépendants de l'air ambiant.

Si le SGB est utilisé dans des pièces dans lesquelles des solvants, produits de nettoyage à teneur en chlore, peintures, colles ou substances similaires sont employées ou dans lesquelles de telles substances sont entreposées, seul un fonctionnement indépendant de l'air ambiant est admissible. Cela s'applique en particulier concernant les pièces dans lesquelles de l'ammoniac et ses composants sont utilisés en grande quantité, ainsi que concernant les nitrites et les sulfures (élevage animal et installation de recyclage, pièces à batterie et de galvanisation, etc.).

Pendant l'installation du SGB dans ces conditions, la DIN 50929 (probabilité de corrosion de matériaux métalliques avec charge de corrosion externe) ainsi que la fiche d'information 158 ; « Institut allemand du cuivre » doivent être respectés.

**Attention****Risque d'endommager l'appareil !**

Par ailleurs, il faut prendre en compte que dans des atmosphères agressives, même des installations en dehors de la chaudière peuvent être sujettes à la corrosion. Cela inclut en particulier les installations en aluminium, en laiton et en cuivre. Celles-ci doivent être remplacées par des conduits avec revêtement en plastique dans l'usine, conformément à la DIN 30672. Les raccords, joints de tube et pièces formées doivent être fabriquées correctement avec un tube rétractable dans les classes de performance B et C.

Aucune réclamation de garantie ne sera acceptée pour les dommages résultant d'une installation dans un emplacement inapproprié ou basé sur une alimentation en air comburant incorrecte.

5.3.2 Ouvertures d'air comburant

Les ouvertures pour l'air comburant doivent être fournies dans la pièce d'installation de la chaudière gaz à condensation.

■ Fonctionnement dépendant de l'air ambiant

Les sections transversales requises pour les ouvertures d'air comburant avec un fonctionnement dépendant de l'air ambiant sont fournies dans le tableau suivant :

Modèle	Section transversale de l'ouverture d'air comburant [cm ²]
SGB 400 H	> 850
SGB 470 H	> 990
SGB 540 H	> 1130
SGB 610 H	> 1270

■ Fonctionnement indépendant de l'air ambiant

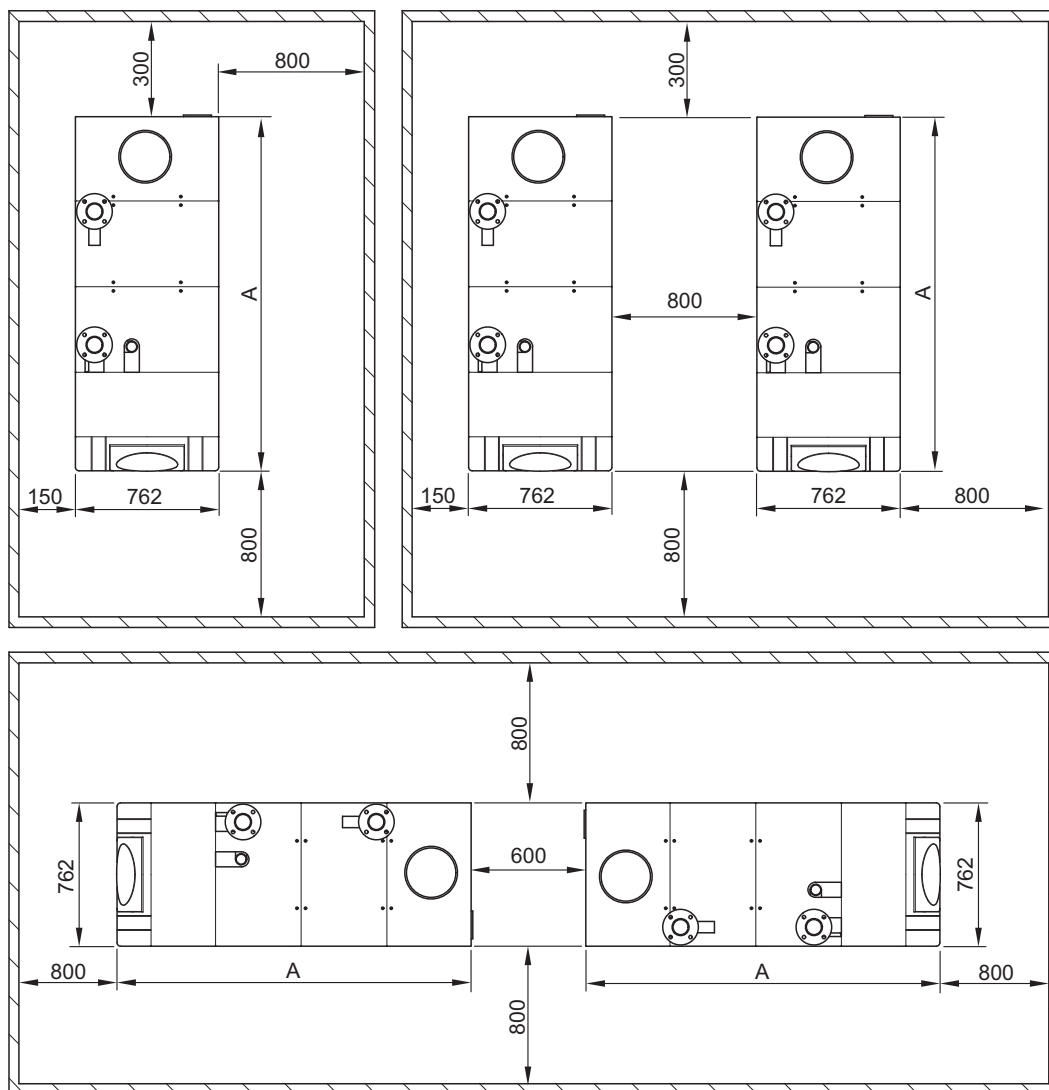
Pour le fonctionnement indépendant de l'air ambiant, une ouverture d'air comburant supérieure et inférieure avec une section transversale d'au moins 150 cm² est nécessaire.



Danger
Danger de mort lié à la fuite de fumées ! Les ouvertures d'air comburant ne doivent pas être recouvertes par des objets placés devant. Cela pourrait entraîner une intoxication liée à l'écoulement de fumées.
 En outre, la chaudière risquerait d'être endommagée.

5.3.3 Espace nécessaire

Fig.10 Espace nécessaire recommandé



RA-0000265

		SGB 400 H	SGB 470 H	SGB 540 H	SGB 610 H
Dimension A	mm	1882	2192	2192	2192

5.4 Transport

5.4.1 Déplacement par une grue



Danger

Danger de mort lié à la chute de la chaudière !

Les travaux avec une grue doivent uniquement être effectués par des spécialistes qualifiés.

Contrôler le parfait état des sangles ou câbles de support à utiliser pour soulever avant leur utilisation.

Les personnes chargées du transport doivent porter des grants de protection et des chaussures de sécurité.

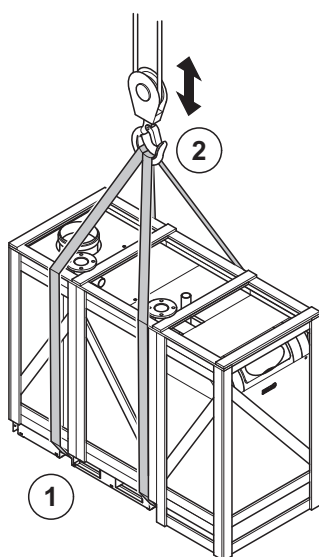


Attention

Risque de dommages sur la chaudière dus aux impacts pendant le transport !

La chaudière doit être protégée contre les impacts pendant le transport.

1. Placer les sangles de levage ou les câbles de support autour du placage en bois de la chaudière comme dans l'illustration.
2. Soulever la chaudière avec la grue et la poser au sol sur l'emplacement d'installation
3. Retirer le crochet de la grue
4. Retirer les sangles de levage ou les câbles de support



RA-0000266

5.4.2 Déplacement par une transpalette



Danger

Danger de mort lié au basculement de la chaudière !

Lors de l'utilisation de transpalettes, veiller à ce que le poids soit distribué de manière égale sur les fourches.

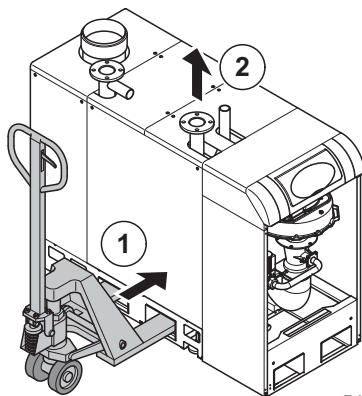
Les personnes chargées du transport doivent porter des grants de protection et des chaussures de sécurité.



Attention

Risque de dommages sur la chaudière dus aux impacts pendant le transport !

La chaudière doit être protégée contre les impacts pendant le transport. Par ailleurs, éviter les forces de traction et de poussée sur les conduits de gaz du ventilateur.



RA-0000267

1. Pousser les fourches de la transpalette à travers les ouvertures de transport latérales de la chaudière.
2. Soulever lentement la chaudière
3. Déplacer la chaudière sur l'emplacement d'installation et la déposer
4. Retirer la transpalette

5.4.3 Déplacement par deux transpalettes



Danger

Danger de mort lié au basculement de la chaudière !

Lors de l'utilisation de transpalettes, veiller à ce que le poids soit distribué de manière égale sur les fourches.

Les personnes chargées du transport doivent porter des grants de protection et des chaussures de sécurité.

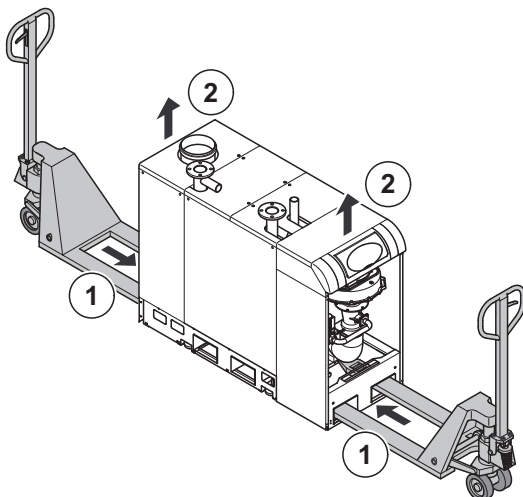


Attention

Risque de dommages sur la chaudière dus aux impacts pendant le transport !

La chaudière doit être protégée contre les impacts pendant le transport. Par ailleurs, éviter les forces de traction et de poussée sur les conduits de gaz du ventilateur.

1. Pousser les fourches de la transpalette à travers chacune des ouvertures de transport arrière et avant de la chaudière.
2. Soulever la chaudière lentement et de manière égale à l'aide des deux transpalettes
3. Déplacer la chaudière sur l'emplacement d'installation et la déposer
4. Retirer les deux transpalettes



RA-0000268

5.4.4 Transport sur roulettes



Attention

Risque de dommages sur la chaudière dus aux impacts pendant le transport !

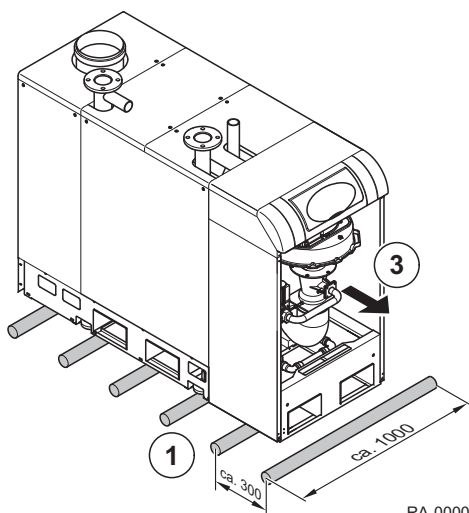
La chaudière doit être protégée contre les impacts pendant le transport. Par ailleurs, éviter les forces de traction et de poussée sur les conduits de gaz du ventilateur.



Remarque

L'utilisation de roulettes pour transporter la chaudière n'est possible que sur des sols entièrement plats. On peut utiliser des éléments de tube en acier avec une largeur d'ent. 1 000 mm et un diamètre d'env. 30 mm comme roulettes.

1. Placer les éléments de tube sur le sol avec un espacement d'env. 300 mm.
2. Soulever la chaudière sur les éléments de tube à l'aide d'une grue ou d'une transpalette.
3. Déplacer la chaudière sur les roulettes vers l'emplacement d'installation.



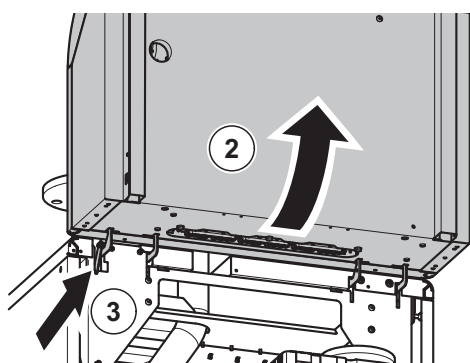
RA-0000269

5.4.5 Déplacement de la chaudière dans des espaces étroits

Si la chaudière doit être déplacée dans un espace étroit, il peut être utile de retirer le panneau avant, le ventilateur et le tuyau venturi avec la vanne gaz intégrée. Cela raccourcit la chaudière et permet de la manœuvrer plus facilement dans des courbes étroites.

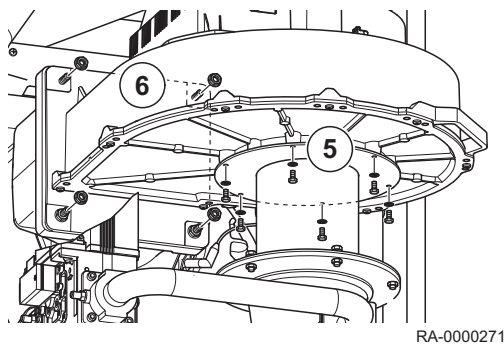
1. Retirer le placage avant et le placage latéral avant
2. Soulever le boîtier de commande vers le haut et le conserver
3. Sécuriser le boîtier de commande avec un verrou
4. Retirer tous les bouchons de raccordement en haut du ventilateur

Fig.11 Soulever le boîtier de commande vers le haut



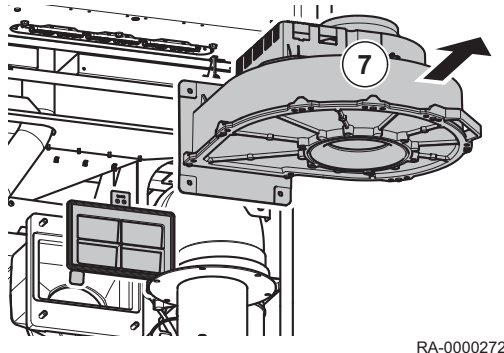
RA-0000270

Fig.12 Desserrer les raccords vissés



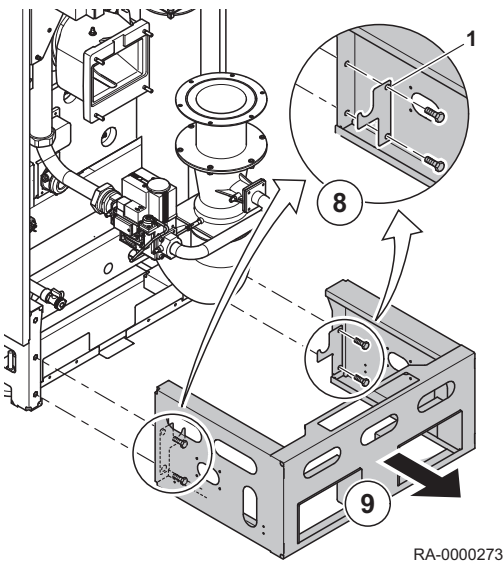
5. Desserrer les vis sur la pièce de raccordement sur le tuyau venturi en bas du ventilateur
6. Retirer les vis de raccordement sur l'adaptateur de mélange

Fig.13 Retrait du ventilateur



7. Retirer le ventilateur avec le clapet d'air

Fig.14 Retirer le panneau avant

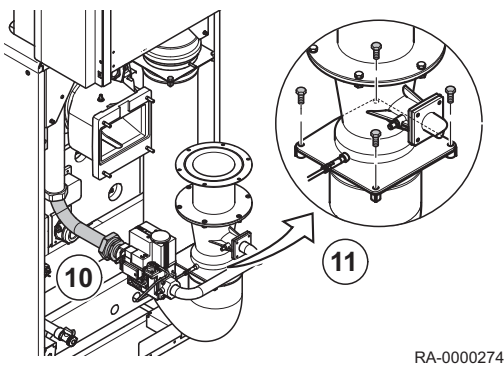


8. Dévisser les vis sur le panneau avant
- 1 Crochet de support du tuyau à condensat

i **Remarque**
Les crochets de support pour le tuyau à condensat doit être installé lors de la réinstallation du panneau avant.

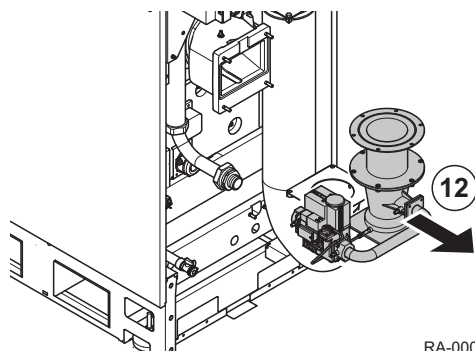
9. Retirer le panneau avant

Fig.15 Desserrer les raccords vissés



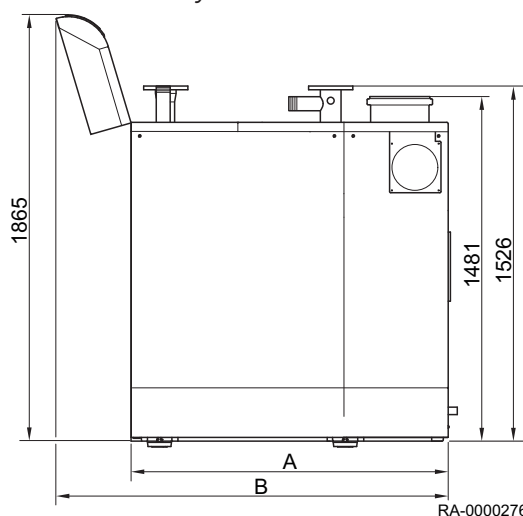
10. Déconnecter conduite d'arrivée du gaz sur la vanne gaz
11. Dévisser les vis à tête hexagonale sur la bride du tuyau venturi inférieure

Fig.16 Retirer le tuyau venturi avec la vanne gaz



RA-0000275

Fig.17 Dimensions sans panneau, ventilateur et tuyau venturi



RA-0000276

12. Retirer le tuyau venturi avec la vanne gaz intégrée
13. Réinstaller le tuyau venturi avec la vanne gaz intégrée, le ventilateur et le panneau avant dans l'ordre inverse après avoir mis la chaudière en place.

Modèle		SGB 400 H	SGB 470 H	SGB 540 H	SGB 610 H
Dimension A	mm	1360	1670	1670	1670
Dimension B	mm	1680	1990	1990	1990
Poids	kg	540	598	636	674

5.5 Schémas de raccordement

5.5.1 Exemples d'application

Fig.18 SGBun circuit de chauffage de pompe et préparation d'eau chaude (schéma hydraulique)

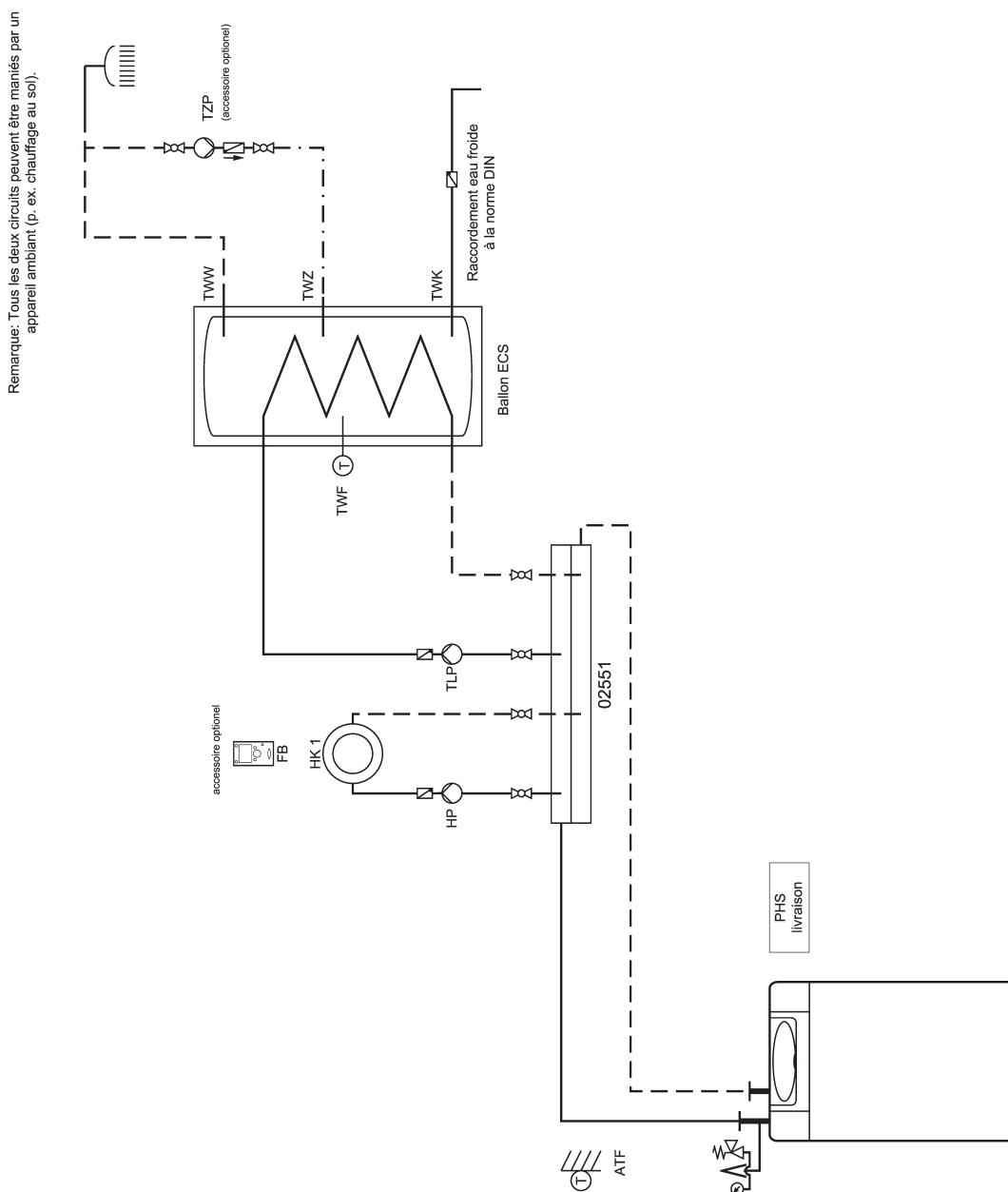
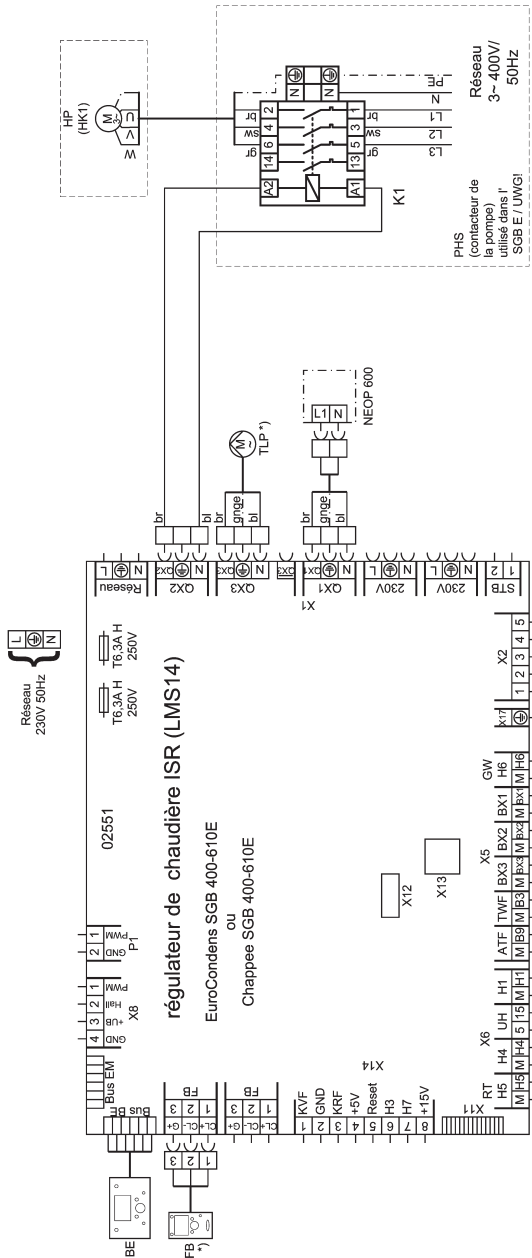


Fig.19 SGBun circuit de chauffage de pompe et préparation d'eau chaude (schéma de raccordement)



Remarque: L'intensité maximale du courant pour chaque sortie est de 1 A pour chaque régulateur est de 5 ampères. Si les charges devraient dépasser 1 ou 5 ampères, doit être utilisé sur place contacteurs de pompe (PHS).
Dimensionnement des conduites et de sécurité selon la situation locale. La responsabilité relève de l'installateur

Lors de l'utilisation d'un appareil ambiant RGT pour CC 1, il faut en plus régler le paramètre suivant à RGT de CC 1:

Régage de paramétrage RGT:

Menuepunkt	Fonction	Régage
Interface utilisateur		
40	Utilisation	Appareil amb. 1

Régage de paramétrage SGB E:

Menuepunkt	Fonction	Régage
Configuration:		
5890	Sortie par relais QX1	Message opérationnel K36

Lors de l'utilisation d'une pompe à circulation avec module d'extension supplémentaire, il faut en plus régler le paramètre suivant:

Configuration:

6020	Fonct module d'extension 1	Multifonction
6032	Sortie par relais QX23	Pompe de circulation Q4

Fig.20 SGBun circuit de chauffage de mélange et préparation d'eau chaude (schéma hydraulique)

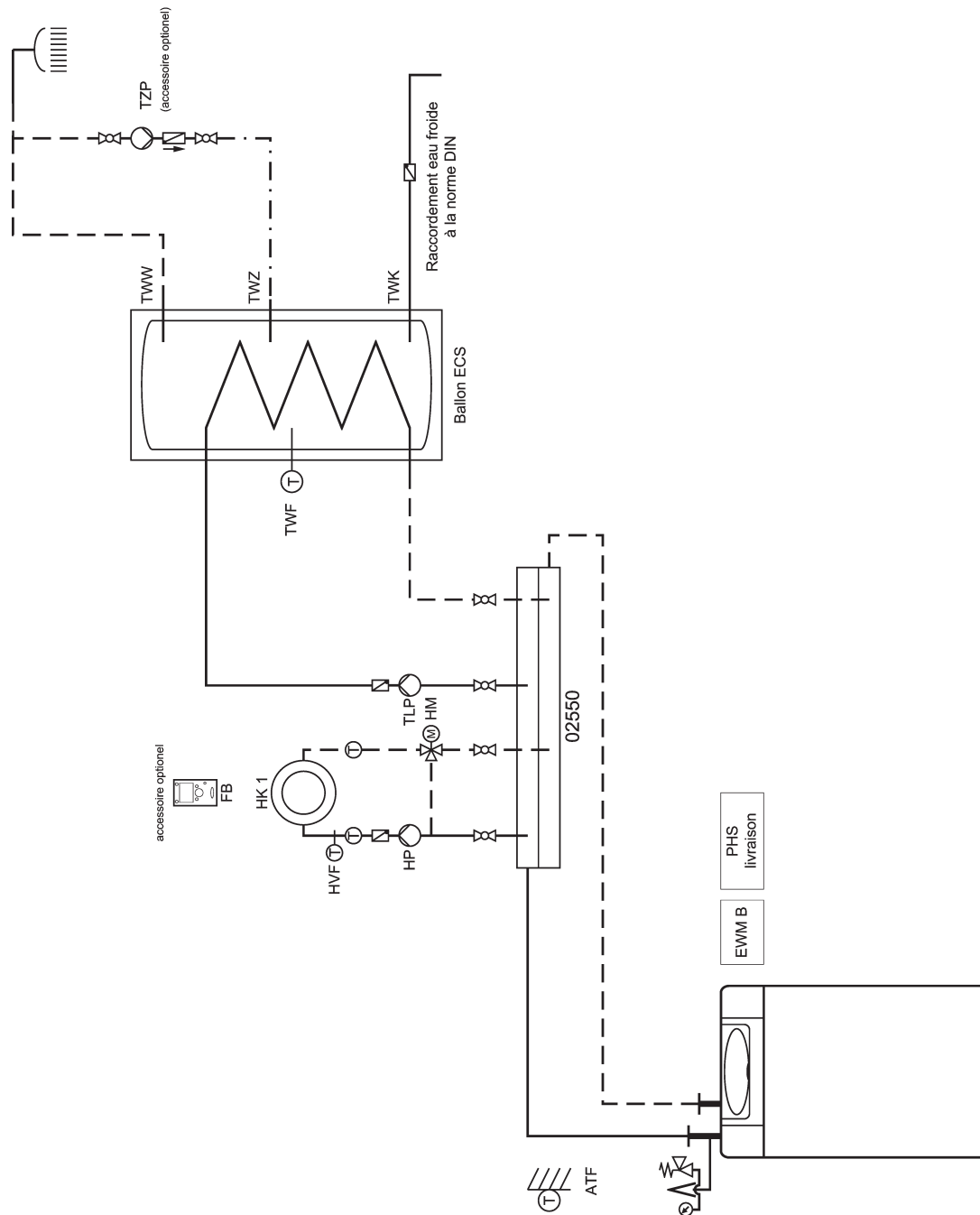
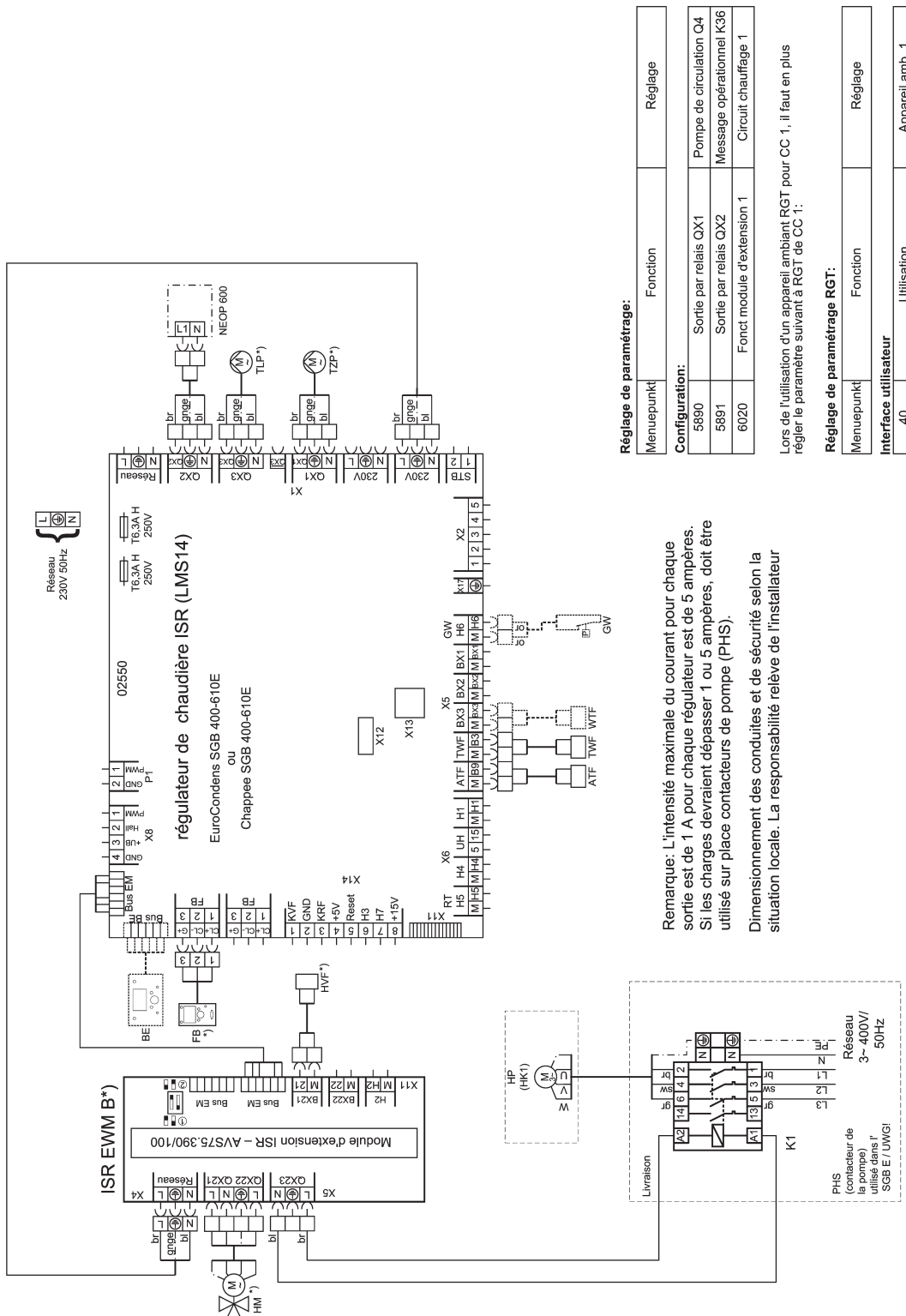


Fig.21 SGBun circuit de chauffage de mélange et préparation d'eau chaude (schéma de raccordement)



Réglage de paramétrage:

Menuepunkt	Fonction	Réglage
Configuration:		
5890	Sortie par relais OX1	Pompe de circulation Q4
5891	Sortie par relais OX2	Message opérationnel K36
6020	Fonct.module d'extension 1	Circuit chauffage 1

Lors de l'utilisation d'un appareil ambiant RGT pour CC 1, il faut en plus régler le paramètre suivant à RGT de CC 1:

Réglage de paramétrage RGT:

Menuepunkt	Fonction	Réglage
Interface utilisateur		
40	Utilisation	Appareil amb. 1

Remarque: L'intensité maximale du courant pour chaque sortie est de 1 A pour chaque régulateur est de 5 ampères. Si les charges devraient dépasser 1 ou 5 ampères, doit être utilisé sur place contacteurs de pompe (PHS).

Dimensionnement des conduites et de sécurité selon la situation locale. La responsabilité relève de l'installateur

PHS (contacteur de la pompe) utilisé dans l'ISRE / UWGI

Fig.22 Cascade de chaudière avec 2 SGB, 3 circuits de chauffage de mélange, dérivation hydraulique et préparation d'eau chaude (schéma hydraulique)

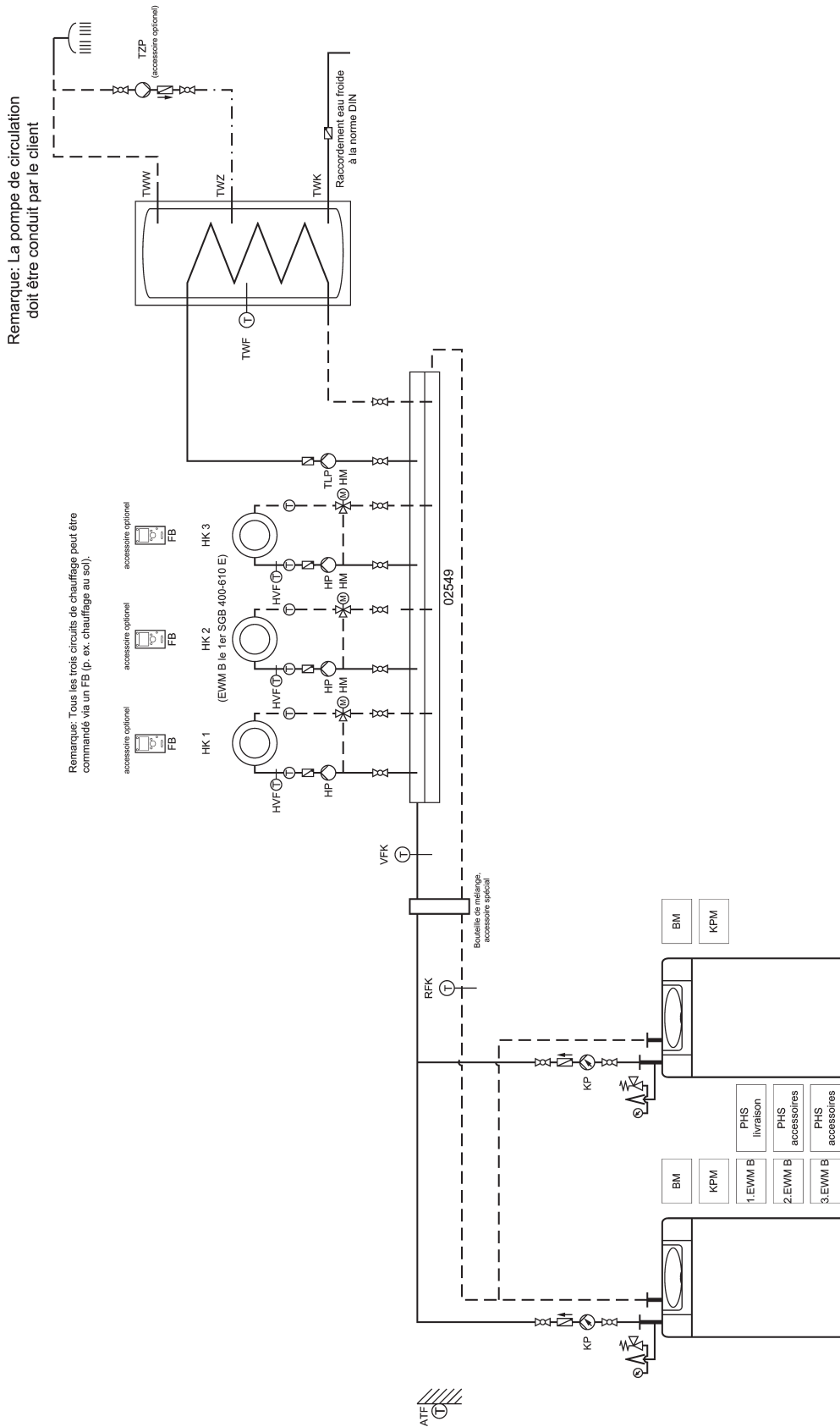


Fig.23 Cascade de chaudière avec 2 SGB, 3 circuits de chauffage de mélange, dérivation hydraulique et préparation d'eau chaude (schéma de raccordement 1)

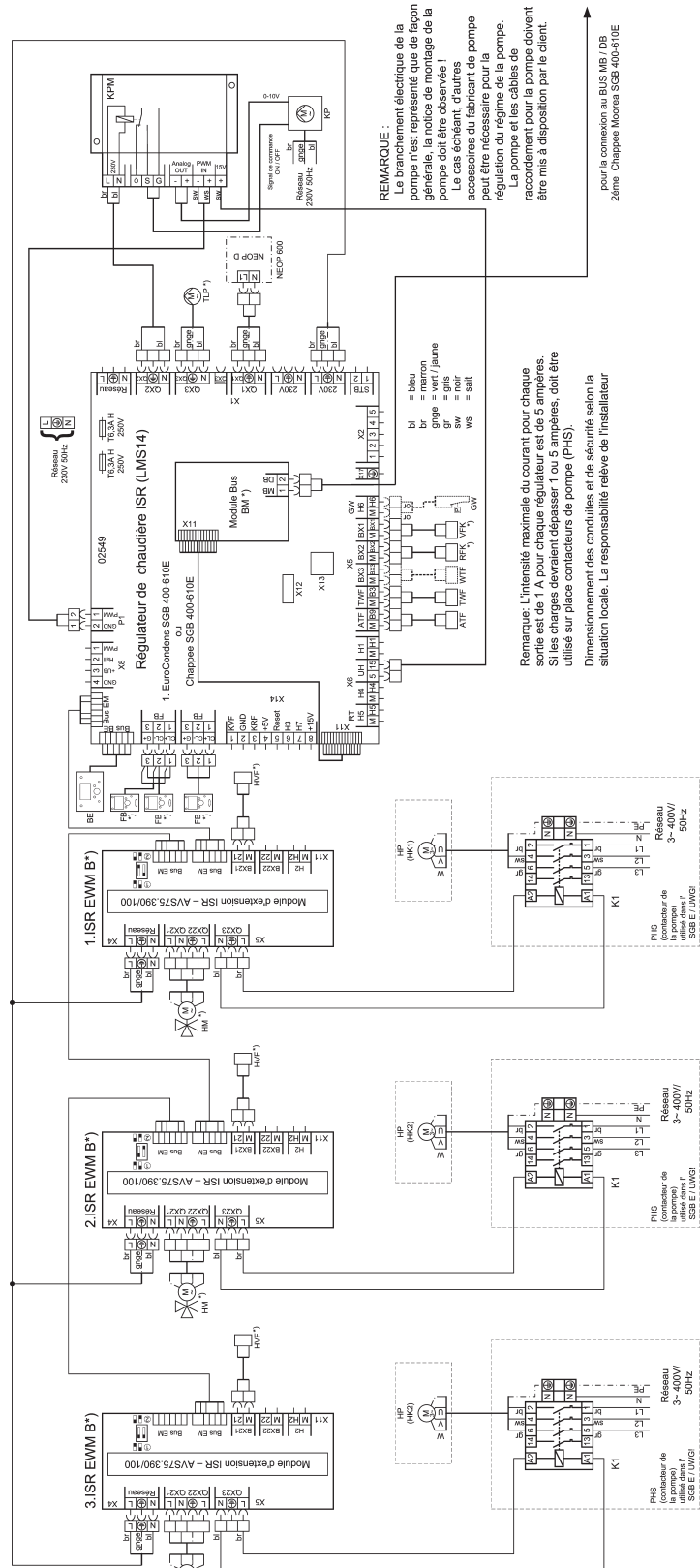
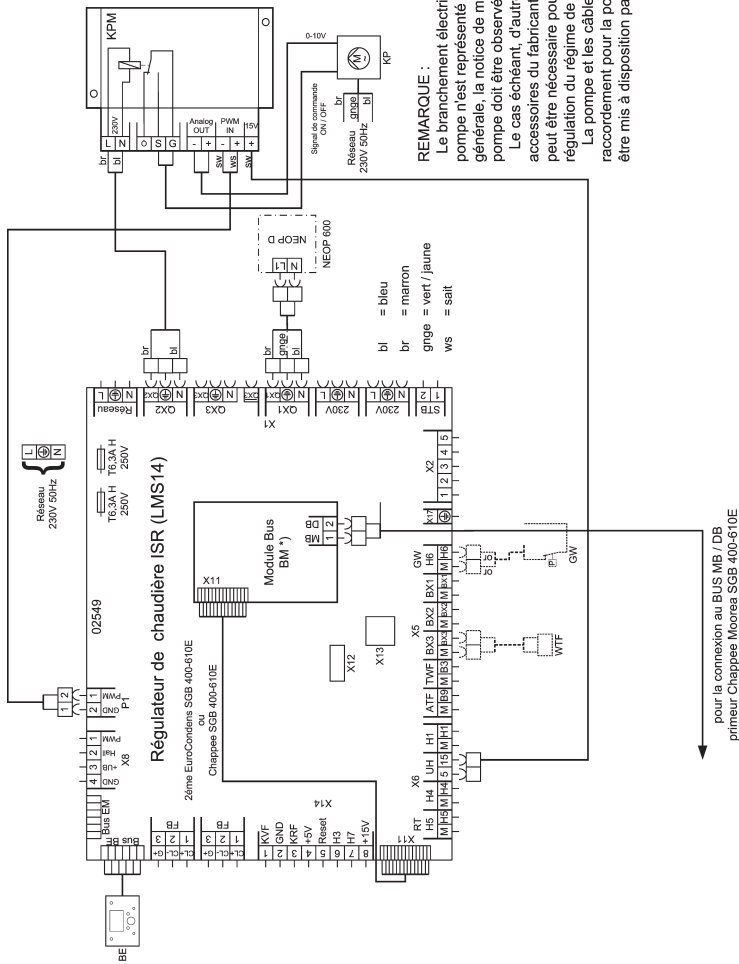


Fig.24 Cascade de chaudière avec 2 SGB, 3 circuits de chauffage de mélange, dérivation hydraulique et préparation d'eau chaude (schéma de raccordement 2)



REMARQUE :
Le branchement électrique de la pompe n'est représenté que de façon générale, la notice de montage de la pompe doit être observée !
Le cas échéant, d'autres accessoires du fabricant de pompe peut être nécessaire pour la régulation du régime de la pompe. La pompe et les câbles de raccordement pour la pompe doivent être mis à disposition par le client.

Lors de l'utilisation d'un appareil ambiant RGT pour CC 1, il faut en plus régler le paramètre suivant à RGT de CC 1:

Menuepunkt	Fonction	Réglage
Interface utilisateur	Utilisation	Appareil amb. 1

Lors de l'utilisation d'un appareil ambiant RGT pour CC 2, il faut en plus régler le paramètre suivant à RGT de CC 2:

Menuepunkt	Fonction	Réglage
Interface utilisateur	Utilisation	Appareil amb. 2

Lors de l'utilisation d'un appareil ambiant RGT pour CC 3, il faut en plus régler le paramètre suivant à RGT de CC 3:

Menuepunkt	Fonction	Réglage
Interface utilisateur	Utilisation	Appareil amb. 3

Remarque: Si nécessaire, la modulation de la pompe de la chaudière en 2322 et 2323 sont ajustés.

Réglage de paramétrage 2nd SGB E :

Menuepunkt	Fonction	Réglage
Chaudière:		
2316	Augmentation temp maximum	Demande de température
2317	Augmentation temp nominal	Demande de température
Configuration:		
5710	Sortie par relais OX1	pompe de chaudière Q1
5890	Sortie par relais OX1	pompe de chaudière Q1
5891	Sortie par relais OX1	pompe de chaudière Q1
6085	Fonction sortie P1	pompe de chaudière Q1
Réseau LPB:		
6600	Adresse appareil	Pompe ECS

Réglage de paramétrage 1ère SGB E :

Menuepunkt	Fonction	Réglage
Chaudière:		
2316	Augmentation temp maximum	---
2317	Augmentation temp nominal	z.B. 15 °C
Configuration:		
5715	Circuit chauffage 2	Marche
5721	Circuit chauffage 3	Marche
5890	Sortie par relais OX1	Message opérationnel K36
5891	Sortie par relais OX2	Sortie de chaudière Q1
5930	Entrée sonde BX1	Sonde départ de ligne B10
5931	Entrée sonde BX2	Sonde retour cascade B70
6020	Fonct module d'extension 1	Circuit chauffage 1
6021	Fonct module d'extension 2	Circuit chauffage 2
6022	Fonct module d'extension 3	Circuit chauffage 3
6085	Fonction sortie P1	pompe de chaudière Q1
Réseau LPB:		
6600	Adresse appareil	Pompe ECS
3) Adressage du 2ème EWM (Adresse 2) (comutateur Dip)		
4) Adressage du 3ème module d'extension EWM sur l'adresse 3 (interrupteur DIP)		

5.5.2 Légende

Fig.25 Légende pour exemples d'application ; partie 1

Appellation de la sonde:

Appellation dans la hydraulique	Appellation dans la règlement	Fonction / Explication	Type
ATF	Sonde de temp. extérieure B9	Jauger la température extérieure	QAC34
HVF	Sonde de départ B1/B12/B16	Sonde départ circuit vanne mélangeuse	QAD 36
KRF	Sonde retour chaudière B7	Jauger temp. retour de chaudière, p.ex. pour une elevation temp. retour (protection)	Z 36
RTF	Sonde retour ligne B73	Jauger temp. d'installation p.ex. pour une elevation temp. retour (solaire)	Z 36
VFK	Sonde départ commun B10	Jauger temp. départ d'installation p.ex. après bouteille de mélange	Z 36
RFK	Sonde retour cascade B70	Jauger température retour cascade	Z 36
VRF	Sonde régul. primaire	La mesure de la température d'écoulement dans un dispositif de commande primaire	QAD 36
TWF	Sonde ballon B3	Jauger température ECS supérieure	Z 36
TWF2	Sonde ballon B31	Jauger temp. ECS intérieure ou temp. ballon tampon	Z 36
TLF	Sonde charge ECS B36	Jauger temp. à charger / chargement ECS	QAD 36
TVF	Sonde rég primaire ECS B35	Mesure de la température de charge dans l'eau potable de charge LSR système avec mélangeur	QAD 36
TZF	Sonde circulation ECS B39	Mesure de la température de l'écoulement de retour de circulation d'eau chaude	QAD 36
SKF	Sonde collecteur solaire B6	Jauger température collecteur	Z 36
SKF2	Sonde collecteur solaire B61	Jauger temp. Collecteur 2ème champ des collecteurs (est / ouest)	Z 36
SVF	Sonde départ solaire B63	Jauger température départ circuit solaire	Z 36
SRF	Sonde retour solaire B64	Jauger température retour circuit solaire	Z 36
PSF1	S. de ballon tampon en haut B4	Jauger température supérieure ballon tampon	Z 36
PSF2	S. de ballon tampon en bas B41	Jauger température intérieure ballon tampon	Z 36
PSF3	S. de ballon tampon centre B42	Jauger température ballon tampon au milieu	Z 36
FSF	Sonde chaud comb sold B22	Jauger température chaudière bois	Z 36
SBF	Sonde piscine B13	Jauger température piscine	Z 36
KVF	Sonde départ chaudière B2	Jauger température chaudière bois	Z 36

Type D est une sonde de contact, type Z est une sonde à plongeur, la sonde de capteur a un fil noir, les sondes de SOR sont Pt 1000 .

Pompes:

Appellation dans la hydraulique	Appellation dans la règlement	Fonction / Explication
TLP	Pompe ECS Q3	Pompe chargement ECS
TZP	Pompe bouclage ECS Q4	Pompe ECS circulation
SDP	Ppe déstratif. ECS Q35	Mélanger ballon ECS pendant fonction anti - legionella
SUP	Ppe trnsfert stockage Q11	Transborder de ballon tampon à ballon ECS
ZKP	Ppe ECS circuit interm Q33	Pompe ECS 2 ème circuit systeme à chargement
HP	Pompe CC Q2; Q6	Pompe du circuit
HKP	Pompe CCP Q20	Pompe pour circuit HKP
SKP	Pompe collecteur solaire Q5	Pompe circuit solaire
SKP2	Pompe collecteur solaire 2 Q16	Pompe 2 ème circuit solaire (est / ouest)
FSP	Pompe chaud Q10 manque	Pompe chaudière bois
ZUP	Pompe primaire Q14	Pompe supplémentaire pour alimenter un circuit distant
SBP	Hx-Pompe Q15, Q18, Q19	Pompe à piscine
H1	H1-Pompe Q15	Pompe circuit haute température, p.ex. ventilation
H2	H2-Pompe Q18	Pompe circuit haute température, p.ex. ventilation
H3	H3-Pompe Q19	Pompe circuit haute température, p.ex. ventilation
VKP 1	H1 Pompe Q15	Pompe pour un exemple de circuit de consommateurs. ventilation
VKP 2	H2 Pompe Q18	Pompe pour un exemple de circuit de consommateurs. ventilation
BYP	Pompe de bipasse Q12	Pompe pour garder la température retour (protection chambre de combustion)
SET	Pompe échang. ext. sol K9	Pompe 2 ème côte échangeur circuit solaire
KP	Pompe H3 Q1	Pompe chaudière à fioul ou à gaz (fonctionnement en parallèle de la chaudière)

FA-000111

Fig.26 Légende pour exemples d'application ; partie 2

Régler des valves:

Appellation dans la hydraulique	Appellation dans la réglementation	Fonction / Explication
DWV		Vanne trois voies non spécifiés
DWVP	Ppe / vanne bal stock sol K8	Commute circuit solaire au ballon tampon
DWVS	Ppe / vanne piscine sol K18	Commute circuit solaire à piscine
DWVE	Vanne arrêt générateur Y4	Separe la chaudière des circuit hydrauliquement
DWVR	Vanne retour bal. stock Y15	Commute retour d'installation à elevation temp. retour (exploitation d'énergie solaire)
HM	Vanne mé. CC Y1/2; Y3/4	Vanne mélangeuse
VRM	Mixer dans un circ. de commande prim	Mixer dans un circuit de commande prim
TVM	ECS mélangeur contrôleur prim	Mixer dans un cicuit ECS contrôleur prim
USTV		Soupape différentielle (côte client)

Non spécifiés:

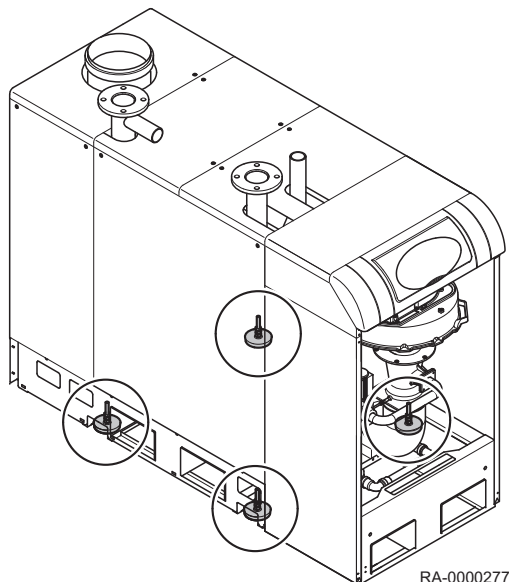
Abréviation	Fonction / Explication
BE	Module de commande
Bus BE	Branchement bus pour le tableau de commande
Bus EM	Branchement bus pour le module d'extension
FB	Branchement appareil ambiant RGT
BXx	Entrée multifonctionele (entrée sonde)
QXx	Sortie multifonctionele
H1; H2; H3	Entée multifonctionele (sans potential)
SK	Dispositif de sécurité
GW	Port pour le commutateur de pression de gaz
WDS	Capteur de pression de l'eau
AGF	Capteur de température des gaz de combustion
TR	Thermostat
TWW	ECS chaude
TWK	ECS froide
TWZ	Circulation ECS
S1	Interrupteur
F1	Fusible
*)	Accessoire côté client

RA-0000112

6 Installation

6.1 Montage

Fig.27 Pieds réglables



RA-0000277

6.1.1 Positionnement et mise à niveau de la chaudière

La chaudière dispose de 4 pieds réglables pour compenser les inégalités du sol. Les pieds réglables sont pourvus d'une base en caoutchouc afin d'amortir le son de la structure.

La chaudière doit être alignée horizontalement sur l'emplacement d'installation à l'aide des pieds réglables et d'un niveau à bulle afin que l'air ne puisse pas s'accumuler dans la chaudière et que le condensat puisse s'écouler sans gêne.



Attention

Risque de dommages sur la chaudière dus à une fondation inappropriée !

La fondation doit avoir une capacité de charge suffisante pour le poids de la chaudière.

6.1.2 Monter les panneaux de couvercle pour les ouvertures de transport

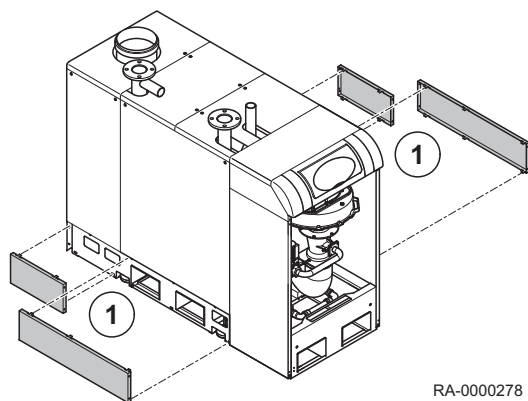


Remarque

Les panneaux de couvercle pour la fermeture des ouvertures de transport sont dans la boîte à accessoires qui est fixée au placage en bois de la chaudière gaz à condensation.

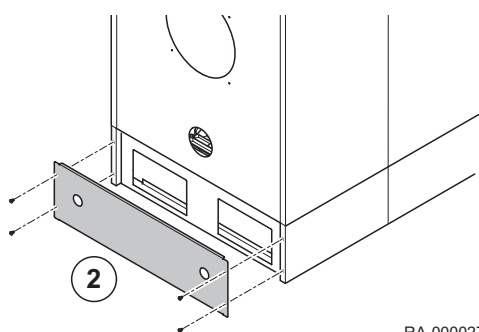
1. Attacher le panneau de couvercle latéral comme représenté sur l'illustration

Fig.28 Panneaux de couvercle latéraux



RA-0000278

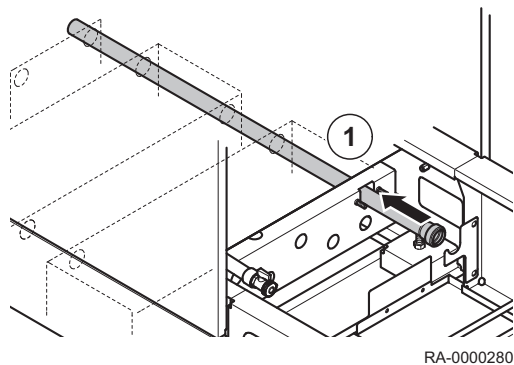
Fig.29 Panneau de couvercle arrière



RA-0000279

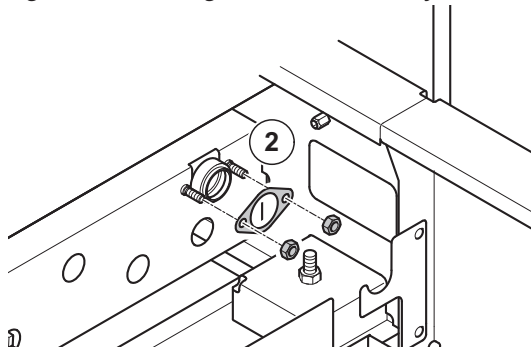
2. Installer le panneau de couvercle arrière sur les panneaux de couvercle latéraux à l'aide des vis, comme dans l'illustration.

Fig.30 Assemblage du tuyau à condensat



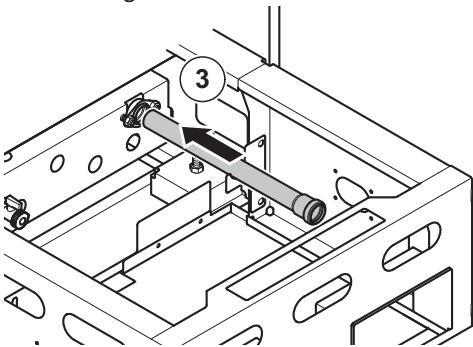
RA-0000280

Fig.31 Assemblage des fixations de tuyau



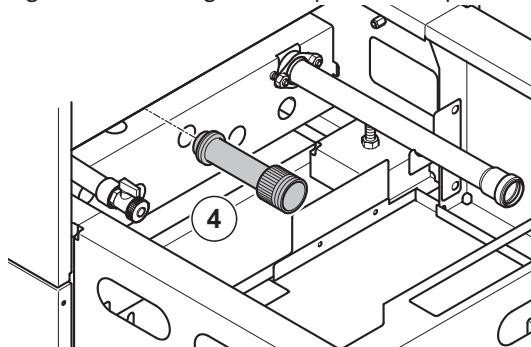
RA-0000281

Fig.32 Assemblage de la section de tuyau longue



RA-0000282

Fig.33 Assemblage de l'adaptateur de siphon



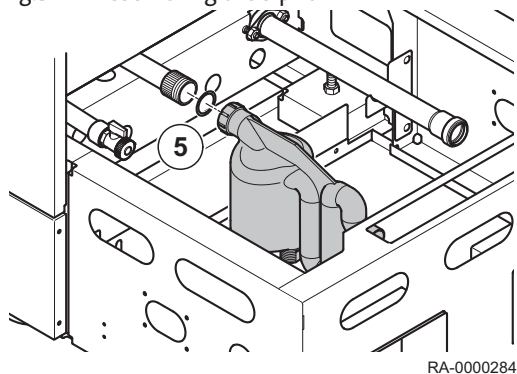
RA-0000283

6.1.3 Installation du siphon et du tuyau à condensat

Une fois la chaudière positionnée et mise à niveau, installer le siphon et le tuyau à condensat.

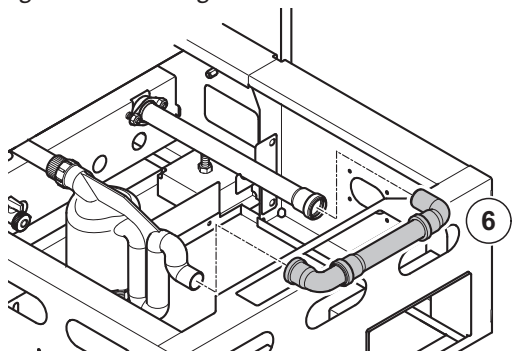
1. Pousser le tuyau à condensat aussi loin que possible à travers le trou de fixation avant et les trous de support à l'intérieur de la chaudière, comme dans l'illustration.
2. Fixer le tuyau à condensat avec les fixations à tuyau
3. Insérer la longue pièce droite du tuyau aussi loin que possible dans l'extrémité avant du tuyau à condensat
4. Visser l'adaptateur de siphon dans le filetage de la trémie de condensat

Fig.34 Assembling the siphon



RA-0000284

Fig.35 Assemblage des autres sections de



RA-0000285

5. Visser le siphon avec le joint fourni sur l'adaptateur de siphon préalablement installé

**Danger****Danger de mort lié à la fuite de fumées !**

Avant l'installation du siphon et la mise en service de la chaudière gaz à condensation, remplir le siphon avec env. 1 l d'eau !

6. Placer les autres sections de tuyau ensemble comme dans l'illustration et les installer.

**Danger****Danger de mort lié à la fuite de fumées !**

Vérifier les fuites sur le tuyau à condensat !

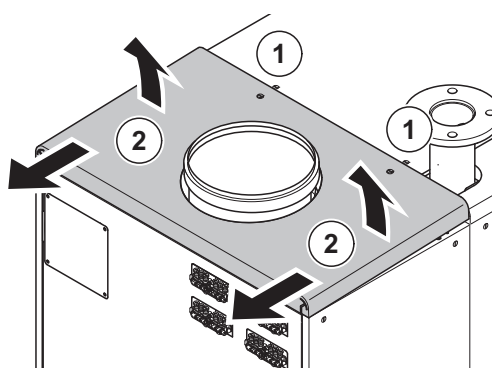
6.1.4 Conversion du raccordement des fumées

Des ouvertures d'entrée et de sortie d'air suffisamment dimensionnées sont nécessaires pour un fonctionnement sans problème du SGB. Vérifier qu'elles existent et qu'elles sont parfaitement fonctionnelles.

**Attention**

Rappelons au client que ces ouvertures d'entrée et de sortie d'air doivent toujours être fonctionnelles, c'est-à-dire qu'elles ne doivent pas être gênées ou bloquées et la zone d'entrée pour l'air comburant en bas de la chaudière doit être maintenue libre.

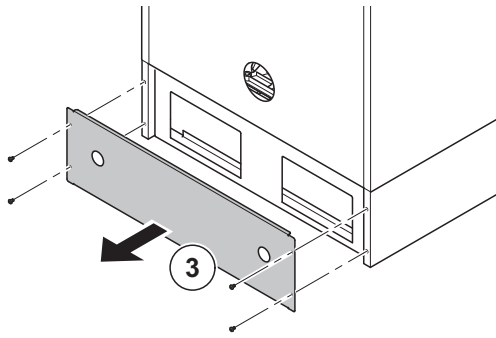
Fig.36 Retirer le placage supérieur



RA-0000286

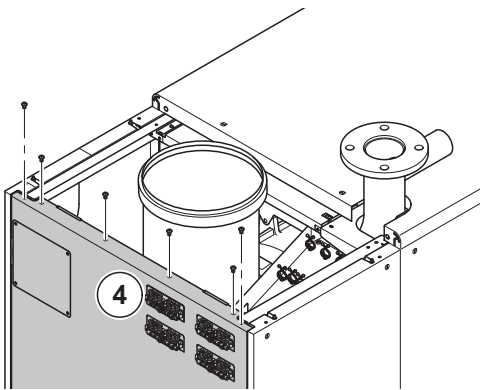
1. Desserrer les vis de verrouillage
2. Soulever légèrement le placage supérieur, conformément à l'illustration et le tirer vers l'arrière

Fig.37 Retrait du panneau du couvercle inférieur



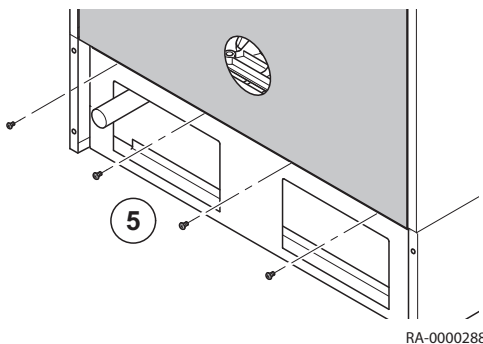
RA-0000291

Fig.38



RA-0000287

Fig.39 Desserrer les vis de fixation inférieures



RA-0000288

3. Dévisser les vis et retirer le panneau du couvercle inférieur

4. Desserrer les vis de fixation supérieures

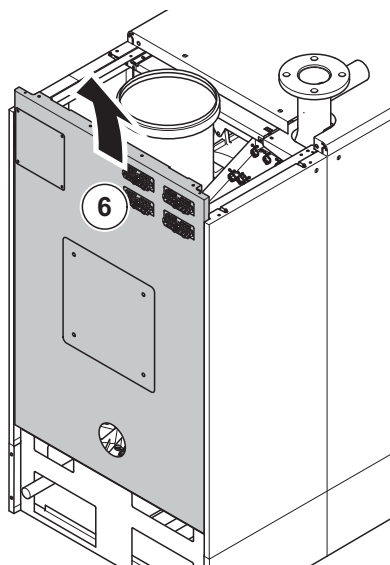


Remarque

Les deux vis extérieures ont une lèvre et sont utilisées pour fixer le placage supérieur. Lors de la réinstallation de la paroi arrière, elles doivent impérativement être à nouveau vissées sur l'extérieur.

5. Desserrer les vis de fixation inférieures

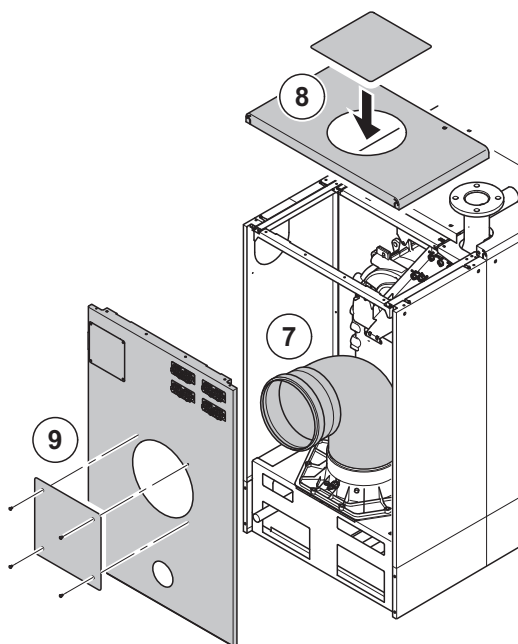
Fig.40 Retirer la paroi arrière



RA-0000289

6. Soulever légèrement la paroi arrière et l'enlever

Fig.41 Installation du coude de 87° (accessoire)



RA-0000290

7. Retirer le conduit de fumées dirigé vers le haut et insérer un coude de 87° ; veiller à l'installation correcte du joint
8. Visser la plaque sur le placage supérieur en place
9. Dévisser les vis et retirer la plaque de la paroi arrière
10. Remettre en place la paroi arrière, le placage supérieur et la plaque inférieure

**Danger**

Danger de mort lié à la fuite de fumées !

Avant la mise en service de la chaudière gaz à condensation, contrôler la présence de fuites sur les conduits de fumées.

6.1.5 Raccords de fumées et conduits d'arrivée d'air

Des ouvertures d'entrée et de sortie d'air suffisamment dimensionnées sont nécessaires pour un fonctionnement sans problème du SGB. Vérifier qu'elles existent et qu'elles sont parfaitement fonctionnelles.

**Attention**

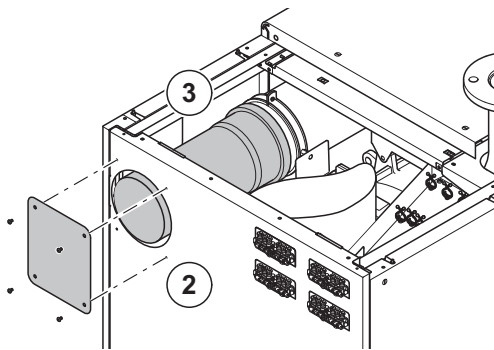
Rappelons au client que ces ouvertures d'entrée et de sortie d'air doivent toujours être fonctionnelles, c'est-à-dire qu'elles ne doivent pas être gênées ou bloquées et la zone d'entrée pour l'air comburant en bas de la chaudière doit être maintenue libre.

■ Sortie vers l'arrière

Les étapes suivantes décrivent comment installer le conduit d'arrivée d'air si la sortie est sur l'arrière

1. Retirer l'habillage supérieur à l'arrière (voir *Convertir le raccordement de fumées*)

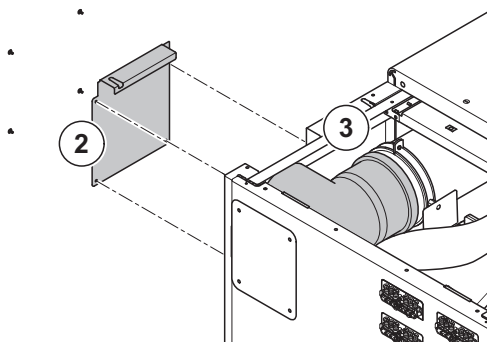
Fig.42 Installation du conduit d'arrivée droit



RA-0000292

2. Dévisser les vis et retirer la plaque du couvercle arrière
3. Installer le conduit d'arrivée droit comme représenté sur l'illustration
4. Remettre l'habillage supérieur en place

Fig.43 Installer le coude du conduit d'entrée



RA-0000293

■ Sortie vers le côté

Les étapes suivantes décrivent comment installer le conduit d'arrivée d'air si la sortie est sur le côté

1. Retirer l'habillage supérieur à l'arrière (voir *Convertir le raccordement de fumées*)
2. Dévisser les vis et retirer la plaque du couvercle latéral
3. Installer le coude du conduit d'aspiration
4. Remettre l'habillage supérieur en place

6.2 Raccordements hydrauliques

6.2.1 Raccordement du circuit de chauffage

Connecter le circuit de chauffage sur le départ chauffage (HV) et le retour chauffage (HR) en haut du SGB. L'utilisation dans des installations fermées n'est pas permise.



Remarque

L'installation d'un filtre est recommandée dans le retour de chauffage. En cas d'installations anciennes, toute l'installation de chauffage doit être soigneusement rincée avant l'installation.

6.2.2 Soupape de sécurité

Installer le ballon d'expansion à membrane et la soupape de sécurité.



Attention

Le tuyau de raccordement entre la chaudière et la soupape de sécurité ne doit pas être blocable. L'installation de pompes et de raccords ou de pièces de réduction de tuyau n'est pas admissible. La ligne de défolement de la soupape de sécurité doit être conçue de façon à ce que la pression n'augmente pas lorsque la soupape de sécurité réagit. Elle ne doit pas être routée vers l'extérieur, l'ouverture doit être libre et visible. Toute eau de chauffage susceptible de s'écouler doit être purgée en toute sécurité.

6.2.3 Raccordement des condensats

Raccordement des condensats

Le tuyau à condensat du SGB doit être installé conformément à la section *Installation du siphon et du tuyau de condensats*. Si aucun système d'écoulement n'est présent sous la décharge à condensat, l'utilisation de l'unité de neutralisation BRÖTJE et du système de siphon est recommandée.



Pour de plus amples informations, voir

Installation du siphon et du tuyau à condensat, page 46

■ Condensat de vidange

La fiche de travail ATV A 251 peut être utilisée comme directive pour vidanger les condensats dans le système de canalisation public. Toutes les chaudières de la série SGB remplissent les exigences concernant les contenus des condensats conformément à la fiche de travail ATV A21. Comme la fiche de travail ATV A 251 est uniquement une recommandation, les conditions locales de vidange des condensats doivent être convenues avec les autorités locales.

■ Équipement de neutralisation

L'équipement de neutralisation continue NEOP est disponible parmi les accessoires pour la neutralisation du condensat.

L'équipement de neutralisation doit être vérifié au moins une fois par an. Comme le volume de condensat peut être très différent en fonction des conditions du système, il est recommandé de procéder à des contrôles à des intervalles plus courts après la première mise en service du système de chauffage. L'efficacité du granulât de neutralisation est contrôlée à l'aide de tests de pH (disponibles en pharmacie et auprès de détaillants en produits chimiques), pulvérisés avec le condensat de purge. Les eaux usées doivent avoir un pH d'au moins 6,5. Un pH inférieur à 6,5 indique une réduction de l'agent de neutralisation. Dans ce cas, il est nécessaire d'ajouter du granulât disponible dans les accessoires spéciaux. Le granulât de neutralisation HYDRALIT est composé d'oxyde de magnésium. Il n'est pas nocif pour l'environnement et peut être utilisé comme engrais. Les résidus ainsi que le matériel non utilisé peuvent être jetés avec les ordures ou avec les déchets de construction.

Le granulât se dégrade de lui-même. Le dioxyde de carbone dans le condensat se combine avec les granulât pour former du carbonate hydrogène magnésium $Mg(HCO_3)_2$. Il s'agit d'un sel totalement soluble, communément trouvé dans la nature. Le granulât est approuvé pour le traitement ECS. Les résidus de granulât peuvent être éliminés avec les ordures ménagères.

Si un drainage direct n'est pas possible, une pompe à condensat disponible dans le commerce peut être raccordée à l'équipement de neutralisation NEOP.

6.3 Raccordements gaz

6.3.1 Raccordements gaz

Les raccordements gaz doivent uniquement être effectués par un installateur agréé. Pour l'installation et le réglage du côté gaz, les données de réglage d'usine de l'équipement et les étiquettes d'option doivent être comparées avec les conditions d'alimentation locales.

Un robinet du disconnecteur approuvé à activation thermique doit être installé en amont de la chaudière gaz à condensation.

Si d'anciens tuyaux de gaz sont encore présents dans la région, l'installation d'un filtre à gaz est recommandée.

Éliminer les résidus dans les tuyaux et joints de tuyaux.

6.3.2 Contrôler le serrage



Danger

Danger ! Danger de mort dû au gaz !

Contrôler les fuites sur l'ensemble du tuyau d'entrée de gaz, en particulier les joints, avant la mise en service.

La vanne de brûleur à gaz sur le brûleur à gaz doit être testée en pression à un maximum de seulement **100mbar**

6.3.3 Purge de la ligne gaz

La ligne de gaz doit être purgée avant la première mise en service.

A cette fin, ouvrir l'embout de mesure pour la pression de raccordement et purger en tenant compte des précautions de sécurité. Contrôler le serrage du raccordement après la purge.



Danger

Danger de mort dû au gaz !

Contrôler les fuites sur l'ensemble du tuyau d'entrée de gaz, en particulier les joints, avant la mise en service.

6.4 Raccordements de la fumisterie

6.4.1 Ouvertures de nettoyage et d'inspection



Danger

Nettoyer le conduit de fumées !

Il doit être possible de nettoyer les conduits de fumées et d'inspecter leur section croisée libre et leur étanchéité à l'air.

Au moins une ouverture de nettoyage et d'inspection doit être montée dans la pièce d'installation du SGB.

Les conduits de fumées dans des bâtiments qui ne peuvent pas être nettoyés ou inspectés depuis leur port doivent avoir un port de nettoyage supplémentaire dans la partie supérieure du système de fumées ou via le toit.

Les conduits de fumées sur le mur extérieur doivent avoir au moins une ouverture de nettoyage dans la partie inférieure de l'installation de fumées.

Les conduits pour l'installation de fumées ne doivent pas avoir d'autres ouvertures que les ports de nettoyage et d'inspection nécessaires ainsi que les ouvertures pour la ventilation arrière du conduit de fumées.

6.5 Raccordements électriques

6.5.1 Schéma électrique (général)



Danger

Danger de mort dû à un travail incorrect !

Tous les travaux électriques en lien avec l'installation doivent uniquement être effectués par un électricien qualifié.

- Alimentation secteur AC 230 V +6% -10%, 50 Hz

En Allemagne, la norme VDE 0100 et les réglementations locales doivent être respectées pendant l'installation ; dans tous les autres pays, respecter les réglementations correspondantes.

Le raccordement électrique doit être effectué avec une polarité correcte et non réversible. En Allemagne, le raccordement peut être réalisé en tant que raccordement à fiche et prise accessible avec polarité non réversible ou en tant de raccordement fixe. Dans tous les autres pays, raccordement fixe est requis.

Pour l'alimentation électrique, utiliser le câble électrique raccordé à la chaudière ou les types de câble H05VV-F 3 x 1 mm² ou 3 x 1,5 mm². Le câble de mise à la terre doit être plus long que le raccordement afin de garantir que le raccordement correspond au câble de charge à couper en cas de danger.

Nous recommandons l'installation d'une isolation secteur en amont du SGB. Celle-ci doit isoler tous les pôles et fournir une séparation de contact d'au moins 3 mm.

Tous les composants raccordés doivent être conformes aux réglementations VDE. Toujours appliquer un arrêt de traction aux câbles de raccordement.

Types de câble



Danger

Danger de mort. Risque de blessure ou danger de mort dû à un choc électrique ! L'utilisation de conduites rigides (par ex. NYM) n'est pas autorisée en raison du risque de dommages des câbles ! Utiliser des câbles souples, par ex. H05VV-F pour la tension secteur et par ex. LIYY pour les câbles de capteur / bus.

6.5.2 Longueurs de câble

Les **lignes de bus / capteur** n'ont pas de tension de secteur mais une tension de sécurité très basse. **Ne jamais** les router **en parallèle avec les câbles secteur** (interférence). Autrement, des câbles blindés doivent être installés.

Longueurs de câble admissibles pour tous les capteurs :

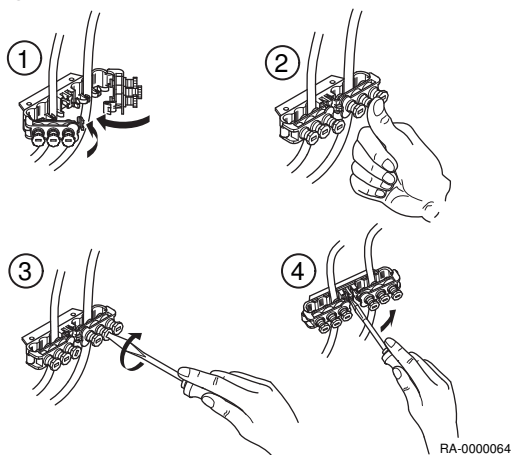
- Câble Cu jusqu'à 20 m : 0,8 mm²
- Câble Cu jusqu'à 80 m : 1 mm²
- Câble Cu jusqu'à 120m : 1,5 mm²

Types de câble : par ex. LIYY ou LiYCY 2 x 0,8

6.5.3 Arrêts de traction

Tous les câbles doivent être fixés dans le serre-câble d'arrêt de traction du tableau de commande et raccordés conformément au schéma de câblage.

Fig.44 Arrêts de traction



6.5.4 Pompes de circulation

La charge de courant admissible par sortie de pompe est $I_{N \max} = 1A$.

6.5.5 Fusibles d'appareil

Fusible de l'appareil dans l'unité de commande ISR :

- Fusibles principaux : T 6.3A H 250V

6.5.6 Raccorder une sonde / un composant



Danger
Risque d'électrocution ! Danger de mort dû à un travail incorrect !
 Respecter le schéma de câblage ! Les accessoires optionnels doivent être installés et raccordés conformément aux instructions fournies. Raccorder au secteur. Vérifier la mise à la terre.

Sonde de température extérieure (comprise dans la livraison)

La sonde de température extérieure se trouve dans le sachet des accessoires. Pour le raccordement, voir le schéma de câblage.

6.5.7 Remplacement de câbles

Tous les câbles de raccordement, excepté le câble secteur, doivent être remplacés par des câbles spéciaux de BRÖTJE en cas de remplacement. Lors du remplacement du câble secteur, n'utiliser que des câbles du type H05VV-F 3 x 1 mm² ou 3 x 1,5 mm².

6.5.8 Protection contre le contact

Une fois le SGB ouvert, les pièces de placage à visser doivent être revissées à l'aide des vis appropriées afin de garantir la protection contre le contact.

6.5.9 Raccordement électrique du contacteur auxiliaire pour la pompe PHS

Le contacteur auxiliaire pour la pompe PHS est utilisé pour opérer des pompes à courant triphasé ou des pompes monophasées avec un courant nominal de plus de 1 A, et il est situé sous le couvercle de l'habillage avant sur le côté droit.



Danger d'électrocution
Danger de mort lié au courant électrique !
 Tous les travaux électriques en lien avec l'installation doivent uniquement être effectués un électricien qualifié. Avant de débiter tout travail d'installation, isoler la chaudière de l'alimentation électrique et la protéger contre un rebranchement accidentel !



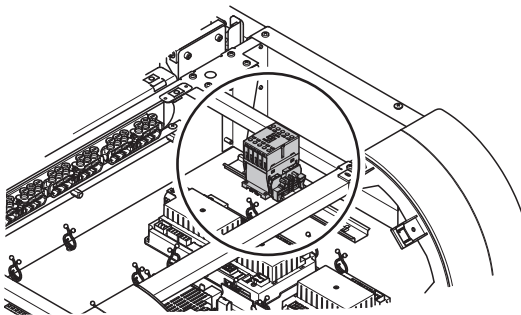
Remarque
 Le dimensionnement des câbles de raccordement et des fusibles doit être réalisé en fonction de la situation sur place. L'installateur en a la responsabilité.

- Raccorder le contacteur auxiliaire pour la pompe PHS conformément au schéma de raccordement
- Router les câbles de raccordement de la pompe à la chaudière et les raccorder au contacteur auxiliaire PHS conformément au schéma de raccordement.



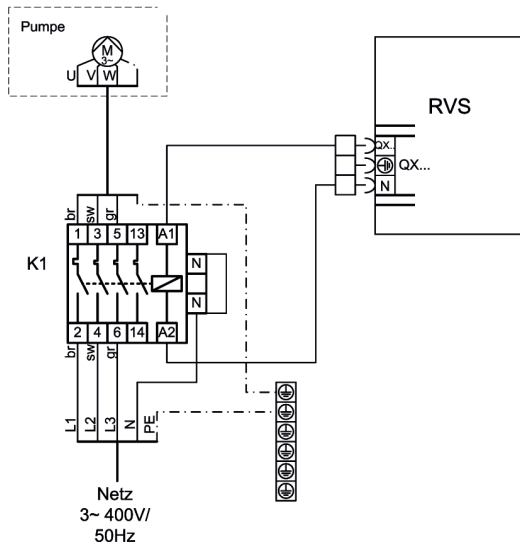
Remarque
 Les câbles de raccordement doivent être maintenus de part et d'autre par les liens plastiques disponibles. Les câbles de raccordement doivent être fixés dans les arrêts de traction disponibles.

Fig.45 PHS dans le SGB



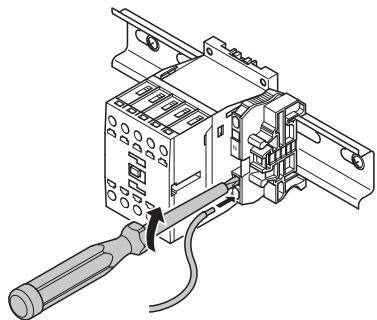
RA-0000294

Fig.46 Schéma de raccordement PHS



RA-0000295

Fig.47 Ouverture des contacts de la barrette de raccordement



RA-0000296

- Insérer un tournevis dans la barrette de raccordement, comme indiqué, et la soulever pour l'ouvrir
- Insérer les câbles de raccordement dans les contacts de la barrette et retirer le tournevis



Pour de plus amples informations, voir

Caractéristiques techniques du contacteur auxiliaire pour la pompe PHS, page 14

6.6 Remplissage de l'installation

1. Remplir l'installation de chauffage à l'aide du remplissage de chaudière et du robinet de vidange (vanne BFD) du SGB
2. Contrôler la présence de fuites sur l'installation (pression de test d'eau max. : 6 bar)



Pour de plus amples informations, voir

Chaudière, page 20

7 Mise en service

7.1 Généralités



Danger

La mise en service doit uniquement être effectuée par un installateur agréé. L'installateur contrôle le serrage des tuyaux, le bon fonctionnement de tous les équipements de régulation, de commande et de sécurité et il mesure les valeurs de combustion. Si ces travaux ne sont pas effectués correctement, il existe un risque de dommage important pour les personnes, l'environnement et le matériel.

7.2 Liste de contrôle pour la mise en service

Tab.8 Liste de contrôle pour la mise en service

1.	Emplacement de l'installation			
2.	Client			
3.	Type de chaudière / désignation			
4.	Numéro de série			
5.	Valeurs de gaz caractéristiques	Indice de Wobbe	kWh/m ³
6.		Valeur de chauffage	kWh/m ³
7.	Le serrage de tous les tuyaux et de tous les raccords a-t-il été contrôlé ?			<input type="checkbox"/>
8.	Fumisterie contrôlée ?			<input type="checkbox"/>
9.	Tuyauterie de gaz contrôlée et ventilée ?			<input type="checkbox"/>
10.	Pression statique mesurée sur l'entrée de vanne gaz ?		mbar
11.	Roue libre des pompes contrôlée ?			<input type="checkbox"/>
12.	Remplissage de l'installation de chauffe			<input type="checkbox"/>
13.	Additifs hydrauliques utilisés		
14.	Pression de débit de gaz mesurée à pleine charge sur l'entrée de vanne gaz ?		mbar
15.	Pression d'injecteur de gaz mesurée à pleine charge sur la sortie de vanne gaz ?		mbar
16.	Teneur en CO ₂ à charge basse		%
17.	Teneur en CO à charge basse		ppm
18.	Teneur en CO ₂ à pleine charge		%
19.	Teneur en CO à pleine charge		ppm
20.	Test fonctionnel :	Mode chauffage		<input type="checkbox"/>
21.		Mode eau sanitaire		<input type="checkbox"/>
22.	Programmation :	date/heure		<input type="checkbox"/>
23.		Consigne de confort circuit chauffage 1/2	°C
24.		Consigne ECS	°C
25.		Programme horaire jour automatique	Horloge
26.		Courbe de chauffe contrôlée ?		<input type="checkbox"/>
27.	Serrage du système de fumées contrôlé en fonctionnement (par ex. test CO ₂ dans écartement annulaire) ?			
28.	Client instruit ?			<input type="checkbox"/>
29.	Documents remis ?			<input type="checkbox"/>

Seuls des composants testés et marqués conformément à la norme correspondante ont été utilisés. Tous les composants de l'installation ont été installés conformément aux instructions du fabricant.
L'installation complète est conforme à la norme.
Afin de garantir que la source de chaleur fonctionne correctement et économiquement pendant une longue période, nous recommandons une maintenance annuelle pour le générateur thermique.

Date / signature
Cachet de la société
.....

7.3 Procédure de mise en service

7.3.1 Menu de mise en service

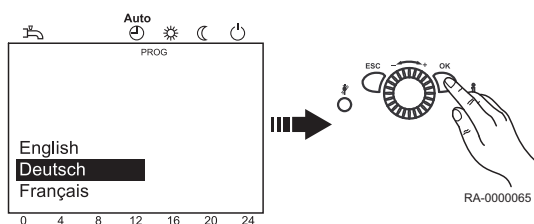
Le menu de mise en service sera affiché une fois pendant la première mise en service.

1. Langue doit être sélectionnée et confirmée avec **OK bouton**.
2. Sélectionner Année et confirmer .
3. Régler Heure et date et confirmer .
4. Terminer en appuyant sur **OK bouton**.



Remarque

Si l'entrée du menu de mise en service est terminée en appuyant sur **ESC**, le menu sera affiché à nouveau au prochain allumage de l'appareil.



7.4 Réglages gaz

7.4.1 Réglages d'usine

Le SGB a été réglé à la puissance enfournée nominale fabricant.

- Type de gaz E (gaz naturel E avec indice Wobbe $W_{oN} = 15.0 \text{ kWh/m}^3$)

Le contrôleur de pression du gaz de la vanne gaz a été scellé.

7.4.2 Teneur en CO₂

La teneur en CO₂ dans le gaz de combustion doit être contrôlée pendant la mise en service et pendant la maintenance régulière de la chaudière, ainsi qu'après des travaux de reconstruction sur la chaudière ou sur le système de gaz de combustion.

Teneur en CO₂ pendant le fonctionnement, voir la section *Caractéristiques techniques*.



Attention

Risque d'endommager le brûleur !

Des valeurs CO₂ trop *élevées* peuvent entraîner une combustion antihygiénique (valeurs CO élevées) et endommager le brûleur.
Des valeurs CO₂ trop *basses* peuvent entraîner des problèmes d'allumage.

La valeur du CO₂ est réglée en ajustant la pression du gaz au niveau de la vanne gaz. Si le SGB est utilisé dans des endroits où la composition du gaz naturel varie, la teneur en CO₂ doit être ajustée en fonction de l'indice Wobbe à tout moment donné (demander au fournisseur de gaz).

La teneur en CO₂ à définir peut être déterminée comme suit :

- Teneur en CO₂ = $8,5 - (W_{oN} - W_{oactuel}) * 0,5$

La quantité d'air définie en usine ne doit pas être modifiée.



Pour de plus amples informations, voir
Données techniques, page 12

7.4.3 Ajustement manuel de la sortie de brûleur (fonction d'arrêt du contrôleur)

Pour contrôler les valeurs de CO₂leSGBest opéré dans la fonction d'arrêt du contrôleur

1. Appuyer sur la **touche de mode Mode de chauffe** pendant env. 3 s
Le message arrêt du régulateur activé s'affiche.
2. Patienter jusqu'à ce que l'écran ait à nouveau atteint l'affichage de base.
3. Appuyer sur la touche d'information
Le message Consigne arrêt régulateur s'affiche à l'écran. Le degré de modulation effectif s'affichera à l'écran.
4. Appuyer sur **OK**.
La consigne peut maintenant être modifiée.
5. Appuyer sur **OK**.
La consigne affichée est alors adoptée par le contrôleur.



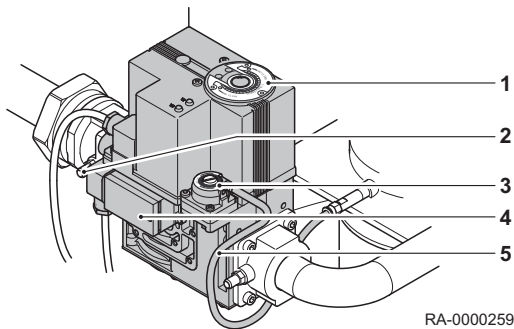
Remarque

On quitte la fonction d'arrêt du régulateur en appuyant sur la **touche de mode Chauffe** pendant env. 3 secondes, en atteignant la température maximale de la chaudière ou par une limitation de temps.

En cas de demande de chaleur d'un ballon tampon à tubage enroulé, cette demande continuera d'être couverte pendant la fonction d'arrêt du contrôleur.

7.4.4 Ajuster la teneur en CO₂

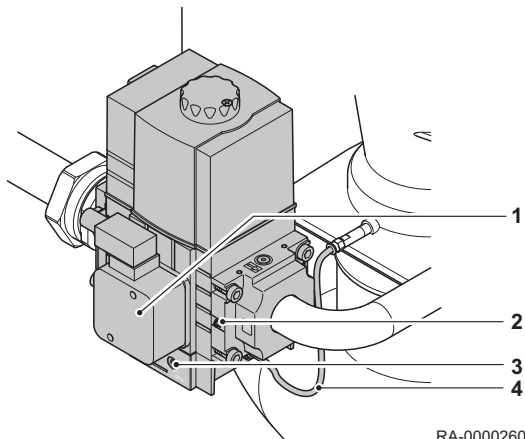
Fig.48 Vanne gaz SGB 400 H - 540 H (Honeywell)



RA-0000259

- 1 Vis de réglage pour pleine charge (clé Allen 3 mm)
- 2 Buse de mesure pour la pression d'entrée
- 3 Vis de réglage pour faible charge (clé Allen 3 mm)
- 4 Surveillance de pression de gaz
- 5 Ligne de compensation

Fig.49 Vanne gaz SGB 610 H (Dungs)



RA-0000260

- 1 Surveillance de pression de gaz
- 2 Vis de réglage pour pleine charge (tournevis)
- 3 Vis de réglage pour faible charge (clé Allen 2,5 mm)
- 4 Ligne de compensation

■ Teneur en CO₂ à puissance max. (SGB 400 H - 540 H)

1. SGB Dans la fonction d'arrêt de commande opérée à la valeur maximale (cf. section *Fonction d'arrêt de commande*)
2. Retirez le bouchon de sécurité de la vis d'ajustement pour la pleine charge
3. Utiliser une clé Allen de 3 mm pour régler la teneur en CO₂ sur la vis d'ajustement pour la pleine charge selon les *Caractéristiques techniques*
 - Sens horaire : baisse de la teneur en CO₂
 - Sens antihoraire : augmentation de la teneur en CO₂
4. Remettre le bouchon de sécurité en place sur la vis d'ajustement pour la pleine charge

■ Teneur en CO₂ à puissance min. (SGB 400 H - 540 H)

1. SGB Dans la fonction d'arrêt de commande opérée à la valeur minimale (cf. section *Fonction d'arrêt de commande*)
2. Retirez le bouchon de sécurité de la vis d'ajustement pour la charge basse
3. Utiliser une clé Allen de 3 mm pour régler la teneur en CO₂ sur la vis d'ajustement pour la faible charge selon les *Caractéristiques techniques*
 - Sens horaire : augmentation de la teneur en CO₂
 - Sens antihoraire : baisse de la teneur en CO₂
4. Remettre le bouchon de sécurité en place sur la vis d'ajustement pour la charge basse



Remarque

Après l'ajustement réussi de la vanne gaz, la teneur en CO₂ doit être à nouveau contrôlée à la puissance maximale et minimale et corrigée si nécessaire



Pour de plus amples informations, voir

Données techniques, page 12

Ajustement manuel de la sortie de brûleur (fonction d'arrêt du contrôleur), page 58

■ Teneur en CO₂ à puissance max. (SGB 610 H)

1. SGB Dans la fonction d'arrêt de commande (cf. section *Fonction d'arrêt de commande*) opérée à la valeur maximale
2. Utiliser un tournevis pour régler la teneur en CO₂ sur la vis d'ajustement pour la pleine charge selon les *Caractéristiques techniques*
 - Sens horaire : augmentation de la teneur en CO₂
 - Sens antihoraire : baisse de la teneur en CO₂

Entrer un exemple qui illustre la tâche en cours (option).

Entrer les tâches que l'utilisateur doit effectuer après la fin de cette tâche (option).

■ Teneur en CO₂ à puissance min. (SGB 610 H)

1. SGB Dans la fonction d'arrêt de commande (cf. section *Fonction d'arrêt de commande*) opérée à la valeur minimale
2. Utiliser une clé Allen de 2,5 mm pour régler la teneur en CO₂ sur la vis d'ajustement pour la faible charge selon les *Caractéristiques techniques*
 - Sens horaire : augmentation de la teneur en CO₂
 - Sens antihoraire : baisse de la teneur en CO₂



Remarque

Après l'ajustement réussi de la vanne gaz, la teneur en CO₂ doit être à nouveau contrôlée à la puissance maximale et minimale et corrigée si nécessaire



Pour de plus amples informations, voir

Données techniques, page 12

Ajustement manuel de la sortie de brûleur (fonction d'arrêt du contrôleur), page 58

7.5 Finalisation de la mise en service

7.5.1 Instruction du client

Le client doit recevoir une explication complète sur l'installation de chauffage et sur le fonctionnement des installations de protection. Il doit particulièrement recevoir des instructions concernant les points suivants :

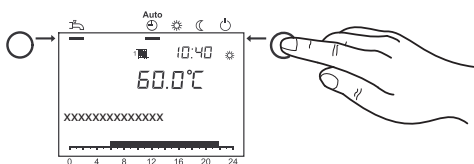
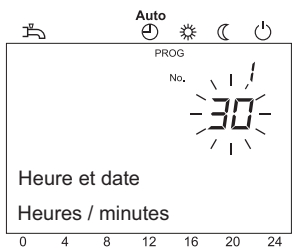
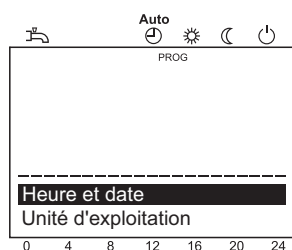
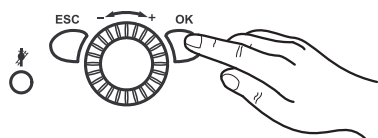
- L'ouverture d'arrivée d'air ne doit pas être fermée ou gênée
- L'embout de raccordement pour l'air comburant en haut de l'appareil doit être accessible en vue du ramonage
- Les contrôles suivants doivent être effectués par le client lui-même :
 - Contrôle de pression sur le manomètre
 - Contrôle de la bouteille réserve sous le conduit d'injection de la soupape de sécurité
- Seul un chauffagiste doit effectuer l'inspection et le nettoyage aux intervalles correspondants.

7.5.2 Documents

- Les documents faisant partie de l'installation de chauffage doivent être remis au client avec l'instruction de les conserver dans la pièce d'installation de la chaudière.
- Journal système avec liste de contrôle pour la mise en service avec confirmation et signature légale remise au client : Seuls des composants testés et marqués conformément à la norme correspondante ont été utilisés. Tous les composants ont été installés conformément aux instructions du fabricant. L'installation complète est conforme à la norme.

8 Utilisation

8.1 Utilisation du tableau de commande



8.1.1 Modification des paramètres

Les réglages qui ne sont pas modifiés directement via le panneau de fonctionnement doivent être effectués sur le niveau de réglage.

Le processus de programmation de base est décrit ci-après à l'exemple du réglage Heure et date.

1. Appuyer sur **OK**.
L'afficheur *Utilisateur final* s'affiche.



Remarque

Si des paramètres doivent être modifiés sur un autre niveau que le niveau d'utilisateur final, voir la remarque ci-dessous.

2. Utiliser le bouton de commande pour sélectionner le point de menu Heure et date.
3. Appuyer sur **OK**.
4. Utiliser le bouton de commande pour sélectionner le point de menu Heures / minutes.
5. Appuyer sur **OK**.
6. Effectuer le réglage de l'heure (par ex. 15h) à l'aide du bouton de commande.
7. Appuyer sur **OK**.
8. Effectuer le réglage des minutes (par ex. 30 minutes) à l'aide du bouton de commande.
9. Appuyer sur **OK**.
10. Quitter le niveau de programmation en appuyant sur la **touche du mode de fonctionnement pour le mode de chauffage**.

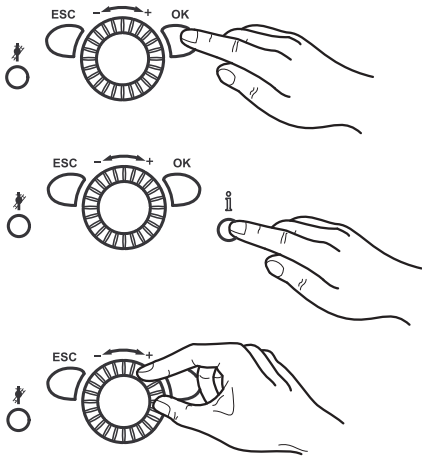


Remarque

Le point de menu précédent est récupéré en appuyant sur la **touche ESC** sans appliquer les valeurs modifiées précédemment. Si aucun réglage n'est effectué pendant environ 8 minutes, l'écran de départ apparaît sans appliquer les valeurs modifiées précédemment.

8.1.2 Procédure de programmation

La sélection des niveaux de réglage et des points de menu se fait comme suit :



1. Appuyer sur **OK**.
L'afficheur *Utilisateur final* s'affiche.
2. Appuyer sur le **bouton d'information pendant env. 3 s.**
Les niveaux de réglage apparaissent.
3. Sélectionner le niveau de réglage requis à l'aide du bouton de commande.

Niveaux de réglage
- utilisateur final (Eu)
- mise en service (C), y compris utilisateur final (Eu)
- ingénieur (E), y compris utilisateur final (Eu) et mise en service (C)
- équipementier, inclut tous les autres niveaux de réglage (protection par mot de passe)

4. Appuyer sur **OK**.
5. Sélectionner le point de menu requis (voir la liste des paramètres) à l'aide du bouton de commande.



Voir

Les éléments du menu ne seront pas tous visibles selon la sélection du niveau de programmation et la programmation.

8.2 Démarrage

8.2.1 Contrôle de la pression hydraulique



Attention

Avant l'activation, contrôler si le manomètre indique une pression hydraulique suffisante. La valeur doit être entre 1,0 et 2,5 bar.

- Moins de 1,0 bar : Ajouter de l'eau.



Attention

Respecter la pression maximale admissible du système.

- Plus de 2,5 bar : Ne pas mettre en marche la chaudière gaz à condensation. Vidanger l'eau.



Attention

Respecter la pression maximale admissible du système.

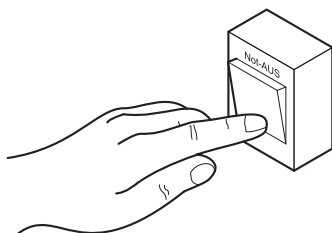
- Vérifier qu'un bac d'égouttement se trouve sous le tube de décharge de la soupape de sécurité. En cas de surpression, il recueille l'eau de chauffage lors de son évacuation.

8.2.2 Commutation

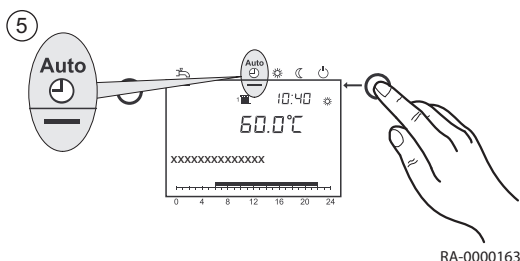
Cette section décrit les étapes nécessaires pour activer la chaudière.

1. Activer l'interrupteur de secours de chauffage.
2. Ouvrir le dispositif de coupure du gaz
3. Ouvrir les robinets du disconnecteur pour le départ chauffage et le retour chauffage sur la chaudière.
4. Ouvrir le couvercle du panneau de fonctionnement et commuter l'interrupteur de Marche/Arrêt sur le panneau de fonctionnement sur Activer.

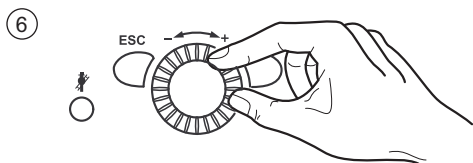
①



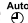
RA-0000162



RA-0000163



RA-0000164

- Utiliser la **touche du mode de fonctionnement pour le mode de chauffage** pour sélectionner le mode automatique sur l'unité de commande de la chaudière 

- Régler la température ambiante requise à l'aide de l'unité de commande

8.2.3 Réglage des paramètres nécessaires

Normalement, les paramètres de régulation n'ont pas besoin d'être modifiés. Seuls les réglages de date/heure et les programmes horaires individuels nécessitent éventuellement un réglage.

Un réglage de 55°C est recommandé pour le traitement ECS.




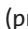
Remarque

Les heures pour le chauffage de l'eau sanitaire sont réglées dans le programme horaire 4 / ECS. **Pour des raisons de convivialité, le chauffage de l'eau sanitaire doit démarrer environ 1 h avant le début du chauffage central.**

8.2.4 Réglage du mode de chauffage

La **touche du mode de fonctionnement pour le mode de chauffage** active un passage entre les différents modes de chauffage. Le réglage sélectionné est marqué avec une barre sous le symbole du mode de fonctionnement.

Régime automatique

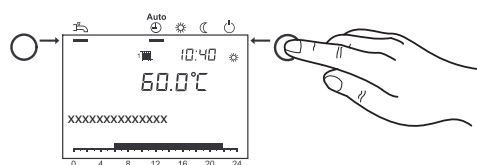
- Mode de chauffage selon le programme horaire
- Consignes de température  ou  selon le programme horaire
- Fonctions de protection (protection antigel, protection contre la surchauffe) activées
- Passage automatique entre été / hiver (passage automatique entre chauffage et fonctionnement d'été à partir d'une certaine température extérieure)
- Limite automatique de chauffage journalier (passage automatique entre chauffage et fonctionnement d'été en cas de température extérieure supérieure à la consigne d'ambiance)

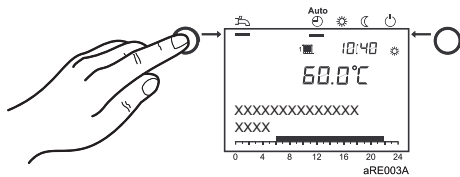
Mode continu ou

- Mode de chauffage sans programme horaire
- Les fonctions de protection sont activées
- Le passage automatique entre été / hiver n'est pas activé
- La limite automatique de chauffage journalier n'est pas activée

Mode de protection

- Pas de fonctionnement de chauffage
- Température en fonction de la consigne de protection antigel
- Les fonctions de protection sont activées
- Passage automatique entre été / hiver actif
- Limite automatique de chauffage journalier active





8.2.5 Réglage du mode eau chaude sanitaire

- L'eau sanitaire est préparée selon le programme de commutation choisi.
- Hors service Le traitement de l'eau potable est désactivé



Remarque

- Un réglage à 50 et 60°C est recommandé pour le réchauffement de l'eau sanitaire.
- Les heures pour le chauffage de l'eau sanitaire sont réglées dans le programme horaire 4 / ECS.

Pour des raisons de convivialité, le chauffage de l'eau sanitaire doit démarrer environ 1 h avant le début du chauffage central.



Remarque

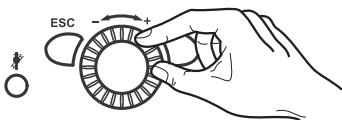
Fonction de légionellose

Chaque dimanche, lors du premier chargement de l'eau chaude sanitaire, la fonction anti-légionelles est activée; c'est-à-dire que l'eau chaude sanitaire est chauffée une fois à env. 65° C pour détruire les légionelles éventuellement disponibles

8.2.6 Ajuster la consigne d'ambiance de confort

Cette section décrit comment régler la consigne d'ambiance de confort.

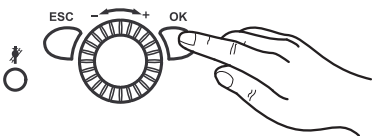
1. Régler la consigne de confort sur le bouton de commande.
=> La valeur est prise en charge automatiquement.



8.2.7 Réglage de la consigne d'ambiance réduite

Cette section décrit comment régler la consigne d'ambiance réduite.

1. Appuyer sur **OK**.
2. Sélectionner le point de menu Circuit de chauffage.
3. Appuyer sur **OK**.
4. Sélectionner le paramètre Consigne réduit.
5. Appuyer sur **OK**.
6. Régler la consigne réduite sur le bouton de commande.
7. Appuyer sur **OK**.
8. Quitter le niveau de programmation en appuyant sur la **touche du mode de fonctionnement pour le mode de chauffage**.



8.2.8 Mode de secours (commande manuelle)

Si la fonction de commande manuelle est activée, la chaudière est commandée sur la commande manuelle de consigne. Toutes les pompes sont activées. Les demandes supplémentaires, par ex. de chauffage de l'eau sanitaire, sont ignorées.

■ Activer le fonctionnement de secours

1. Appuyer sur **OK**.
2. Demander le point de menu Maintenance.
3. Appuyer sur **OK**.
4. Demander le paramètre Régime manuel (n° de prog. 7140).
5. Appuyer sur **OK**.
6. Sélectionner le paramètre Marche.
7. Appuyer sur **OK**.
8. Quitter le niveau de programmation en appuyant sur la **touche du mode de fonctionnement pour le mode de chauffage**.


■ Réglage de la consigne pour le fonctionnement de secours


Le mode de fonctionnement « manuel » vous permet de choisir une température nominale pour cela :

1. Appuyer sur la **touche d'information**.
2. Appuyer sur **OK**.
3. Régler la valeur nominale à l'aide du bouton rotatif
4. Confirmer le réglage avec **OK**.

8.2.9 Fonction de ramonage

Avec la **touche Ramoneur**, on active ou désactive la fonction Ramoneur.

1. Appuyez sur la **Touche ramoneur** 

La fonction spéciale activée est représentée par le symbole  dans le Display.



Remarque

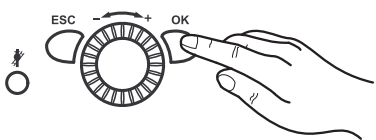
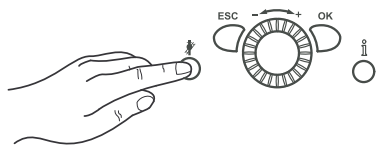
S'il y a une demande de chaleur du ballon d'eau chaude sanitaire, l'alimentation du ballon continue pendant la fonction de ramonage.

8.2.10 Restauration des réglages d'usine

Les réglages d'usines sont restaurés comme suit :

1. Appuyer sur le bouton OK
2. Sélectionner le niveau de réglage Spécialiste
3. Sélectionner le paramètre Activer réglage de base (n° de prog. 31)
4. Modifier le réglage sur « Oui » et patienter jusqu'à ce que le réglage revienne sur « Non »
5. Appuyer sur le bouton ESC

Les réglages d'usines ont été réinitialisés.



9 Réglages

9.1 Liste des paramètres



Voir

- En fonction de la configuration du système, les paramètres énumérés dans la liste n'apparaissent pas tous à l'écran.
- Pour atteindre les niveaux de réglage Utilisateur final (Eu), Mise en service (C) et Ingénieur (E) :
 - Appuyer sur **touche OK**.
 - Puis, appuyer sur **touche d'information** pendant env. 3 s.
 - Sélectionner le circuit avec le bouton de commande.
 - Confirmer avec **touche OK**.

Heure et date	N° de prog.	Niveau	Valeur standard
Heures / minutes	1	Eu	00:00 (h:min)
Jour / mois	2	Eu	01.01 (jour.mois)
Année	3	Eu	2004 (année)
Début heure d'été	5	E	25.03 (jour.mois)
Fin heure d'été	6	E	25.10 (jour.mois)

Interface utilisateur	N° de prog.	Niveau	Valeur standard
Langue	20	Eu	Allemand
Info Temporaire Permanent	22	E	Temporaire
Affichage erreur Code Code et test	23	E	Code et test
Contraste de l'afficheur	25	Eu	—
Verrouillage exploitation Arrêt Marche	26	E	Arrêt
Verrouillage programmation Arrêt Marche	27	E	Arrêt
Unités °C, bar °F, PSI	29	Eu	°C, bar
Sauvegarder régl de base ⁽¹⁾ Non Oui	30	E	Non
Activer réglage de base ⁽²⁾ Non Oui	31	E	Non
Utilisation Appareil d'ambiance 1 Appareil d'ambiance 2 Appareil d'ambiance 3/P Interface utilisateur CC1 Interface utilisateur CC2 Interface utilisateur CC 3 Appareil de service	40	C	Appareil d'ambiance 1
Affectation appareil 1 ⁽³⁾ Circuit chauffage 1 Circuits chauffage 1+2 Circuits chauffage 1 et 3/P Tous les CC	42	C	Circuit chauffage 1
Exploitation CC2 Commun avec CC1 Indépendant	44	C	Commun avec CC1
Exploitation CC3/P Commun avec CC1 Indépendant	46	C	Commun avec CC1
Temp ambiante appareil 1 Seulement circuit chauff 1 Affectation circuit chauffag	47	C	Affectation circuit chauffag
Touche présence appareil 1 Sans Circuit chauffage 1 Affectation circuit chauffag	48	C	Affectation circuit chauffag

Interface utilisateur	N° de prog.	Niveau	Valeur standard
Correction sonde d'ambiance	54	E	0,0 °C
Version du logiciel	70	E	—
(1) Ce paramètre est uniquement visible dans l'appareil d'ambiance. (2) Ce paramètre est uniquement visible si un réglage standard approprié est disponible dans l'unité de fonctionnement. (3) Ce paramètre est uniquement visible dans l'appareil d'ambiance car l'unité de programmation dans la chaudière est programmée en permanence sur l'unité de fonctionnement.			

Radio ⁽¹⁾	N° de prog.	Niveau	Valeur standard
App amb. 1 absent en service Pas de récept. Changer pile!	130	C	absent
App amb. 2 absent en service Pas de récept. Changer pile!	131	C	absent
Appareil d'ambiance 3 absent en service Pas de récept. Changer pile!	132	C	absent
QAC Temp. absent en service Pas de récept. Changer pile!	133	C	absent
Répéteur absent en service Pas de récept. Changer pile!	134	C	absent
QAA CC1 absent en service Pas de récept. Changer pile!	135	C	absent
QAA CC2 absent en service Pas de récept. Changer pile!	136	C	absent
Interface utilisateur CC 3 absent en service Pas de récept. Changer pile!	137	C	absent
App. service absent en service Pas de récept. Changer pile!	138	C	absent
Effacer tous les appareils Non Oui	140	C	Non
(1) Paramètres uniquement visibles si un appareil d'ambiance sans fil existe.			

Programme horaire	Circuit chauffage 1 N° de prog.	Circuit de chauffage 2 ⁽¹⁾ N° de prog.	Circuit chauffage 3 N° de prog.	Niveau	Valeur standard
Présélection Lun-dim Lun-dim Lun-vend Sam-dim Lundi Mardi Mercredi Jeudi Vendredi Samedi Dimanche	500	520	540	Eu	Lundi
1ère phase EN	501	521	541	Eu	06:00 (h/min)
1ère phase Hors	502	522	542	Eu	22:00 (h/min)
2e phase EN	503	523	543	Eu	--:-- (h/min)
2e phase Hors	504	524	544	Eu	--:-- (h/min)
3e phase EN	505	525	545	Eu	--:-- (h/min)
3e phase Hors	506	526	546	Eu	--:-- (h/min)
Copier?	515	535	555	Eu	
Valeurs par défaut Non Oui	516	536	556	Eu	Non
(1) Paramètres uniquement visibles si le circuit de chauffage est installé.					

Programmation horaire circuit chauffage 4 / ECS	N° de prog.	Ni-veau	Valeur standard
Présélection Lun-dim Lun-dim Lun-vend Sam-dim Lundi Mardi Mercredi Jeudi Vendredi Samedi Dimanche	560	Eu	Lundi
1ère phase EN	561	Eu	05:00 (h/min)
1ère phase Hors	562	Eu	22:00 (h/min)
2e phase EN	563	Eu	--:-- (h/min)
2e phase Hors	564	Eu	--:-- (h/min)
3e phase EN	565	Eu	--:-- (h/min)
3e phase Hors	566	Eu	--:-- (h/min)
Copier?	575	Eu	
Valeurs par défaut Non Oui	576	Eu	Non

Programmation horaire circuit chauffage 5	N° de prog.	Ni-veau	Valeur standard
Présélection Lun-dim Lun-dim Lun-vend Sam-dim Lundi Mardi Mercredi Jeudi Vendredi Samedi Dimanche	600	Eu	Lundi
1ère phase EN	601	Eu	06:00 (h/min)
1ère phase Hors	602	Eu	22:00 (h/min)
2e phase EN	603	Eu	--:-- (h/min)
2e phase Hors	604	Eu	--:-- (h/min)
3e phase EN	605	Eu	--:-- (h/min)
3e phase Hors	606	Eu	--:-- (h/min)
Copier?	615	Eu	
Valeurs par défaut Non Oui	616	Eu	Non

Circuit de chauffage vacances	1 N° de prog.	2 ⁽¹⁾ N° de prog.	3 ⁽¹⁾ N° de prog.	Ni-veau	Valeur standard
Présélection Période 1 Période 2 Période 3 Période 4 Période 5 Période 6 Période 7 Période 8	641	651	661	Eu	Période 1
Début	642	652	662	Eu	— . — (jour.mois)
Fin	643	653	663	Eu	— . — (jour.mois)
Niveau de température Protection hors-gel Réduit	648	658	668	Eu	Protection hors-gel
(1) Paramètres uniquement visibles si le circuit de chauffage est installé.					

Circuit chauffage	1 N° de prog.	2 ⁽¹⁾ N° de prog.	3 ⁽¹⁾ N° de prog.	Ni-veau	Valeur standard
Mode de fonctionnement Mode protection Automatique Réduit Confort	700	1 000	1300	Eu	Automatique
Consigne confort	710	1010	1310	Eu	20,0 °C
Consigne réduit	712	1012	1312	Eu	18 °C
Consigne hors-gel	714	1014	1314	Eu	10,0 °C
Pente de la courbe	720	1020	1320	Eu	1,24
Translation de la courbe	721	1021	1321	E	0,0 °C
Adaptation de la courbe Arrêt Marche	726	1026	1326	E	Arrêt

Circuit chauffage	1 N° de prog.	2 ⁽¹⁾ N° de prog.	3 ⁽¹⁾ N° de prog.	Ni- veau	Valeur standard
Limite chauffe été/hiver	730	1030	1330	Eu	18 °C
Limite chauffe journalière	732	1032	1332	E	0 °C
T° consigne départ min	740	1040	1340	E	8 °C
T° consigne de départ max.	741	1041	1341	E	80 °C
T° consig. dép thermost amb	742	1042	1342	E	--- °C
Cons. comprtmt therm amb.	744	1044	1344	E	---
Tempo demande chauffage	746	1046	1346	E	0 s
Influence de l'ambiance	750	1050	1350	C	--- %
Limit. influence ambiance	760	1060	1360	E	0,5 °C
Rechauffage accéléré	770	1070	1370	E	--- °C
Abaissement accéléré Arrêt jusqu'à consigne réduite jusqu'à consigne hors-gel	780	1080	1380	E	jusqu'à consigne réduite
Optimis. max à l'enclench.	790	1090	1390	E	0 min
Optimis. max. à la coupure	791	1091	1391	E	0 min
Début augmentat réduction	800	1100	1400	E	--- °C
Fin augmt réduction	801	1101	1401	E	-15 °C
Fonct ininterrompu pompes Non Oui	809	1109	1409	E	Non
Protect. surchauffe CCP Arrêt Marche	820	1120	1420	E	Arrêt
Surélévation v. mélangeuse	830	1130	1430	E	5 °C
Temps course servomoteur	834	1134	1434	E	120 s
Fonction séchage contrôlé Arrêt Chauffage fonctionnel Chauffage prêt à l'occup. Chauff. prêt/fonctionnel Ch fonctionnel/ prêt Manuel	850	1150	1450	E	Arrêt
Consigne manuelle séchage	851	1151	1451	E	25 °C
Consigne séchage actuelle	855	1155	1455	E	--- °C
Jour séchage actuel	856	1156	1456	E	0
Absorption excédent chaleur Arrêt Mode chauffage Permanent	861	1161	1461	E	Mode chauffage
Avec ballon stockage Non Oui	870	1170	1470	E	Oui
Avec régul. prim/ppe primair Non Oui	872	1172	1472	E	Oui
Réduction vitesse pompe Niveau de température Caractéristique	880	1180	1480	E	Caractéristique
Vitesse rot. min. pompe	882	1182	1482	C	10 %
Vitesse rot. max. pompe	883	1183	1483	C	100 %
Cor. courb à 50% vites. rot.	888	1188	1488	E	10 %
Corr.T° consig rég. vit.rotat. Non Oui	890	1190	1490	E	Oui
Commutation niveau T° Protection hors-gel Réduit Confort	898	1198	1498	E	Réduit
Commutation régime Sans Mode protection Réduit Confort Automatique	900	1200	1500	E	Mode protection

(1) Paramètres uniquement visibles si le circuit de chauffage est installé.

Eau sanitaire	N° de prog.	Niveau	Valeur standard
Mode de fonctionnement Arrêt Marche Eco	1600	Eu	Marche
Consigne confort	1610	Eu	55 °C
Consigne réduit	1612	E	45 °C
Consigne max confort	1614	E	65 °C
Libération 24h/24 Prog. horair. des circ.chauf. Programme horaire 4/ECS	1620	Eu	Programme horaire 4/ECS
Priorité charge ECS Absolue Glissante Sans CC= Glissante, CCP=absolue	1630	E	CC= Glissante, CCP=absolue
Fonction anti-légionelles: Arrêt Périodique Jour de semaine fixe	1640	E	Jour de semaine fixe
Fonct. légion. périodique	1641	E	3
Fonct. légion. jour semaine Lundi Mardi Mercredi Jeudi Vendredi Samedi Dimanche	1642	E	Dimanche
Heure fonct anti-légionelles	1644	E	- - -
Consigne anti-légionelles	1645	E	65 °C
Durée fonction anti-légio.	1646	E	- - - min
Fonc.anti-légion. ppe circul. Arrêt Marche	1647	E	Marche
Libération pompe circulation Programme horaire 3 / CCP Libération ECS Programme horaire 4/ECS Programme horaire 5	1660	C	Libération ECS
Encl. périodique pompe circ Arrêt Marche	1661	C	Marche
Consigne circulation	1663	E	55 °C
Commutation régime Sans Arrêt Marche	1680	E	Arrêt

Circuit consommable / circuit piscine	Circuit consommable 1 N° de prog.	Circuit consommable 2 N° de prog.	Circuit piscine N° de prog.	Niveau	Valeur standard
T° cs départ demande conso	1859	1909	1959	C	70 °C
Priorité charge ECS Non Oui	1874	1924	1974	E	Oui
Absorption excédent chaleur Arrêt Marche	1875	1925	1975	E	Marche
Avec ballon stockage Non Oui	1878	1928	1978	E	Oui
Avec régul. prim/ ppe primair Non Oui	1880	1930	1980	E	Oui

Piscine	N° de prog.	Niveau	Valeur standard
Consigne chauffage solaire	2055	Eu	26°C
Consigne chaudière	2056	Eu	22°C
Priorité charge solaire Priorité 1 Priorité 2 Priorité 3	2065	E	Priorité 3
Temp. piscine maximum	2070	E	32 °C
Avec intégration solaire Non Oui	2080	E	Oui

Commande primaire / pompe d'alimentation	N° de prog.	Ni-veau	Valeur standard
T° consigne départ min	2110	E	8 °C
T° consigne de départ max.	2111	E	80 °C
Ppe circu blocage chaudière Arrêt Marche	2121	E	Arrêt
Surélévation v. mélangeuse	2130	E	0 °C
Temps course servomoteur	2134	E	120 s
Régulateur/pompe primaire En amont ballon stockage En aval ballon stockage	2150	E	En aval ballon stockage

Chaudière	N° de prog.	Ni-veau	Valeur standard
Libération sous T° ext	2203	E	--- °C
Charge complète ballon stock Arrêt Marche	2208	E	Arrêt
Consigne mini	2210	E	20 °C
Consigne maxi	2212	E	90 °C
Consigne régime manuel	2214	Eu	60 °C
Durée marche min brûleur	2241	E	1 min
Durée d'arrêt min. brûleur	2243	E	3 min
Différentiel arrêt brûleur	2245	E	20 °C
Arrêt temporisé pompes	2250	E	2 min
Arrêt tempo.de ppe apr ECS	2253	E	5 min
Horsgel install ppe chaudière Arrêt Marche	2300	E	Arrêt
Ppe avec verrou chaudière Arrêt Marche	2301	E	Arrêt
Action verrou générateur Seulement régime chauffage Régime chauffage et ECS	2305	E	Régime chauffage et ECS
Augmentation temp maximum	2316	C	---
Augmentation temp nominal	2317	C	15 °C
Modulation pompe Sans Demande Consigne chaudière Augmentation temp nominal Puissance brûleur	2320	E	Augmentation temp nominal
Vitesse rot. min. pompe	2322	E	10 %
Vitesse rot. max. pompe	2323	E	100%
Puissance nom.	2330	E	SGB 400 H : 400 kW SGB 470 H : 470 kW SGB 540 H : 540 kW SGB 610 H : 610 kW
Puissance à l'allure de base	2331	E	SGB 400 H : 80 kW SGB 470 H : 94 kW SGB 540 H : 108 kW SGB 610 H : 122 kW
Puiss. à vit. rot. min pompe	2334	E	10 %
Puiss. à vit. rot. max pompe	2335	E	90 %
Puissance ventilo chaud max. ⁽¹⁾	2441	E	SGB 400 H : 400 kW SGB 470 H : 470 kW SGB 540 H : 540 kW SGB 610 H : 610 kW

Chaudière	N° de prog.	Ni-veau	Valeur standard
Puiss vent pleine chrg max. ⁽¹⁾	2442	E	SGB 400 H : 400 kW SGB 470 H : 470 kW SGB 540 H : 540 kW SGB 610 H : 610 kW
Puissance ventilo ECS max. ⁽¹⁾	2444	E	SGB 400 H : 400 kW SGB 470 H : 470 kW SGB 540 H : 540 kW SGB 610 H : 610 kW
Temporisation régulateur Arrêt Seulement régime chauffage Uniquement régime ECS Régime chauffage et ECS	2450	E	Seulement régime chauffage
Tempo régulat. puiss ventilo ⁽¹⁾	2452	E	SGB 400 H : 80 kW SGB 470 H : 94 kW SGB 540 H : 108 kW SGB 610 H : 122 kW
Tempo durée régulateur	2453	E	60 s
Différentiel enclenchmt des CC	2454	E	4 °C
Différent. Coup. min des CC	2455	E	3 °C
Différent coup. max des CC	2456	E	5 °C
Différentiel enclenchmt ECS	2460	E	4 °C
Différentiel coupure min ECS	2461	E	5 °C
Différentiel coup. max ECS	2462	E	7 °C
Tempo dem chauf mode spéc	2470	E	0 s
Arrêt du pressostat Empêchement démarrage Position de dérangement	2500	E	Empêchement démarrage
Mesure de l'énergie de gaz Arrêt Marche	2550	C	Arrêt
Correction de la mesure de l'énergie de gaz	2551	C	---
(1) Les réglages kW sont des valeurs approximatives. Des valeurs précises peuvent être déterminée par le compteur à gaz, par exemple.			

Cascade	N° de prog.	Ni-veau	Valeur standard
Stratégie de conduite Encl. retardé, arrêt anticipé Encl. retardé, arrêt retardé Encl. anticipé, arrêt retardé	3510	E	Encl. retardé, arrêt retardé
Intégrale libération séq gén	3530	E	50 °C*min
intégr RAZ séqnce générat.	3531	E	20 °C*min
Verrou réenclenchement	3532	E	300 s
Temporisat enclenchement	3533	E	10 min
Commutation auto séq. gén.	3540	E	100 h
Commut auto séq gén excl Sans Premier Dernière Premier et dernier	3541	E	Sans
Générateur pilote Générateur 1 Générateur 2 Générateur 3 Générateur 4 Générateur 5 Générateur 6 Générateur 7 Générateur 8 Générateur 9 Générateur 10 Générateur 11 Générateur 12 Générateur 13 Générateur 14 Générateur 15 Générateur 16	3544	E	Générateur 1
Consigne retour minimum	3560	E	8 °C
Ecart T° min	3590	E	--- °C

Solaire	N° de prog.	Ni-veau	Valeur standard
dT° MARCHE	3810	C	8 °C
dT° ARRET	3811	C	4 °C
T° min charge ECS	3812	E	--- °C
dT° marche ball. stockage	3813	E	--- °C
dT° arrêt ballon stockage	3814	E	--- °C
T° min charge ball.stockage	3815	E	--- °C
dT° marche piscine	3816	E	--- °C
dT° arrêt piscine	3817	E	--- °C
T° charge min piscine	3818	E	--- °C
Priorité charge ballon Sans Ballon ECS Ballon de stockage	3822	E	Ballon ECS
Temps charge prio relative	3825	E	--- min
Temps attente prio relative	3826	E	5 min
Tps attente marche parallèle	3827	E	--- min
Tempo pompe secondaire	3828	E	60 s
Fct démarrage panneau sol	3830	E	---
Durée min marche ppe coll.	3831	E	20 s
Encl période ppe collect EN	3832	E	07:00 (h:min)
Encl période ppe collect ART	3833	E	19:00 (h:min)
Gradient encl. période ppe sol	3834	E	--- min/°C
Hors-gel collecteur	3840	E	--- °C
Prot. surchauffe panneau	3850	E	--- °C
Evaporation caloporteur	3860	E	130 °C
Vitesse rot. min. pompe	3870	E	10 %
Vitesse rot. max. pompe	3871	E	100 %
Fluide anti-gel Sans Ethane glycol Propylène glycol Ethylène et propylène glycol	3880	E	Propylène glycol
Concentration fluide anti-gel	3881	E	50 %
Débit pompe	3884	E	200 l/h
Valeur impuls. pour gain	3887	E	10 l

Chaudière à combustibles solides	N° de prog.	Ni-veau	Valeur standard
Verrouille les autr. générat. Arrêt Marche	4102	E	Arrêt
Consigne mini	4110	E	65 °C
dT° MARCHE	4130	E	8 °C
dT° ARRET	4131	E	4 °C
Température de comparaison Sonde ECS B3 Sonde ECS B31 Sonde ballon stockage B4 Sonde ballon stockage B41 T° consigne départ Consigne mini	4133	E	Sonde ballon stockage B41
Arrêt temporisé pompes	4140	E	20 min




Balon tampon	N° de prog.	Ni-veau	Valeur standard
Verrouil. auto générateur Sans avec B4 avec B4 et B42/B41	4720	E	avec B4
Diff verrou auto générat	4721	E	5 °C

Balon tampon	N° de prog.	Ni-veau	Valeur standard
dT° ballon stockage/CC	4722	E	-3 °C
T° min bal stock. chauffage	4724	E	- - - °C
T° max. charge	4750	E	80 °C
T° refroid. adiabatique	4755	E	60 °C
Refroidiss. adiab. ECS/CC Arrêt Marche	4756	E	Arrêt
Refroidiss adiab. collecteur Arrêt Été Permanent	4757	E	Arrêt
Avec intégration solaire Non Oui	4783	E	Oui
dT° ENCL dérivat retour	4790	E	8 °C
dT° arrêt dériv retour	4791	E	4 °C
T° compar dérivat retour avec B4 avec B41 avec B42	4795	E	avec B4
Sens action dérivat retour Abaissement de température Elévation de température	4796	E	Elévation de température
Cons. char.partiel.b. stock	4800	E	- - -
Charge complète Arrêt Mode chauffage Permanent	4810	E	Arrêt
T° min charge complète	4811	E	8 °C
Sonde charge complète avec B4 avec B42/B41	4813	E	avec B42/B41

Ballon d'eau sanitaire ⁽¹⁾	N° de prog.	Ni-veau	Valeur standard
Anticipation charge	5011	E	01:00 min
Surélévation T° consig dép.	5020	E	18 °C
Surélévation transfert	5021	E	10 °C
Type de charge Rechargement Charge complète Charge complète anti-légio. Charge compl. 1ère du jour Charge compl anti-legio+1e	5022	E	Charge complète
Différentiel	5024	E	4 °C
Limitation durée de charge	5030	E	120 min
Protection contre décharge Arrêt Permanent Automatique	5040	E	Automatique
T° max. charge	5050	E	65 °C
T° max. ballon ECS	5051	E	
T° refroid. adiabatique	5055	E	80 °C
Refroidiss adiab. collecteur Arrêt Été Permanent	5057	E	Arrêt
Régime résistance électrique Remplacement Été Permanent	5060	E	Remplacement
Libération résistance élect. 24h/24 Libération ECS Programme horaire 4/ECS	5061	E	Libération ECS
Régul. résistance élec. Thermostat externe Sonde ECS	5062	E	Sonde ECS
Charge ECS accélérée auto. Arrêt Marche	5070	E	Marche
Absorption excédent chaleur Arrêt Marche	5085	E	Marche

Ballon d'eau sanitaire ⁽¹⁾	N° de prog.	Ni-veau	Valeur standard
Avec ballon stockage Non Oui	5090	E	Oui
Avec régul. prim/ppe primair Non Oui	5092	E	Oui
Avec intégration solaire Non Oui	5093	E	Oui
Vitesse rot. min. pompe	5101	E	0 %
Vitesse rot. max. pompe	5102	E	100 %
Xp Vitesse pompe	5103	E	35 °C
Tn Vitesse rotation	5104	E	120 s
Tv vitesse de rotation	5105	E	45 s
Stratégie transf chrg ECS Permanent Libération ECS	5130	E	Permanent
Surélev T° cir inter rechrg	5139	E	5 °C
Charge accélérée ECS	5140	E	3 °C
Dépssmt mx T° crc interméd.	5141	E	2 °C
Tempo. T° consigne départ	5142	E	30 s
Xp régulat. T° consig départ	5143	E	60 °C
Tn régulat. consigne départ	5144	E	30 s
Tv régulat. T° consig départ	5145	E	30 s
Charge complète avec B36 Non Oui	5146	E	Oui
Diff temp démarr min Q33	5148	E	-3 °C
Tempo dépssmt T° crc inter.	5151	E	30 s
(1) Les paramètres dépendent du système hydraulique.			

Configuration	N° de prog.	Ni-veau	Valeur standard
Circuit chauffage 1 Arrêt Marche	5710	C	Marche
Circuit chauffage 2 Arrêt Marche	5715	C	Arrêt
Circuit chauffage 3 Arrêt Marche	5721	C	Arrêt
Sonde ECS Sonde ECS B3 Thermostat	5730	E	Sonde ECS B3
Pompe/vanne ECS Q3 pas de demande de charge Pompe de charge Vanne directionnelle	5731	E	Pompe de charge
Pos. base vanne direct ECS Dernière demande Circuit de chauffage ECS	5734	E	Circuit de chauffage
Circuit ECS séparé Arrêt Marche	5736	E	Arrêt
Sens action van dériv ECS Position EN ECS Position EN circuit chaud	5737	E	Position EN ECS
Cde ppe chd+ vne direcECS Toutes les demandes Seulement demande CC1/ECS	5774	E	Toutes les demandes
Pompe chaudière sur ECS Arrêt Marche	5775	E	Marche
Organe réglage solaire Pompe de charge Vanne directionnelle	5840	E	Vanne directionnelle

Configuration	N° de prog.	Niveau	Valeur standard
Echangeur solaire externe Commun Ballon ECS Ballon de stockage	5841	E	Commun
Ballon ECS combiné Non Oui	5870	E	Non
Sortie relais QX1 Sans Pompe bouclage ECS Q4 Résist élect. ECS K6 Pompe panneau solaire Q5 Ppe circuit. consomm. 1 Q15 Pompe chaudière Q1 Sortie d'alarme K10 Pompe CC3 Q20 Ppe circuit. consomm. 2 Q15 Pompe primaire Q14 Vanne arrêt générateur Y4 Ppe chaudière comb. solide Q10 Programmeur horaire 5 K13 Vanne retour bal. stock Y15 Pompe échangeur extern sol K9 Ppe/vanne bal stock sol K8 Ppe/vanne piscine sol K18 Pompe circuit piscine Q19 Pompe cascade Q25 Ppe transfert stockage Q11 Ppe déstratif. ECS Q35 Ppe ECS circuit interm Q33 Demande chaleur K27 Pompe CC1 Q2 Pompe CC2 Q6 Pompe/vanne ECS Q3 Sortie de signalisation K35 Message d'état K36 Volet de fumées K37 Arrêt ventilateur K38	5890	C	Sortie d'alarme K10
Sortie relais QX2  Voir Pour les paramètres, voir Sortie relais QX1 (n° de prog. 5890) !	5891	C	Pompe CC1 Q2
Sortie relais QX3  Voir Pour les paramètres, voir Sortie relais QX1 (n° de prog. 5890) !	5892	C	Pompe/vanne ECS Q3
Entrée sonde BX1 Sans Sonde ECS B31 Sonde collect. solaire B6 Sonde circulation ECS B39 Sonde ballon stockage B4 Sonde ballon stockage B41 Sonde départ commun B10 Sonde chaudière comb. sold B22 Sonde charge ECS B36 Sonde ballon stockage B42 Sonde retour ligne B73 Sonde retour cascade B70 Sonde piscine B13 Sonde départ solaire B63 Sonde retour solaire B64	5930	C	Sonde collect. solaire B6
Entrée sonde BX2  Voir Pour les paramètres, voir Entrée sonde BX1 (n° de prog. 5930) !	5931	C	Sonde ECS B31
Fonction entrée H1 Sans Commutation régime CC+ECS Commutation régime ECS Commutation régime des CC Commutation régime CC1 Commutation régime CC2 Commutation régime CC3 Générateur bloqué attente Message erreur/alarme Demande circuit consomm. 1 Demande circuit consomm.2 Libération générateur piscine Evacuation excédent chaleur Libération piscine, solaire Niveau de température ECS Niveau de température CC1 Niveau de température CC2 Niveau de température CC3 Thermostat d'ambiance CC1 Thermostat d'ambiance CC2 Thermostat d'ambiance CC3 Thermostat ECS Mesure impulsions Retour info volet fumées Empêchement démarrage Demande circ.consom.1 10V Demande circ. consom2 10V 10V demande puissance	5950	C	Sans
Sens d'action contact H1 Contact de repos Contact de travail	5951	C	Contact de travail
Valeur tension 1 H1	5953	E	0 V
Valeur fonction 1 H1	5954	E	0
Valeur tension 2 H1	5955	E	10 V
Valeur fonction 2 H1	5956	E	1 000

Configuration	N° de prog.	Ni-veau	Valeur standard
Fonction entrée H4 Sans Commutation régime CC+ECS Commutation régime ECS Commutation régime des CC Commutation régime CC1 Commutation régime CC2 Commutation régime CC3 Générat. bloqué attente Message erreur/alarme Demande circuit consomm. 1 Demande circuit consomm.2 Libérat générateur piscine Evacuation excédent chaleur Libération piscine, solaire Niveau de température ECS Niveau de température CC1 Niveau de température CC2 Niveau de température CC3 Thermostat d'ambiance CC1 Thermostat d'ambiance CC2 Thermostat d'ambiance CC3 Thermostat ECS Mesure impulsions Retour info volet fumées Empêchement démarrage Mesure de débit, fréquence	5970	C	Sans
Sens d'action contact H4 Contact de repos Contact de travail	5971	C	Contact de travail
Valeur fréquence 1 H4	5973	E	0
Valeur fonction 1 H4	5974	E	0
Valeur fréquence 2 H4	5975	E	0
Valeur fonction 2 H4	5976	E	0
Fonction entrée H5 Sans Commutation régime CC+ECS Commutation régime ECS Commutation régime des CC Commutation régime CC1 Commutation régime CC2 Commutation régime CC3 Générat. bloqué attente Message erreur/alarme Demande circuit consomm. 1 Demande circuit consomm.2 Libérat générateur piscine Evacuation excédent chaleur Libération piscine, solaire Niveau de température ECS Niveau de température CC1 Niveau de température CC2 Niveau de température CC3 Thermostat d'ambiance CC1 Thermostat d'ambiance CC2 Thermostat d'ambiance CC3 Thermostat ECS Mesure impulsions Retour info volet fumées Empêchement démarrage	5977	C	Sans
Sens d'action contact H5 Contact de repos Contact de travail	5978	C	Contact de travail
Fonction sortie P1 Sans Pompe chaudière Q1 Pompe ECS Q3 Ppe ECS circuit interm Q33 Pompe CC1 Q2 Pompe CC2 Q6 Pompe CC3 Q20 Pompe panneau solaire Q5 Pompe échange extern sol K9 Ppe ballon stock solaire K8 Pompe piscine solaire K18	6085	E	Sans
Type sonde collect. solaire CTN Pt 1000	6097	E	CTN
Correction sonde coll solaire	6098	E	0 °C
Correction sonde T° ext.	6100	E	0 °C
Constante de temps bâtiment	6110	C	10 h
Compens centr T° consigne	6117	E	20 °C
Hors-gel de l'installation Arrêt Marche	6120	E	Marche
Enregistrer sonde Non Oui	6200	C	Non
Réinitialiser paramètres Non Oui	6205	C	Non
N° contrôle générateur 1	6212	E	
N° contrôle générateur 2	6213	E	
N° contrôle ball.stockage	6215	E	
N° contrôle des CC	6217	E	
Version du logiciel	6220	E	
Info 1 OEM	6230	E	
Info 2 OEM	6231	E	
Numéro jeu param OEM	6236	E	





Système LPB	N° de prog.	Niveau	Valeur standard
Adresse appareil	6600	C	1
Adresse segment	6601	E	
Fonction alimentation bus Arrêt Automatique	6604	E	Automatique
Etat alimentation bus Arrêt Marche	6605	E	Marche
Affichage message système Non Oui	6610	E	Oui
Messages du système au relais d'alerte Non Oui	6611	E	Oui
Temporisat. alarme	6612	E	- - - min
Périmètre action commutat. Segment Système	6620	E	Système
Commutation été Localisé Centralisée	6621	E	Localisé
Commutation régime Localisé Centralisée	6623	E	Centralisée
Blocage manuel générateur Localisé Segment	6624	E	Localisé
Affectation ECS Circuits chauffage locaux Tous les CC du segment Tous les CC du système	6625	E	Tous les CC du système
Limite. T° ext gén. extér Non Oui	6632	E	Non
Fonctionnement horloge Autonome Esclave sans ajustement Esclave avec ajustement Maitre	6640	C	Esclave avec ajustement
Source T° extérieure	6650	E	









Défaut	N° de prog.	Niveau	Valeur standard
Message	6700	Eu	
Code de diagnostic logiciel	6705	Eu	
Coffret phase pos. dérang	6706	Eu	
Réinitialis. relais alarme Non Oui	6710	C	Non
Alarme T° départ 1	6740	E	- - - min
Alarme T° départ 2	6741	E	- - - min
Alarme T° départ 3	6742	E	- - - min
Alarme T° chaudière	6743	E	- - - min
Alarme charge ECS	6745	E	- - - h
Historique 1 • Date / heure • Code de défaut 1	6800	E	
Code de diagnostic logiciel 1 • Phase de contrôle brûleur 1	6805	E	
Historique 2 • Date / heure • Code de défaut 2	6810	E	
Code de diagnostic logiciel 2 • Phase de contrôle brûleur 2	6815	E	







Défaut	N° de prog.	Ni-veau	Valeur standard
Historique 3 • Date / heure • Code de défaut 3	6820	E	
Code de diagnostic logiciel 3 • Phase de contrôle brûleur 3	6825	E	
.	.	.	
.	.	.	
.	.	.	
Historique 20 • Date / heure • Code de défaut 20	6990	E	
Code diagnostic logiciel 20 • Phase de contrôle brûleur 20	6995	E	








Maintenance / fonctionnement spécial	N° de prog.	Ni-veau	Valeur standard
Intervl heures fnc. brûleur	7040	E	--- h
H.fct brûleur depuis maint.	7041	E	0 h
Intervalle démar brûleur	7042	E	---
Démar. brûleur dep. mainten.	7043	E	0
Intervalle de maintenance	7044	E	--- mois
Tps depuis maintenance	7045	E	0 mois
Vitesse ventil. courant ionis.	7050	E	0 tr/min
Message courant ionisat. Non Oui	7051	E	Non
Fonction de ramonage Arrêt Marche	7130	Eu	Arrêt
Régime manuel Arrêt Marche	7140	Eu	Arrêt
Fonction d'arrêt régulateur Arrêt Marche	7143	E	Arrêt
Consigne arrêt régulateur	7145	E	
Tirage de chaleur obligatoire ECS Arrêt Marche	7165	E	Arrêt
Téléphone SAV	7170	C	---
Pos mémoire Pstick	7250	E	0
Kit de données PStick Reg	7251	E	
Commande Pstick Pas d'activité Lecture de la mémoire Ecriture mémoire	7252	E	Pas d'activité
Progression Pstick	7253	E	0 %
État PStick Pas de mémoire Clef reconnue prête Ecriture mémoire Lecture de la mémoire Test CEM actif Erreur d'écriture Erreur de lecture Jeu de données incompatible Type mémoire incorrect Erreur de format mémoire Vérification jeu de données Jeu de données verrouillé Lecture verrouillée	7254	E	






Configuration des modules d'extension	N° de prog.	Ni-veau	Valeur standard
Fonct module d'extension 1 Sans Multifonction Circuit chauffage 1 Circuit chauffage 2 Circuit chauffage 3 Rücklaufregler Solaire ECS Régulateur/pompe primaire	7300	C	Circuit chauffage 2

Configuration des modules d'extension	N° de prog.	Niveau	Valeur standard
Sortie relais QX21 module 1 Sans Pompe bouclage ECS Q4 Résist élect. ECS K6 Pompe panneau solaire Q5 Ppe circuit. consomm. 1 Q15 Kesselpumpe Q1 Bypasspumpe Q12 Sortie d'alarme K10 2e vitesse pompe CC1 Q21 2e vitesse pompe CC2 Q22 2e vitesse pompe CC3 Q23 Pompe CC3 Q20 Ppe circuit. consomm. 2 Q15 Pompe primaire Q14 Vanne arrêt générateur Y4 Ppe chaud. comb. solide Q10 Programme horaire 5 K13 Pufferrücklaufventil Y15 Pompe échange extern sol K9 Ppe/vanne bal stock sol K8 Ppe/vanne piscine sol K18 Pompe circuit piscine Q19 Pompe cascade Q25 Ppe trnsfert stockage Q11 Ppe déstratif. ECS Q35 Ppe ECS circuit interm Q33 Demande chaleur K27 Demande rafraîch. K28 Pompe CC1 Q2 Pompe CC2 Q6 Pompe/vanne ECS Q3 Résist élec ECS instant Q34 Wassernachfüllung K34 2. Niveau de pompe de chaudière Q27 État de sortie K35 Informations d'état K36 Coupure du ventilateur K38	7301	C	Sans
Sortie relais QX22 module 1  Voir Pour les paramètres, voir Sortie relais QX21 module 1 (n° de prog. 7301) !	7302	C	Sans
Sortie relais QX23 module 1  Voir Pour les paramètres, voir Sortie relais QX21 module 1 (n° de prog. 7301) !	7303	C	Sans
Entrée sonde BX21 module 1 Sans Sonde ECS B31 Sonde collect. solaire B6 Sonde circulation ECS B39 Sonde ballon stockage B4 Sonde ballon stockage B41 Sonde départ commun B10 Sonde chaud. comb sold B22 Sonde charge ECS B36 Sonde ballon stockage B42 Schienenrücklauffühler B73 Sonde retour cascade B70 Sonde piscine B13 Sonde départ solaire B63 Sonde retour solaire B64	7307	C	Sans
Entrée sonde BX22 module 1  Voir Pour les paramètres, voir Sortie relais QX21 module 1 (n° de prog. 7307) !	7308	C	Sans
Fonction entrée H2 module 1 Sans Commutation régime CC+ECS Commutation régime des CC Commutation régime CC1 Commutation régime CC2 Commutation régime CC3 Erzeugersperre Message erreur/alarme Demande circuit consomm. 1 Demande circuit consomm.2 Libérat générateur piscine Übertemperaturableitung Libération piscine, solaire Niveau de température ECS Niveau de température CC1 Niveau de température CC2 Niveau de température CC3 Thermostat d'ambiance CC1 Thermostat d'ambiance CC2 Thermostat d'ambiance CC3 Trinkwasserthermostat Temperaturwächter HK Startverhinderung Demande circ.consomm.1 10V Demande circ. consom2 10V Leistungsanforderung 10V	7311	C	Sans
Sens act. contact H2 mod.1 NC NO	7312	C	NO
Valeur tension 1 H2 mod. 1	7314	E	0 V
Valeur fonct. 1 H2 module 1	7315	E	0
Valeur tension 2 H2 mod. 1	7316	E	10 V
Valeur fonct. 2 H2 module 1	7317	E	1 000
Fonct entrée H21 module 1  Voir Pour les paramètres, voir Fonction entrée H2 module 1 (n° de prog. 7311) !	7321	C	Commutation régime CC+ECS
Sens act contact H21 mod 1 NC NO	7322	C	NO
Valeur entrée 1 H21 mod. 1	7324	C	0

Configuration des modules d'extension	N° de prog.	Niveau	Valeur standard
Valeur fonct. 1 H21 mod. 1	7325	C	0
Valeur entrée 2 H21 mod. 1	7326	C	10
Valeur fonct. 2 H21 mod. 1	7327	C	100
Fonct entrée EX21 module 1 Sans Surveillance de température HC	7342	C	Sans
Fonc. sortie UX21 module 1 Aucun Pompe de chaudière Q1 Pompe ECS Q3 Pompe de circuit intermédiaire ECS Q33 Pompe de circuit de chauffage HC1 Q2 Pompe de circuit de chauffage HC2 Q6 Pompe de circuit de chauffage HC3 Q20 Pompe collecteur Q5 Pompe solaire échangeur thermique ext. K9 Tampon pompe solaire K8 Pompe solaire piscine K18	7348	C	Aucune
Sortie signal UX21 module 1 10 V PWM	7350	C	PWM
Fonc. sortie UX22 module 1  Voir Pour les paramètres, voir Fonc. sortie UX21 module 1 (n° de prog. 7348) !	7355	C	Aucune
Sortie signal UX22 module 1 10 V PWM	7357	C	PWM
Fonct module d'extension 2  Voir Pour les paramètres, voir Fonct module d'extension 1 (n° de prog. 7300) !	7375	C	Aucune
Sortie relais QX21 module 2  Voir Pour les paramètres, voir Sortie relais QX21 module 1 (n° de prog. 7301) !	7376	C	Aucune
Sortie relais QX22 module 2  Voir Pour les paramètres, voir Sortie relais QX21 module 1 (n° de prog. 7301) !	7377	C	Aucune
Sortie relais QX23 module 2  Voir Pour les paramètres, voir Sortie relais QX21 module 2 (n° de prog. 7376) !	7378	C	Aucune
Entrée sonde BX21 module 2  Voir Pour les paramètres, voir Entrée sonde BX21 module 1 (n° de prog. 7307) !	7382	C	Aucune
Entrée sonde BX22 module 2  Voir Pour les paramètres, voir Entrée sonde BX21 module 1 (n° de prog. 7307) !	7383	C	Aucune
Fonction entrée H2 module 2  Voir Pour les paramètres, voir Fonction entrée H2 module 1 (n° de prog. 7311) !	7386	C	Sans
Sens act. contact H2 mod.2 NC NO	7387	C	NO
Valeur tension 1 H2 mod. 2	7389	E	0 V




Configuration des modules d'extension	N° de prog.	Niveau	Valeur standard
Valeur fonct. 1 H2 module 2	7390	E	0
Valeur tension 2 H2 mod. 2	7391	E	10 V
Valeur fonct. 2 H2 module 2	7392	E	1 000
Fonct entrée H21 module 2  Voir Pour les paramètres, voir Fonct entrée H21 module 1 (n° de prog. 7311) !	7396	C	Aucune
Sens act contact H21 mod 2 NC NO	7397	C	NO
Valeur entrée 1 H21 mod. 2	7399	C	0
Valeur fonct. 1 H21 mod. 2	7400	C	0
Valeur entrée 2 H21 mod. 2	7401	C	10
Valeur fonct. 2 H21 mod. 2	7402	C	100
Fonct entrée EX21 module 2  Voir Pour les paramètres, voir Fonct entrée EX21 module 1 (n° de prog. 7342) !	7417	C	Aucune
Fonc. sortie UX21 module 2  Voir Pour les paramètres, voir Fonc. sortie UX21 module 1 (n° de prog. 7348) excepté pour la pompe de chauffage type départ Q34 !	7423	C	Aucune
Sortie signal UX21 module 2 10 V PWM	7425	C	PWM
Fonc. sortie UX22 module 2  Voir Pour les paramètres, voir Fonc. sortie UX21 module 1 (n° de prog. 7348) excepté pour la pompe de chauffage type départ Q34.	7430	C	Aucune
Sortie signal UX22 module 2 10 V PWM	7432	C	PWM
Fonct module d'extension 3  Voir Pour les paramètres, voir Fonct module d'extension 1 (n° de prog. 7300).	7450	C	Aucune
Sortie relais QX21 module 3 Aucune Pompe de circulation Q4 Chauffage el imm ECS K6 Pompe collecteur Q5 Cons circuit pompe VK1 Q15 Pompe chaudière Q1 Sortie d'alarme K10 Pompe de circuit de chauffage HC3 Q20 Pompe de circuit de consommable VK2 Q18 Pompe système Q14 Vanne de coupure de gén chauff Y4 Pompe chaudière combustible solide Q10 Programme horaire 5 K13 Tampon vanne de retour Y15 Pompe solaire échangeur ext. K9 Tampon actionneur solaire K8 Actionneur solaire piscine K18 Pompe piscine Q19 Pompe cascade Q25 Pompe de transfert ballon tampon Q11 Pompe de mélange ECS Q35 Demande de chaleur K27	7451	C	Aucune
Sortie relais QX22 module 3  Voir Pour les paramètres, voir Sortie relais QX21 module 3 (n° de prog. 7451) !	7452	C	Aucune

Configuration des modules d'extension	N° de prog.	Niveau	Valeur standard
Sortie relais QX23 module 3  Voir Pour les paramètres, voir Sortie relais QX21 module 3 (n° de prog. 7451) !	7453	C	Aucune
Entrée sonde BX21 module 3  Voir Pour les paramètres, voir Entrée sonde BX21 module 1 (n° de prog. 7307) !	7457	C	Aucune
Entrée sonde BX22 module 3  Voir Pour les paramètres, voir Entrée sonde BX21 module 1 (n° de prog. 7307) !	7458	C	Aucune
Fonction entrée H2 module 3  Voir Pour les paramètres, voir Fonction entrée H2 module 1 (n° de prog. 7311) !	7461	C	Aucune
Sens act. contact H2 mod.3 NC NO	7462	E	NO
Valeur tension 1 H2 mod. 3	7464	E	0 V
Valeur fonct. 1 H2 module 3	7465	E	0
Valeur tension 2 H2 mod. 3	7466	E	10 V
Valeur fonct. 2 H2 module 3	7467	E	1 000
Fonct entrée H21 module 3  Voir Pour les paramètres, voir Fonction entrée H2 module 1 (n° de prog. 7311) !	7471	C	Aucune
Sens act contact H21 mod 3 NC NO	7472	C	NO
Valeur entrée 1 H21 mod. 3	7474	C	0 V
Valeur fonct. 1 H21 mod. 3	7475	C	0
Valeur entrée 2 H21 mod. 3	7476	C	10 V
Valeur fonct. 2 H21 mod. 3	7477	C	1 000
Fonct entrée EX21 module 3 Aucune Surveillance de température HC	7492	C	Aucune
Fonc. sortie UX21 module 3  Voir Pour les paramètres, voir Fonc. sortie UX21 module 1 (n° de prog. 7348) !	7498	C	Aucune
Sortie signal UX21 module 3 10 V PWM	7500	C	PWM
Fonc. sortie UX22 module 3  Voir Pour les paramètres, voir Fonc. sortie UX21 module 1 (n° de prog. 7348) !	7505	C	
Sortie signal UX22 module 3 10 V PWM	7507	C	PWM

Test des entrées/sorties	N° de prog.	Niveau	Valeur standard
Test des relais Pas de test Tout est à l'ARRET Sortie relais QX1 Sortie relais QX2 Sortie relais QX3 Sortie relais QX21 module 1 Sortie relais QX22 module 1 Sortie relais QX23 module 1 Sortie relais QX21 module 2 Sortie relais QX22 module 2 Sortie relais QX23 module 2 Sortie relais QX21 module 3 Sortie relais QX22 module 3 Sortie relais QX23 module 3	7700	C	Pas de test
Test sortie P1	7713	C	
Signal PWM P1	7714	C	
T° extérieure B9	7730	C	
Température ECS B3/B8	7750	C	
T° chaudière B2	7760	C	
Test sortie UX21 module 1 Sans Fermé (ooo), ouvert (---) Impulsions Fréquence Hz Tension V PWM %	7780	C	
Test sortie UX22 module 1  Voir Pour les paramètres, voir Test sortie UX21 module 1 (n° de prog. 7780) !	7782	C	
Test sortie UX21 module 2  Voir Pour les paramètres, voir Test sortie UX21 module 1 (n° de prog. 7780) !	7784	C	
Test sortie UX22 module 2  Voir Pour les paramètres, voir Test sortie UX21 module 1 (n° de prog. 7780) !	7786	C	
Test sortie UX21 module 3  Voir Pour les paramètres, voir Test sortie UX21 module 1 (n° de prog. 7780) !	7788	C	
Test sortie UX22 module 3  Voir Pour les paramètres, voir Test sortie UX21 module 1 (n° de prog. 7780) !	7790	C	
T° sonde BX1	7820	C	
T° sonde BX2	7821	C	
T° sonde BX3	7822	C	
T° sonde BX21 module 1	7830	C	
T° sonde BX22 module 1	7831	C	
T° sonde BX21 module 2	7832	C	
T° sonde BX22 module 2	7833	C	
T° sonde BX21 module 3	7834	C	
T° sonde BX22 module 3	7835	C	
Signal de tension H1	7840	C	
Etat du contact H1 Ouvert Fermé	7841	C	
Signal tension H2 module 1 Ouvert Fermé	7845	C	
Signal tension H2 module 2 Ouvert Fermé	7848	C	

Test des entrées/sorties	N° de prog.	Niveau	Valeur standard
Signal tension H2 module 3 Ouvert Fermé	7851	C	
Fréquence H4	7862	C	
Etat contact H5 Ouvert Fermé	7865	C	
Etat du contact H6 Ouvert Fermé	7872	C	
Entrée EX21 module 1 0V 230V	7950	C	
Entrée EX21 module 2 0V 230V	7951	C	
Entrée EX21 module 3 0V 230V	7952	C	

Etat	N° de prog.	Niveau	Valeur standard
Etat circuit chauffage 1	8000	C	
Etat circuit chauffage 2	8001	C	
Etat circuit chauffage 3	8002	C	
Etat ECS	8003	C	
Etat chaudière	8005	C	
Etat collecteur solaire	8007	C	
Etat chaud. combust solide	8008	C	
Etat brûleur	8009	C	
Etat ballon de stockage	8010	C	
Etat piscine	8011	C	

Diagnostics cascade	N° de prog.	Niveau	Valeur standard
Priorité/Etat Génér' 1 absent En dérangement Intervention man. active Blocage générateur actif Fct ramonage active temporairement non dispo Limitation T° ext. active Non libéré Libéré	8100	C	
Priorité/Etat Génér' 2  Voir Pour les paramètres, voir Priorité/Etat Génér' 1 (n° de prog. 8100) !	8102	C	
Priorité/Etat Génér' 3  Voir Pour les paramètres, voir Priorité/Etat Génér' 1 (n° de prog. 8100) !	8104	C	
.	.	.	
.	.	.	
.	.	.	
Priorité/Etat Génér' 16  Voir Pour les paramètres, voir Priorité/Etat Génér' 1 (n° de prog. 8100) !	8130	C	
Température départ cascade	8138	C	
Consigne départ cascade	8139	C	

Diagnostics cascade	N° de prog.	Niveau	Valeur standard
Température retour cascade	8140	C	
Consigne retour cascade	8141	C	
Commut séquence gén actu	8150	C	

Diagnostic générateur thermique	N° de prog.	Niveau	Valeur standard
Pompe chaudière Q1	8304	E	
Vitesse ppe chaudière	8308	E	
Température de chaudière	8310	C	
Consigne chaudière	8311	C	
Point commutation chaudière	8312	C	
Sonde régulation Sonde chaudière B2 Sonde de retour B7 Sonde charge ECS B36 Sonde soutirage ECS B38 Sonde circulation ECS B39 Sonde de cascade B10/B70	8313	E	
T° retour chaudière	8314	C	
Vitesse de ventilateur	8323	C	
Consigne vent. brûleur	8324	C	
Commande act. du ventil	8325	C	
Modulation brûleur	8326	C	
Courant d'ionisation	8329	C	
Heures fonct. 1e allure	8330	Eu	
Compt. démarrage 1e allure	8331	C	
Heures fonct. chauffage	8338	Eu	
Heures fonct. ECS	8339	Eu	
Énergie gaz totale pour le chauffage	8378	Eu	
Énergie gaz totale pour ECS	8379	Eu	
Énergie gaz totale pour chauffage et ECS	8380	Eu	
Énergie gaz pour chauffage	8381	Eu	
Énergie gaz pour ECS	8382	Eu	
Énergie gaz pour chauffage et ECS	8383	Eu	
N° de phase actuel	8390	E	
Pompe panneau solaire 1 Arrêt Marche	8499	C	
Org réglage solaire ballon Arrêt Marche	8501	E	
Org réglage solaire piscine Arrêt Marche	8502	E	
Vitesse ppe collect solaire 1	8505	E	
Vitesse ppe solaire éch. ext.	8506	E	
Vitesse ppe ballon stock, sol.	8507	E	
Vitesse ppe piscine, solaire	8508	E	
T° collect. solaire 1	8510	C	
T° max panneau solaire 1	8511	C	
T° min panneau solaire 1	8512	C	
dT° collect. solaire1/ECS	8513	C	
dT° collect. solair 1/b.stock.	8514	C	
dT° collect. solaire1/piscine	8515	C	
T° départ solaire	8519	E	

Diagnostic générateur thermique	N° de prog.	Niveau	Valeur standard
T° retour solaire	8520	E	
Rendemt journalier énerg sol	8526	Eu	
Rendemt global énerg sol	8527	Eu	
Heures fonctmt solaire	8530	Eu	
Hres fct surchauffe collect.	8531	E	
Heures fonct pompe solaire	8532	Eu	
T° chaud. combust. solide	8560	C	
Hres fct chaud comb'solide	8570	C	

Diagnostic consommables	N° de prog.	Ni- veau	Valeur standard
Température extérieure	8700	Eu	
T° extérieure min	8701	Eu	
T° extérieure max	8702	Eu	
T° extérieure atténuée	8703	E	
T° extérieure mélangée	8704	E	
Pompe CC1 Arrêt Marche	8730	C	
Vanne mél. CC1 ouverte Arrêt Marche	8731	C	
Vanne mél. CC1 fermée Arrêt Marche	8732	C	
Vitesse pompe CC1	8735	C	
Température ambiante 1	8740	C	
T° consigne d'ambiance 1			
Température de départ 1	8743	C	
T° consigne départ 1			
T° consigne départ 1	8744	C	
Thermostat d'ambiance 1 Aucune demande Demande	8749	C	
Pompe CC2 Arrêt Marche	8760	C	
Vanne mél. CC2 ouverte Arrêt Marche	8761	C	
Vanne mél. CC2 fermée Arrêt Marche	8762	C	
Vitesse pompe CC2	8765	C	
Température ambiante 2	8770	C	
T° consigne d'ambiance 2			
Température de départ 2	8773	C	
T° consigne départ 2			
Thermostat d'ambiance 2 Aucune demande Demande	8779	C	
Pompe CC3 Arrêt Marche	8790	C	
Vanne mélang CC 3 ouverte Arrêt Marche	8791	C	
Vanne mélang CC 3 fermée Arrêt Marche	8792	C	
Vitesse pompe CC3	8795	C	

Diagnostic consommables	N° de prog.	Niveau	Valeur standard
Température ambiante 3	8800	C	
T° consigne d'ambiance 3			
Température de départ 3	8804	C	
T° consigne départ 3			
Thermostat d'ambiance 3 Aucune demande Demande	8809	C	
Pompe ECS Arrêt Marche	8820	C	
Vitesse pompe ECS	8825	E	
Vitesse ppe circ interm ECS	8826	E	
Température ECS 1	8830	C	
Consigne ECS			
Température ECS 2	8832	C	
Température circulation ECS	8835	E	
Température de charge ECS	8836	E	
T° consig départ circ. cons1	8875	C	
T° consig départ circ. cons2	8885	C	
T° consig départ circ. cons3	8895	C	
Température piscine	8900	C	
Consigne piscine	8901	C	
Température régul. primaire	8930	E	
Consigne régul. primaire	8931	E	
Température départ ligne	8950	E	
T° consigne départ de ligne	8951	E	
T° retour de ligne	8952	E	
Consigne puissance de ligne	8962	E	
T° ballon de stockage 1	8980	C	
Consigne ballon stockage	8981	C	
T° ballon de stockage 2	8982	C	
T° ballon de stockage 3	8983	C	
Sortie relais QX1 Arrêt Marche	9031	C	
Sortie relais QX2 Arrêt Marche	9032	C	
Sortie relais QX3 Arrêt Marche	9033	C	
Sortie relais QX21 module 1 Arrêt Marche	9050	C	
Sortie relais QX22 module 1 Arrêt Marche	9051	C	
Sortie relais QX23 module 1 Arrêt Marche	9052	C	
Sortie relais QX21 module 2 Arrêt Marche	9053	C	
Sortie relais QX22 module 2 Arrêt Marche	9054	C	
Sortie relais QX23 module 2 Arrêt Marche	9055	C	

Diagnostic consommables	N° de prog.	Niveau	Valeur standard
Sortie relais QX21 module 3 Arrêt Marche	9056	C	
Sortie relais QX22 module 3 Arrêt Marche	9057	C	
Sortie relais QX23 module 3 Arrêt Marche	9058	C	

Contrôle du brûleur	N° de prog.	Niveau	Valeur standard
Durée préventilation	9500	E	20 s
Puiss requise préventilation ⁽¹⁾	9504	E	SGB 400 H : 338 kW SGB 470 H : 362 kW SGB 540 H : 364 kW SGB 610 H : 343 kW
Puiss requise allumage ⁽¹⁾	9512	E	SGB 400 H : 129 kW SGB 470 H : 148 kW SGB 540 H : 148 kW SGB 610 H : 169 kW
Puiss requise chrg part ⁽¹⁾	9524	E	SGB 400 H : 80 kW SGB 470 H : 94 kW SGB 540 H : 108 kW SGB 610 H : 122 kW
Puiss requise pleine chrg ⁽¹⁾	9529	E	SGB 400 H : 400 kW SGB 470 H : 470 kW SGB 540 H : 540 kW SGB 610 H : 610 kW
Durée post-ventilation	9540	E	20 s
Pente puiss/vitesse ventilo	9626	E	SGB 400 H : 8,10 SGB 470 H : 7,45 SGB 540 H : 7,41 SGB 610 H : 6,35
Section Y puiss/vites ventil	9627	E	SGB 400 H : 250 SGB 470 H : 300 SGB 540 H : 300 SGB 610 H : 325

(1) Les réglages kW sont des valeurs approximatives. Des valeurs précises peuvent être déterminée par le compteur à gaz, par exemple.

Option info ⁽¹⁾	N° de prog.	Niveau	Valeur standard
Message de défaut			
Entretien			
Consigne commande manuelle			
Courant de consigne de durcissement du sol			
Courant de jour de durcissement du sol			
Température ambiante			
Température ambiante minimale			
Température d'ambiance maximale			
Température d'alimentation cascade			
Température chaudière			
Température extérieure			
Température extérieure minimale			
Température extérieure maximale			

Option info ⁽¹⁾	N° de prog.	Ni- veau	Valeur standard
Temp ECS 1			
Température de tirage ECS			
Température capteur 1			
Énergie solaire rendement 24 heures			
Énergie solaire rendement total			
Température chaudière combustible solide			
Température ballon 1			
Température piscine			
Etat circuit chauffage 1			
Etat circuit chauffage 2			
Etat circuit chauffage 3			
Etat ECS			
Etat chaudière			
Etat collecteur solaire			
Etat chaud. combust solide			
Etat ballon de stockage			
Etat piscine			
Année			
Date			
Heure			
Téléphone SAV			
Pression d'eau			
(1) L'afficheur des valeurs d'information depend de l'état de fonctionnement.			

9.2 Description des paramètres

9.2.1 Date et heure

■ Date et heure (1–3)

La régulation possède une horloge annuelle avec des possibilités de réglage pour l'heure, le jour/mois et l'année. La date et l'heure doivent être réglés correctement, de sorte que les programmes de chauffage peuvent fonctionner sur un programme effectué préalablement.

■ Heure d'été (5/6)

Le début de l'heure d'été peut être réglé sous le n° de prog. 5 ; la fin de l'heure d'été est réglée sous le n° de prog. 6. Le changement d'heure est effectué le dimanche suivant la date réglée.

9.2.2 Section opérateur

■ Langue (20)

Vous pouvez changer ici la langue des invites de l'utilisateur.

■ Info (22)

- Temporaire: L'afficheur des informations retourne à l'affichage de base après 8 minutes.
- Permanent: L'afficheur des informations reste affiché en permanence après un réglage avec le bouton d'information.

■ **Contraste de l'afficheur (25)**

Vous pouvez sélectionner ici le contraste de l'afficheur.

■ **Verrouillage exploitation (26)**

Si cette fonction est activée, les éléments de fonctionnement sont verrouillés :

- Boutons du mode de fonctionnement pour le mode de chauffage et d'eau potable
- Sélecteur rotatif (consigne de confort pour la température d'ambiance)
- Bouton de présence (unité d'ambiance uniquement)

■ **Verrouillage programmation (27)**

Si ce verrouillage est activé, les paramètres peuvent être affichés mais pas modifiés.

- Déverrouillage temporaire :
Appuyer simultanément sur OK et ESC pendant au moins 3 s. Le verrouillage sera réactivé après avoir quitté le niveau de réglage.
- Déverrouillage permanent :
Tout d'abord déverrouillage temporaire, puis n° de prog. 27 sur Arrêt.

■ **Unités (29)**

Vous pouvez choisir ici entre les unités SI (°C, bar) et américaines (°F, PSI).

■ **Sauvegarder régl de base (30)**

Les paramètres de la régulation sont inscrits dans l'unité d'ambiance ou sauvegardés (uniquement disponible pour une unité d'ambiance).



Attention

Les paramètres de l'unité d'ambiance sont écrasés. Cela permet de réaliser la programmation individuelle de la régulation dans l'unité d'ambiance.

■ **Activer réglage de base (31)**

Les données de l'unité opérationnelle ou de l'unité d'ambiance sont inscrites dans la commande.



Attention

Les paramètres de commande sont écrasés. Les réglages d'usine sont enregistrés dans l'unité opérationnelle.

- Activation du n° de prog. 31 sur l'*unité opérationnelle*.
La régulation est réinitialisée aux **réglages d'usine**.
- Activation du n° de prog. 31 sur l'*unité d'ambiance*.
La programmation individuelle de l'unité d'ambiance est inscrite dans la commande.



Remarque

Ce paramètre est uniquement visible si un réglage par défaut approprié est disponible dans l'unité de programmation.

■ **Utilisation (40)**

- Appareil d'ambiance 1/Appareil d'ambiance 2/Appareil d'ambiance 3 : ce réglage établit le circuit de chauffage sur lequel utiliser l'unité d'ambiance sur laquelle ce réglage est effectué. Si Appareil d'ambiance 1 est sélectionné, d'autres circuits de chauffage peuvent être affectés sous le n° de prog. 42, tandis que si Appareil d'ambiance 2/Appareil d'ambiance 3 est sélectionnée, seul le circuit de chauffage concerné peut être utilisé.
- Interface utilisateur CC1/Interface utilisateur CC2/Interface utilisateur CC 3 : ce réglage est fourni pour le fonctionnement seul sans fonction d'ambiance et n'est pas requis en lien avec ce contrôleur.
- Appareil de service: ce réglage est utilisé, par exemple, pour sauvegarder ou enregistrer les réglages du contrôleur.

■ Affectation appareil 1 (42)

Si le réglage Appareil d'ambiance 1 (n° de prog. 40) a été sélectionné sur le contrôleur d'ambiance, déterminer les circuits de chauffage auxquels le contrôleur d'ambiance 1 est affecté sous le n° de prog. 42.

■ Exploitation CC2/Exploitation CC3/P (44/46)

Si Appareil d'ambiance 1 ou Interface utilisateur CC1 (n° de prog. 40) est sélectionné, il faut définir sous le n° prog. 44 ou 46 si les circuits de chauffage HK2 et HK3/P doivent être utilisés en combinaison avec le circuit de chauffage 1 ou indépendamment du circuit de chauffage 1.

■ Temp ambiante appareil 1 (47)

L'affectation de l'unité d'ambiance 1 aux circuits de chauffage peut être sélectionnée ici.

- Seulement circuit chauff 1: La température d'ambiance est uniquement envoyée au circuit de chauffage 1.
- Affectation circuit chauffag: La température d'ambiance est envoyée aux circuits de chauffage affectés sous le n° de prog. 42.

■ Effet touche de présence (48)

Vous pouvez sélectionner ici l'affectation de la clé de présence.

- Sans: L'actionnement de la clé de présence n'a aucun effet sur les circuits de chauffage.
- Seulement circuit chauff 1: La clé de présence affecte uniquement le circuit de chauffage 1.
- Affectation circuit chauffag: La clé de présence affecte les circuits de chauffage affectés sous le n° de prog. 42.

■ Correction sonde d'ambiance (54)

L'affichage de température de la valeur transmise par la sonde d'ambiance peut être corrigée ici.

■ Version du logiciel (70)

Affichage de la version actuelle du logiciel.

9.2.3 Sans fil

■ Liste des appareils (130-138)

L'état de l'appareil correspondant sera affiché sous les numéros de programme 130 à 138.

■ Effacer tous les appareils (140)

Les raccordements sans fil à toutes les unités sont annulés ici.

9.2.4 Programmes horaires

■ Informations générales sur les programmes horaires.



Remarque

Les programmes horaires 1 et 2 sont toujours attribués aux circuits de chauffage respectifs (1 - 3) et uniquement affichés si ces circuits de chauffage sont présents et activés dans le menu **Configuration** (n° de prog. 5710 et 5715).

Le programme horaire 3 peut être utilisé pour le circuit de chauffage 3, pour ECS et pour la pompe de circulation, en fonction du réglage, et il est toujours affiché.

Le programme horaire 4 peut être utilisé pour ECS et pour la pompe de circulation, en fonction du réglage, et il est toujours affiché.

Le programme horaire 5 n'est pas attribué à une fonction et peut être utilisé librement pour toute application à l'aide d'une sortie QX.

■ Présélection (500 – 600)

Sélection du jour de la semaine ou des blocs de jours. Les blocs de jour (lun-dim, lun-ven et sam-dim) aident à réaliser l'ajustement. Les horaires réglés sont uniquement copiés pour les jours de la semaine individuels et peuvent être modifiés dans les réglages du jour individuel, selon les exigences.

Les horaires des jours de la semaine individuels déterminent toujours le programme de chauffage.



Remarque

En cas de modification d'une horaire dans une groupe de jours, l'ensemble des 3 phases de démarrage / arrêt seront copiées automatiquement pour le groupe de jours.

Pour appeler des groupes de jours (lun-dim, lun-ven et sam-dim), tourner le bouton de commande dans le sens antihoraire; Pour appeler des jours individuels (lun, mar, mer, jeu, ven, sam, dim), tourner le bouton de commande dans le sens horaire.

■ Phases de chauffage (501 – 606)

Il est possible de régler jusqu'à 3 phases de chauffage par circuit de chauffage. Celles-ci sont actives aux jours sélectionnés sous Présélection (n° de prog. 500, 520, 540, 560, 600). Pendant les phases de chauffage, le système chauffe à la consigne de confort réglée. En dehors des phases de chauffage, le système chauffe à la consigne réduite.



Remarque

Les programmes horaires sont uniquement activés en mode de fonctionnement Automatique.

■ Copier? (515–615)

Le programme de commutation de l'heure pour une journée peut être copié et affecté à un autre jour ou à plusieurs autres jours.



Remarque

Les blocs de jours ne peuvent pas être copiés.

■ Valeurs par défaut (516-616)

Réglage des valeurs par défaut données dans le tableau de réglage

9.2.5 Programmes de vacances

■ Présélection (641 - 661)



Remarque

Les circuits de chauffage peuvent être réglés sur un niveau de fonctionnement sélectionnable avec le programme de vacances pendant une certaine période de vacances.

Cette présélection permet de sélectionner 8 périodes de vacances.

■ Début des vacances (642 - 662)

Saisie du début de la période de vacances.

■ Fin des vacances (643 - 663)

Saisie de la fin de la période de vacances.

■ Niveau de température (648-668)

Sélection du niveau de fonctionnement (Réduit ou Protection hors-gel) pour le programme de vacances.



Remarque

Une période de vacances se termine toujours le dernier jour à 00h00. Les programmes de vacances sont uniquement activés dans le mode de fonctionnement Automatique.

9.2.6 Circuits de chauffage

■ Mode de fonctionnement (700, 1000, 1300)

Le mode de fonctionnement peut être réglé par le bouton du mode de fonctionnement sur l'appareil local ou à l'aide de la ligne de fonctionnement.

- Mode protection: Le chauffage est coupé en mode de protection. La pièce reste cependant protégée contre le gel (Consigne hors-gel par ex. n° de prog. 714).
- Automatique: En mode automatique, la température de la pièce est contrôlée en fonction du programme horaire sélectionné.
- Réduit: En mode de fonctionnement réduit, la température ambiante est maintenue en permanence à la Consigne réduite température définie (par ex. prog. n° 712).
- Confort: En mode confort, la température ambiante est maintenue en permanence à la Consigne confort température définie (par ex. prog. n° 710). Les fonctions économiques ne sont pas activées.

■ Consigne confort (710, 1010, 1310)

Réglage de la consigne de confort dans les phases de chauffage. Sans capteur d'ambiance ou avec le capteur d'ambiance éteint (n° de prog. 750, 1050, 1350), cette valeur est utilisée pour calculer la température de départ afin d'atteindre théoriquement la température d'ambiance réglée.

■ Consigne réduit (712, 1012, 1312)

Réglage de la température d'ambiance souhaitée pendant la phase de chauffage réduit. Sans capteur d'ambiance ou avec le capteur d'ambiance éteint (n° de prog. 750, 1050, 1350), cette valeur est utilisée pour calculer la température de départ afin d'atteindre théoriquement la température d'ambiance réglée.

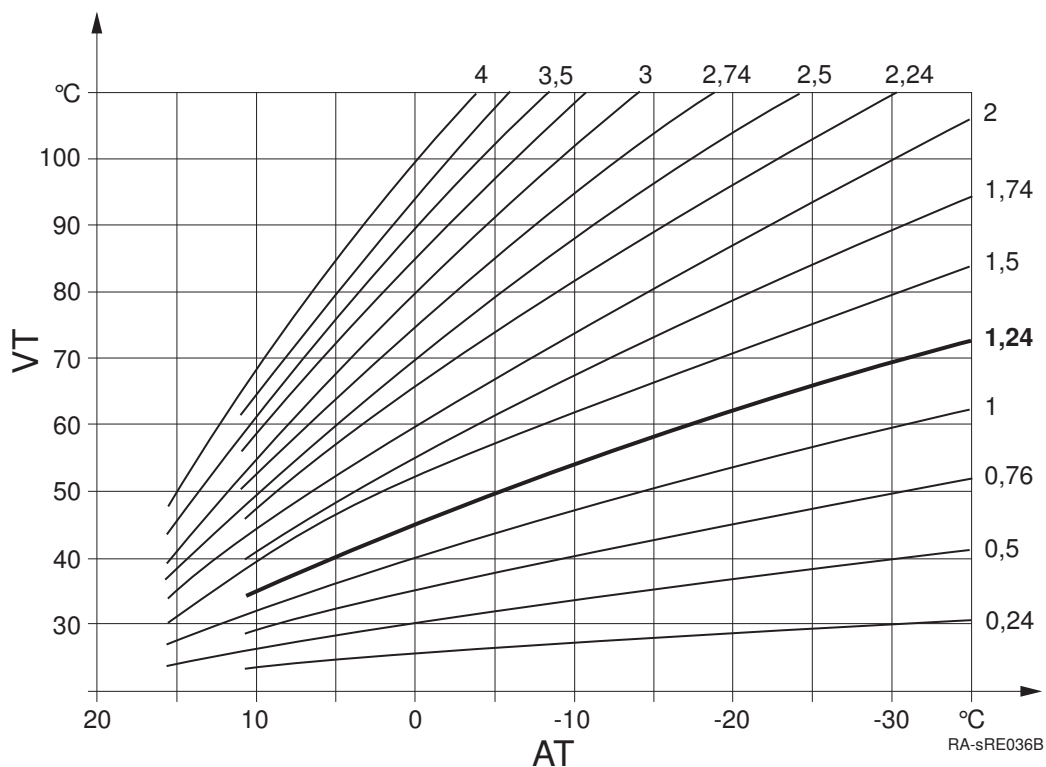
■ Consigne hors-gel (714, 1014, 1314)

Réglage de la température d'ambiance requise pendant le mode de protection antigel. Sans capteur d'ambiance ou avec le capteur d'ambiance éteint (n° de prog. 750, 1050, 1350), cette valeur est utilisée pour calculer la température de départ afin d'atteindre théoriquement la température d'ambiance réglée. Le circuit de chauffage reste éteint jusqu'à ce que la température de départ tombe si bas que la température d'ambiance tombe sous la température de protection antigel.

■ Pente de la courbe (720, 1020, 1320)

La courbe de chauffe permet de former la consigne de température de départ qui est utilisée pour réguler le circuit de chauffage en fonction de la température extérieure. La pente indique dans quelle mesure la température de départ change avec un changement de température extérieure.

Fig.50 Diagramme de la courbe de chauffe



AT Température extérieure

VT Température de départ

Détermination de la pente de la courbe de chauffe

Saisir la température extérieure la plus basse calculée selon la zone climatique (par ex. -12°C à Francfort) dans le diagramme (voir Figure 1, page 95) (par ex. ligne verticale à -12°C). Saisir la température de départ maximale du circuit de chauffage à laquelle une température d'ambiance de 20°C est encore calculée et doit être atteinte avec une température extérieure de -12°C (par ex. ligne horizontale à 60°C).

L'intersection des deux lignes fournit la valeur pour la pente de la courbe de chauffe.

- **Translation de la courbe (721, 1021, 1321)**

Correction de la courbe de chauffe par décalage parallèle si la température d'ambiance est généralement trop élevée ou trop basse.

- **Adaptation de la courbe (726, 1026, 1326)**

Adaptation automatique de la courbe de chauffe aux conditions effectives, en conséquence de quoi aucune correction de la courbe de chauffe n'est requise.

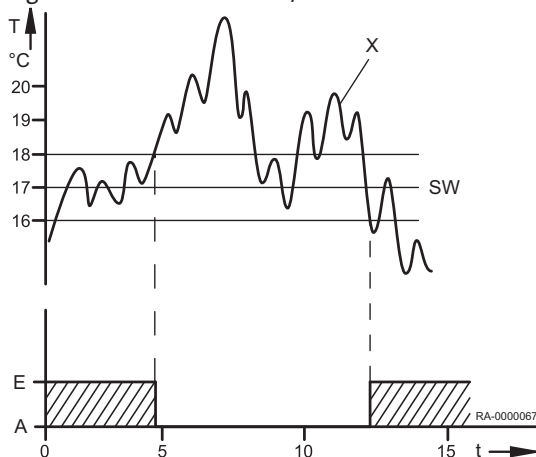
i

Remarque

L'adaptation automatique de la courbe de chauffe requiert le raccordement d'une sonde d'ambiance. La valeur pour l'influence d'ambiance (voir les n° de prog. 750, 1050, 1350) doit être réglée entre 1% et 99%. Si des robinets de radiateur sont présent dans la pièce principale (où la sonde d'ambiance est installée), ceux-ci doivent être entièrement ouverts.

- **Limite chauffe été/hiver (730, 1030, 1330)**

Fig.51 Limite chauffe été/hiver



- A Désactivé
- E Activé
- SW Limite chauffe été/hiver
- T Température
- t Temps
- x T° extérieure atténuée (n° de prog. 8703)

Le circuit de chauffage passe en fonctionnement d'été dès que la température moyenne extérieure au cours des 24 dernières heures monte de 1°C au-dessus de la valeur réglée ici. Dès que la moyenne des températures extérieures des 24 dernières heures baisse de 1°C sous la valeur réglée ici, le circuit de chauffage repasse en mode d'hiver.

■ Limite chauffe journalière (732, 1032, 1332)

La limite de chauffage de 24 heures coupe le circuit de chauffage si la température extérieure actuelle monte à la température différentielle réglée ici pour le niveau de fonctionnement actuel (consigne réduite ou de confort). Le chauffage s'active à nouveau si la température extérieure actuelle retombe sous la température différentielle réglée moins 1°C.



Remarque

En mode de fonctionnement **continu** ☀ ou ☾, cette fonction n'est pas activée.

■ T° consigne départ min (740, 1040, 1340) et T° consigne de départ max. (741, 1041, 1341)

Cette fonction permet de définir une plage pour la consigne de départ. Si la consigne de température de départ atteint la limite respective, elle reste constante même si la demande de chaleur augmente ou baisse.

Si un circuit de chauffage de pompe est utilisé en parallèle avec d'autres exigences, il peut causer des températures plus élevées dans le circuit de chauffage de pompe.

■ T° consig. dép thermost amb (742, 1042, 1342)

Pour le mode de thermostat d'ambiance, la consigne de départ réglée ici s'applique.

Le réglage --°C permet d'utiliser la valeur calculée via la courbe de chauffe en tant que consigne de départ.

■ Cons. comprtmt therm amb. (744,1044,1344)

La chaudière essaie d'adapter la température de départ afin que le taux de départ défini sous ce paramètre soit atteint par les thermostats d'ambiance

■ Tempo demande chauffage (746, 1046, 1346)

La demande de chaleur de la chaudière est transmise au brûleur temporisé par la durée réglée ici. Ainsi, un mélangeur à ouverture lente peut démarrer avant que le brûleur soit en marche.



Remarque

Si l'option **Absolute** est sélectionnée sous le n° de prog. 1630, la valeur **0** doit être réglée sous ce n° de prog. Pour les fonctions spéciales (par ex. fonction de ramonage de la cheminée), la temporisation n'a pas d'effet (voir le n° de prog. 2470).

■ Influence de l'ambiance (750, 1050, 1350)

La température de départ est calculée au moyen de la courbe de chauffe en fonction de la température extérieure. Ce type de contrôle suppose que la courbe de chauffe est réglée correctement car la température d'ambiance n'est pas prise en compte avec ce réglage.

**Remarque**

Toutefois, si une unité d'ambiance RGT/RGTF ou RGB est raccordée et que le réglage « influence d'ambiance » est réglé entre 1 et 99%, la déviation de la température réelle et de la température d'ambiance est enregistrée et prise en compte dans le contrôle de la température. De cette manière, toute chaleur extérieure peut être prise en compte, ce qui permet d'obtenir une température d'ambiance constante. L'influence de la déviation peut être réglée en pourcentage. Plus la pièce principale est représentative (température d'ambiance correcte, lieu d'installation correct, etc.), plus la valeur peut être élevée, ce qui donne à la température d'ambiance une importance encore plus grande.

**Attention**

Si des robinets de radiateur sont présent dans la pièce principale (où la sonde d'ambiance est installée), ceux-ci doivent être entièrement ouverts.

- Réglage pour la compensation climatique avec influence d'ambiance : 1% à 99%
- Réglage pour compensation climatique pure : ---%
- Réglage pour compensation d'ambiance pure : 100%

■ Limit. influence ambiance (760, 1060, 1360)

TRx	Valeur réelle température d'ambiance
TRw	Consigne température d'ambiance
SDR	Différence de commutation d'ambiance
P	Pompe
t	Temps
1	Activé
0	Désactivé

La pompe de circuit de chauffage est activée ou désactivée en fonction de la température d'ambiance alignée avec la différence de commutation réglée ici. Le point de coupure de la pompe est réglé comme la différence avec la consigne d'ambiance réglée. Le point de coupure de la pompe est réglé à 0,25 °C sous la consigne d'ambiance. Cette fonction est uniquement possible avec l'unité d'ambiance RGT/ RGTF ou RGB et une influence d'ambiance active.

**Remarque**

Une sonde d'ambiance doit être raccordée. Cette fonction s'applique uniquement aux circuits de chauffage à pompe.

■ Rechauffage accéléré(770, 1070, 1370)

TRw	Consigne température d'ambiance
TRx	Valeur réelle température d'ambiance
TRSA	Augmentation consigne température d'ambiance

L'augmentation du chauffage devient active lorsque la consigne de température d'ambiance est commutée du mode de protection ou réduit au mode confort. Pendant l'augmentation du chauffage, la consigne de température d'ambiance est augmentée de la valeur réglée ici. En conséquence, la température d'ambiance réelle augmente rapidement à la nouvelle consigne de température. L'augmentation du chauffage s'arrête lorsque la température d'ambiance réelle enregistrée par une unité d'ambiance RGT/RGTF ou RGB (*accessoires*) augmente à 0,25 °C sous la consigne de confort.

Sans capteur d'ambiance ou sans influence ambiante, l'augmentation du chauffage est implémentée selon un calcul interne. En raison de la consigne d'ambiance agissant comme une base, l'effet sur la durée de l'augmentation du chauffage et sur celle de la température de départ fonctionne différemment pour chaque température extérieure.

■ Abaissement accéléré (780, 1080, 1380)

La réduction rapide devient active si la consigne de température d'ambiance est commutée du niveau de confort à un autre niveau de fonctionnement (mode réduit ou mode de protection). Pendant la réduction rapide, la pompe du circuit de chauffage est coupée et la vanne mélangeuse est également

Fig.52 Limitation de la température d'ambiance

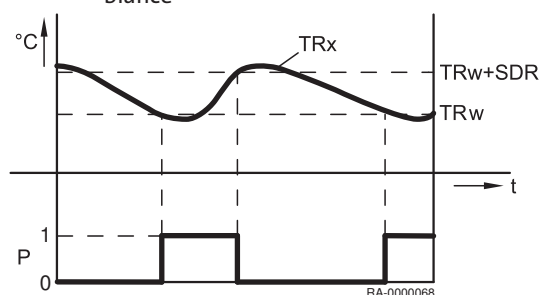
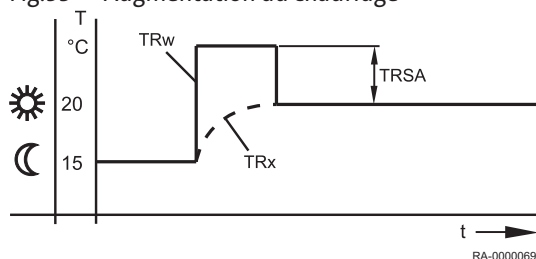


Fig.53 Augmentation du chauffage



fermée en cas de circuits mélangés. Pendant la réduction rapide, aucune demande de chaleur n'est envoyée au générateur thermique.

La réduction rapide est possible avec ou sans sonde d'ambiance : avec sonde d'ambiance, la fonction de circuit de chauffage est coupée jusqu'à ce que la température d'ambiance tombe à la consigne réduite ou à la consigne de protection antigel. Une fois que la température d'ambiance est tombée à la consigne réduite ou à la consigne de protection antigel, la pompe du circuit de chauffage redémarre et la vanne mélangeuse est activée. Sans sonde d'ambiance, la réduction rapide coupe le chauffage en fonction de la température extérieure et de la constante d'heure du bâtiment (n° de prog. 6110) jusqu'à ce que la température ait théoriquement baissé à la valeur réduite cible ou à la valeur de protection antigel.

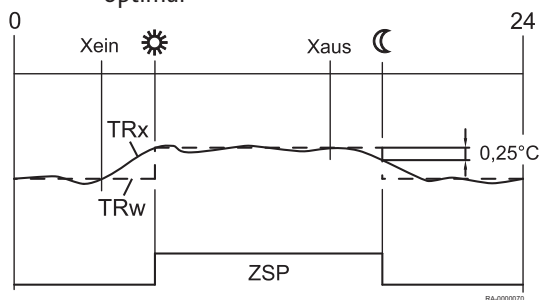
Tab.9 Durée de la réduction rapide

Durée de la réduction rapide pour une réduction de 2°C en h :							
Température extérieure mélangée :	Constante d'heure de construction (configuration, n° de prog. 6110)						
	0 h	2 h	5 h	10 h	15 h	20 h	50 h
15°C	0	3,1	7,7	15,3	23		
10°C	0	1,3	3,3	6,7	10	13,4	
5°C	0	0,9	2,1	4,3	6,4	8,6	21,5
0°C	0	0,6	1,6	3,2	4,7	6,3	15,8
-5°C	0	0,5	1,3	2,5	3,8	5	12,5
-10°C	0	0,4	1	2,1	3,1	4,1	10,3
-15°C	0	0,4	0,9	1,8	2,6	3,5	8,8
-20°C	0	0,3	0,8	1,5	2,3	3,1	7,7

Durée de la réduction rapide pour une réduction de 4°C en h :							
Température extérieure mélangée :	Constante d'heure de construction (configuration, n° de prog. 6110)						
	0 h	2 h	5 h	10 h	15 h	20 h	50 h
15°C	0	9,7	24,1				
10°C	0	3,1	7,7	15,3	23		
5°C	0	1,9	4,7	9,3	14	18,6	
0°C	0	1,3	3,3	6,7	10	13,4	
-5°C	0	1	2,6	5,2	7,8	10,5	26,2
-10°C	0	0,9	2,1	4,3	6,4	8,6	21,5
-15°C	0	0,7	1,8	3,6	5,5	7,3	18,2
-20°C	0	0,6	1,6	3,2	4,7	6,3	15,8

■ **Optimis. max à l'enclench. (790, 1090, 1390) et Optimis. max. à la coupure (791, 1091, 1391)**

Fig.54 Commande de démarrage et d'arrêt optimal



- Xon** Heure de démarrage réglée vers l'avant
- Xoff** Heure d'arrêt réglée vers l'avant
- ZSP** Programme de commutation de l'heure
- TRw** Consigne température d'ambiance
- TRx** Valeur réelle température d'ambiance

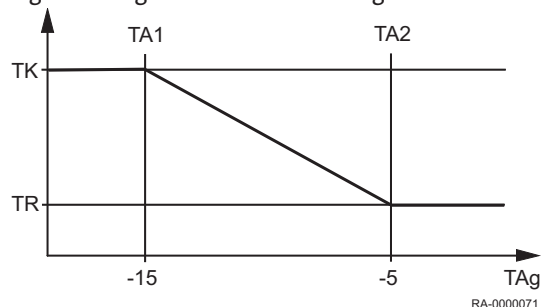
L'optimisation des heures d'activation / désactivation est une fonction horaire et est possible avec ou sans unité d'ambiance. Avec une unité d'ambiance, le changement de niveau de fonctionnement comparé à l'heure programmée avance de telle sorte que les dynamiques du bâtiment (heures de chauffage et de refroidissement) sont prises en compte. De cette manière, le niveau de température requis est atteint précisément à l'heure programmée. Si ce n'est pas le cas (trop tôt ou trop tard), une nouvelle heure de commutation est calculée et appliquée la prochaine fois.

Sans sonde d'ambiance, une heure avancée est calculée sur la base de la température extérieure et la constante d'heure du bâtiment (n° de prog.

6110). L'heure d'optimisation (avance) est limitée ici à une valeur maximale. Le réglage de l'heure d'optimisation = 0 entraîne la coupure de la fonction.

■ Début augmentat réduction (800, 1090, 1390) et Fin augmt réduction (801, 1101, 1401)

Fig.55 Augmentation de la consigne réduite



TA1 Démarrage de l'augmentation de la consigne réduite

TA2 Fin de l'augmentation de la consigne réduite

TK Consigne de confort

TR Consigne réduite de température d'ambiance

TA_g Température extérieure mélangée

Si seule une petite sortie de chauffage est requise pour couvrir la demande, la consigne d'ambiance réduite peut être augmentée en cas de températures extérieures froides. Cette augmentation dépend de la température extérieure. Plus la température extérieure est basse, plus l'augmentation de la consigne de température d'ambiance réduite sera importante. Le démarrage et la fin de l'augmentation peuvent être sélectionnés. Entre ces deux points, une augmentation linéaire de la « consigne réduite » a lieu jusqu'à la « consigne de confort ».

■ Fonct ininterrompu pompes (809, 1109, 1409)

Cette fonction est utilisée pour supprimer la coupure de la pompe pendant la réduction rapide et lorsque la consigne d'ambiance est atteinte (thermostat d'ambiance, sonde d'ambiance ou modèle d'ambiance).

- Non: la pompe du circuit de chauffage / pompe de la chaudière peut être coupée par la réduction rapide ou lorsque la consigne d'ambiance est atteinte.
- Oui: la pompe du circuit de chauffage / pompe de la chaudière reste activée même pendant la réduction rapide et une fois que la consigne d'ambiance a été atteinte.

■ Protect. surchauffe CCP (820, 1120, 1420)

Cette fonction empêche la surchauffe du circuit de chauffage de la pompe par l'activation et la désactivation de la pompe si la température de départ est supérieure à la température de départ requise conformément à la courbe de chauffe (par ex. en cas de demandes plus élevées d'autres consommables).

■ Surélévation v. mélangeuse (830,1130, 1430)

La demande de chaleur du circuit de chauffage du mélangeur au générateur est augmentée au-dessus de la valeur réglée ici. Cette augmentation vise à corriger les fluctuations de température afin de pouvoir être compensée avec le contrôleur du mélangeur.

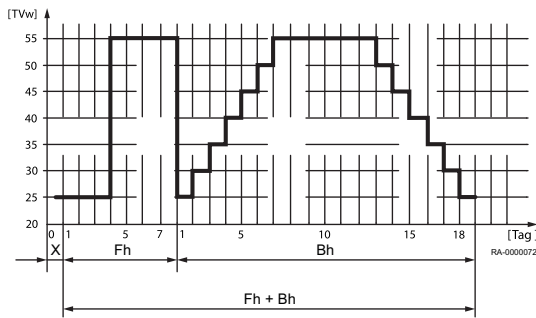
■ Temps course servomoteur (834, 941, 1134)

Réglage du temps de fonctionnement de l'actionneur de la vanne mélangeuse utilisée

Pour les circuits de mélange, une réactivation de l'entraînement de mélangeur est effectué après une réactivation de la pompe (la pompe est éteinte). Le mélangeur est commandé dans ce cas dans la direction OUVERT et FERMÉ.

Le temps d'activation dans la direction OUVERT correspond au temps de fonctionnement de l'entraînement.

Fig.56 Profil de température de la fonction du durcissement de sol



■ Fonction séchage contrôlé (850, 1150, 1450)

- X Jour de démarrage
- Fh Chauffage fonctionnel
- Ch Chauffage de durcissement

La fonction du durcissement de sol sert au chauffage contrôlé de sols en chape

- Arrêt: La fonction est désactivée.
- Chauffage fonctionnel: La partie 1 du profil de température est effectuée automatiquement.
- Chauffage prêt à l'occup.: La partie 2 du profil de température est effectuée automatiquement.
- Ch fonctionnel/prêt: L'ensemble du profil de température est effectué automatiquement.
- Manuel: Commande manuelle sur la consigne de chape.



Attention

Respecter les exigences et normes établies par le fabricant de chape.

Le fonctionnement correct n'est possible qu'avec un système de chauffage correctement installé (systèmes hydrauliques, électriques et réglages).

Des divergences peuvent entraîner des dommages sur la chape.

La fonction de chape peut être arrêtée prématurément par le réglage **0=OFF**.

■ Consigne manuelle séchage (851, 1151, 1451)

Réglage de la température à laquelle la commande manuelle est effectuée avec la fonction de durcissement du sol activée.

■ Consigne séchage actuelle (855, 1155, 1455)

Affichage de la consigne de durcissement de sol actuelle.

■ Jours accomplis.actuels (856, 1156, 1456)

Affichage du jour de fonction du durcissement de sol actuel.

■ Absorption excédent chaleur (861, 1161, 1461)

Si le tirage de température excessive est activée via l'entrée H1 à H5 ou si la température maximale est dépassée dans le système, cette énergie thermique excessive peut être dissipée par le chauffage central tirant de la chaleur.

- Arrêt: La fonction est désactivée.
- Mode chauffage: La fonction est uniquement limitée à un tirage pendant les durées de chauffage.
- Permanent: La fonction est généralement déclenchée.

■ Avec ballon stockage (870, 1170, 1470)

Ce paramètre établit si le circuit de chauffage peut être alimenté par un tampon ou un ballon ou uniquement par un générateur thermique. La fonction détermine également si la pompe du système se met en marche lorsqu'une demande de chaleur est soumise.

- Non: Le circuit de chauffage est alimenté par la chaudière.
- Oui: Le circuit de chauffage peut être alimenté par le ballon tampon.

■ Avec régl. prim/ppe primaire (872, 1172, 1472, 5092)

Ce paramètre établit si une zone de pompe se met en marche avec une demande de chaleur du circuit de chauffage. Cette pompe de système est basée sur le segment sur lequel se trouve ce contrôleur (bus LPB) et qui est contrôlé avec une commande primaire.

- Non: Le circuit de chauffage est alimenté sans contrôleur primaire / pompe de système.
- Oui: Le circuit de chauffage est alimenté depuis le contrôleur primaire par la pompe du système.

■ Réduction vitesse pompe (880, 1180, 1480)

La régulation de vitesse de la pompe du circuit de chauffage peut être effectuée selon le *niveau de fonctionnement* ou selon la *courbe caractéristique de la pompe*.

- *Niveau de température*: Cette option permet de calculer la vitesse de la pompe du circuit de chauffage selon le niveau de fonctionnement. La pompe est commandée au niveau de fonctionnement de *confort* (y compris optimisation) ou pendant la fonction de durcissement de sol active avec la vitesse maximale paramétrée. Avec le niveau de fonctionnement réduit, la pompe est commandée à la vitesse minimale paramétrée.
- *Caractéristique*: La vitesse de la pompe du circuit de chauffage est calculée sur la base du débit réel et de la consigne de départ actuelle. La consigne de température de départ commune est utilisée pour la valeur réelle. Si aucune sonde de température de départ commune n'est disponible, on utilise la valeur réelle du départ de chaudière. La valeur réelle de température est atténuée à l'aide d'un filtre (constante de temps pour laquelle des paramètres peuvent être réglés).
- *Augmentation temp nominal*: La propagation entre la température de départ de chaudière et la température de retour de chaudière est appelée l'augmentation de température.



Remarque

Étant donné que la régulation est effectuée via le capteur de la chaudière, ce réglage n'est adapté que si un circuit de chauffage à pompe est disponible.

■ Vitesse rot. min. pompe (882, 1182, 1482)

La vitesse minimale de la pompe du circuit de chauffage peut être spécifiée à l'aide de cette fonction.

■ Vitesse rot. max. pompe (883, 1183, 1483)

La vitesse maximale de la pompe du circuit de chauffage peut être spécifiée à l'aide de cette fonction.

■ Cor. courb à 50% vites. rot. (888, 1188, 1488)

Correction de la consigne départ avec réduction de 50% de la vitesse de pompe. La correction est calculée à l'aide de la différence avec la consigne départ en fonction de la courbe de chauffe et de la consigne d'ambiance actuelle.

■ Corr.T° consig rég. vit.rotat. (890, 1190, 1490)

Il est possible de spécifier ici si la correction de consigne de départ calculée est incluse dans la demande de température ou non.

- Non: La demande de température reste inchangée. La valeur de correction calculée n'est pas ajoutée.
- Oui: La demande de température inclut la correction de consigne de départ.

■ Commutation niveau T° (898, 1198, 1498)

Si un minuteur externe est utilisé au-dessus des entrées Hx, il est possible de sélectionner le niveau de fonctionnement auquel les circuits de chauffage doivent être commutés.

- Protection hors-gel
- Réduit
- Confort

■ Commutation régime (900, 1200, 1500)

Avec un changement externe du mode de fonctionnement via Hx, il est possible de sélectionner si le changement est effectué pendant le fonctionnement automatique de la consigne de confort à la consigne de prévention du gel ou à la consigne réduite.

9.2.7 Eau sanitaire

■ Consigne confort (1610)

Réglage de la valeur nominale d'eau potable

■ Consigne réduit (1612)

Réglage de la consigne réduite ECS.

Fig.57 Déclenchement en fonction du programme de commutation de l'heure des circuits de chauffage (exemple)

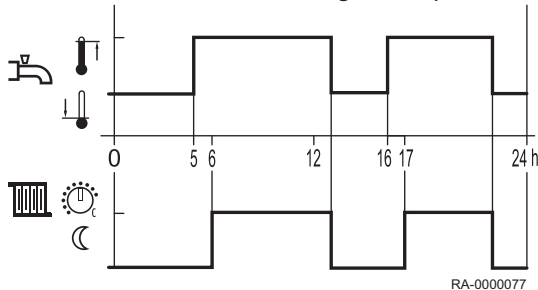
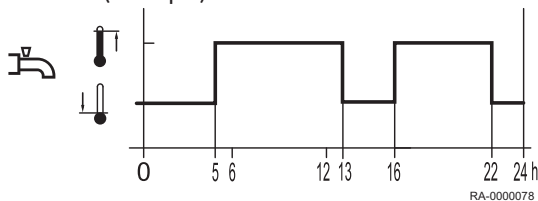


Fig.58 Déclenchement en fonction du programme de commutation de l'heure 4 (exemple)



■ Libération (1620)

- 24h/24: La température ECS est contrôlée en continu sur la valeur de température nominale d'eau potable, indépendamment des programmes de commutation horaire.
- Prog. horair. des circ.chauf.: La température ECS sera commutée entre la valeur de température ECS nominale et la valeur de température ECS nominale réduite en fonction des programmes de commutation horaire. A chaque fois, l'heure de commutation est avancée.
 - Elle est avancée d'une heure.

Programme horaire 4/ECS: La température ECS est changée entre la consigne de température ECS et la consigne de température ECS réduite indépendamment des programmes de commutation horaire du circuit de chauffage. On utilise pour cela le programme de commutation de l'heure 4.

■ Priorité charge ECS (1630)

Cette fonction assure que la capacité de la chaudière est principalement fournie pour ECS en cas demande de capacité simultanée par le chauffage d'ambiance et ECS.

- Absolue: Le mélangeur et les circuits de chauffage pompés sont bloqués jusqu'à ce que l'ECS ait été chauffée.
- Glissante: Si la capacité de la chaudière n'est pas suffisante pour chauffer l'ECS, le mélangeur et les circuits de chauffage pompés seront limités.
- Sans: Le chargement ECS est effectué en parallèle avec l'opération de chauffage.
- CC= Glissante, CCP=absolue: Les circuits de chauffage pompés sont bloqués jusqu'à ce que l'ECS ait été chauffée. Si la capacité de la chaudière n'est pas suffisante, le circuit mélangeur sera également limité.

■ Fonction anti-légionelles: (1640)

Fonction d'élimination des germes de légionellose en chauffant jusqu'à la consigne de fonction de légionellose (voir le numéro de programme 1645).

- Arrêt: La fonction de légionellose est désactivée.
- Périodique: La fonction de légionellose est répétée périodiquement en fonction de la valeur réglée (n° de prog. 1641).
- Jour de semaine fixe: La fonction de légionellose sera activée à un certain jour de la semaine (n° de prog. 1642).

■ Fonct. légion. périodique (1641)

Réglage périodique de l'intervalle pour la fonction de légionellose (réglage recommandé en cas de chauffage d'eau potable supplémentaire par installation solaire en lien avec une pompe de mélange du ballon).

■ Fonct. légion. jour semaine (1642)

Sélection du jour de la semaine pour la fonction de légionellose.

■ Heure fonct anti-légionelles (1644)

Régler l'heure de démarrage pour la fonction de légionellose. Le réglage --- permet d'effectuer la fonction de légionellose la première fois que le chauffage ECS est activé.

■ Consigne anti-légionelles (1645)

Sélection de la température réglée requise pour tuer les bactéries.

■ Durée fonction anti-légio. (1646)

Cette fonction permet de régler la durée pendant laquelle la consigne de fonction de légionellose est activée pour tuer les germes.



Remarque

Si la température de ballon tampon plus froid monte au-dessus de **consigne anti-légionelles -1 K**, la **consigne anti-légionelles** est considérée comme remplie et la minuterie commence à se dérouler. Si la température de ballon tampon baisse de plus de la différence de commutation +2K sous la **consigne anti-légionelles** requise, la durée doit à nouveau être remplie. Si aucune durée n'a été réglée, la fonction de légionellose est remplie immédiatement si la **consigne anti-légionelles** est atteinte.

■ Fonc.anti-légion. ppe circul. (1647)

- Marche: La pompe de circulation sera activée en cas de fonction de légionellose active.



Avertissement

Si la fonction de légionellose est active, il existe un risque de brûlure sur les points de tirage.

■ Libération pompe circulation (1660)

- Programme hor 3 / CC3: La pompe de circulation est déclenchée en fonction du programme horaire 3 (voir les n° de prog. 540 à 556).
- Libération ECS: La pompe de circulation est déclenchée lorsque le chauffage ECS est déclenché.
- Programme horaire 4/ECS: La pompe de circulation est déclenchée en fonction du programme horaire 4.

■ Encl. périodique pompe circ (1661)

Pour économiser de l'énergie, la pompe de circulation est activée pendant 10 minutes et désactivée pendant 20 minutes sur la durée de déclenchement.

■ Consigne circulation (1663)

Si un capteur est placé dans le tuyau de distribution d'eau potable, il surveille la régulation et la valeur effective pendant la fonction légionellose. La consigne réglée doit être observée sur le capteur pendant la durée d'attente réglée (n° de prog. 1646). Le réglage maximal de la valeur de circulation est limité par la consigne nominale.

■ Commutation régime (1680)

Si une commutation externe est utilisée au-dessus des entrées H1-H5, il est possible de sélectionner le mode de fonctionnement qui doit être commuté.

- Arrêt: La fonction est désactivée.

9.2.8 Circuits consommables / circuit piscine

■ T° cs départ demande conso (1859, 1909, 1959)

Le réglage de la consigne de départ est effectué avec cette fonction, qui est effective pendant la demande active du circuit de consommable.

■ Priorité charge ECS (1874, 1924, 1974)

Réglage indiquant si le chargement d'eau chaude sanitaire est prioritaire ou non sur le circuit de consommable / circuit de piscine.

■ Absorption excédent chaleur (1875, 1925, 1975)

Si une décharge de température excessive est activée, l'énergie excessive peut être de la chaleur déchargée attirée par les circuits de consommables. Elle peut être réglée séparément pour chaque circuit de consommable.

■ Avec régl. prim/ ppe primaire (1880, 1930, 1980)

- Non: Le circuit du consommable est alimenté sans unité de commande primaire / pompe de système

- Oui: Le circuit du consommable est alimenté depuis le contrôleur primaire sur / par la pompe du système.

9.2.9 Piscine

■ Consigne chauffage solaire (2055)

La piscine est chauffée à la consigne réglée ici lors de l'utilisation de l'énergie solaire.

■ Consigne chaudière (2056)

La piscine est chauffée à la consigne réglée ici lors de l'utilisation du chauffage du générateur.

■ Priorité charge solaire (2065)

Réglage de la priorité pour le chauffage solaire de la piscine. La priorité pour ECS et le tampon de chargement est réglée dans le n° de prog. 3822.

- Priorité 1: La piscine est chauffée **avant** le chargement du tampon.
- Priorité 2: La piscine est chauffée **pendant** le chargement du tampon.
- Priorité 3: La piscine est chauffée **après** le chargement du tampon.

■ Temp. piscine maximum (2070)

Ce paramètre détermine si le chauffage de la piscine par chargement solaire est prioritaire ou non. Si la température de piscine atteint la limite de chauffage réglée ici, la pompe de captage est désactivée. Elle est à nouveau déclenchée si la température de piscine baisse de 1°C sous la température limite maximale de chauffage.

■ Avec intégration solaire (2080)

Réglage si le chauffage de la piscine peut être effectué par énergie solaire ou non.

9.2.10 Commande primaire / pompe d'alimentation

■ T° consigne départ min (2110) et T° consigne de départ max. (2111)

Ces limites permettent de définir une plage pour la consigne de départ.

■ Ppe circu blocage chaudière (2121)

Ce paramètre peut déterminer si la pompe du système est également verrouillée ou non lorsque le verrouillage du générateur est actif.

- Arrêt: La pompe du système n'est pas verrouillée.
- Marche: Lorsque le verrouillage du générateur est actif, la pompe du système est également verrouillée.

■ Surélévation v. mélangeuse (2130)

Pour le mélange, la valeur réelle de la température de départ de la chaudière doit être supérieure à la consigne requise de la température de départ du mélangeur car aucune autre méthode de correction n'est possible. Le contrôleur forme la consigne de température de la chaudière de l'augmentation réglée ici et la consigne de température de départ actuelle.

■ Temps course servomoteur (2134)

Réglage du temps de fonctionnement de l'actionneur de la vanne mélangeuse utilisée

■ Régulateur/pompe primaire (2150)

- En amont ballon stockage: Le contrôleur primaire / la pompe d'alimentation est agencé(e) avec le ballon tampon existant de manière hydraulique en amont du ballon tampon.
- En aval ballon stockage: Le contrôleur primaire / la pompe d'alimentation est agencé(e) avec le ballon tampon existant de manière hydraulique en aval du ballon tampon.

9.2.11 Chaudière

■ Libération sous T° ext (2203)

La chaudière est uniquement mise en marche si la température extérieure mélangée est inférieure au seuil réglé ici. La différence de commutation est 0,5°C.

■ Charge complète ballon stock (2208)

On sélectionne sous le n° de prog. 4810 (ballon tampon à pleine charge) si et quand le ballon tampon est entièrement chargé malgré le verrouillage automatique du générateur. On règle sous le n° de prog. 2203 si la chaudière participe au chargement plein ou non.

- Arrêt: La chaudière ne participe pas au chargement plein du ballon tampon.
- Marche: La chaudière participe au chargement plein du ballon tampon.

■ Consigne mini (2210) et Consigne maxi (2212)

En tant que fonction de protection, la consigne de température de la chaudière peut être limitée au niveau inférieur à l'aide de la consigne minimale (n° de prog. 2210) et au niveau supérieur à l'aide de la consigne maximale (n° de prog. 2212).

■ Consigne régime manuel (2214)

Température à laquelle la chaudière est commandée en mode manuel.

■ Durée marche min brûleur (2241)

Sélectionner ici la période suivant la mise en service du brûleur pendant laquelle la différence d'arrêt est augmentée de 50%. Cependant, ce réglage ne peut pas garantir que le brûleur reste opérationnel pendant la période sélectionnée.

■ Durée d'arrêt min. brûleur (2243)

Le temps de pause minimum de la chaudière prend uniquement effet entre l'arrivée d'exigences de chauffage suivant en séquence. Le temps de pause minimum de la chaudière bloque la chaudière pendant une durée définie.

■ Différentiel arrêt brûleur (2245)

En cas de dépassement de la différence de commutation, Durée d'arrêt min. brûleur (n° de prog. 2243) est annulé. La chaudière démarre malgré le temps de pause.

■ Arrêt temporisé pompes (2250) et Arrêt tempo. de ppe apr ECS (2253)

Les temporisations des pompes sont commandées conformément au mode de chauffage ou d'eau potable.

■ Ppe avec verrou chaudière (2301)

Arrêt de la pompe de chaudière en cas de verrouillage manuel du générateur thermique activé (par ex. via H1).

- Arrêt: Arrêt non activé
- Marche: Arrêt activé

■ Action verrou générateur (2305)

Ce paramètre est utilisé pour configurer si le verrouillage du générateur thermique doit être uniquement actif pour les demandes de chauffage ou également pour les demandes ECS.

- Seulement régime chauffage: Seules les demandes de chaleur sont verrouillées. Les demandes ECS sont encore traitées.
- Régime chauffage et ECS: Toutes les demandes de chaleur et ECS sont verrouillées.

■ Augmentation temp maximum (2316)

Lorsque la pompe atteint la vitesse maximale avec l'augmentation de température nominale, la différence de température augmente via la chaudière. La valeur réglée dans l'augmentation maximale de température n'est pas

dépassée. Cela est atteint en réduisant la consigne de chaudière sur la température de retour actuelle plus la valeur affichée ici.



Attention

La limite de l'augmentation de la chaudière peut uniquement être réalisée si une pompe de modulation du circuit de chauffage est configurée, par ex. n° de prog. 6085 (Fonction sortie P1) est affecté à une pompe de circuit de chauffage.

■ Augmentation temp nominal (2317)

La propagation entre la température de départ de chaudière et la température de retour de chaudière est appelée l'augmentation de température.

Pour un fonctionnement avec une pompe de modulation, l'augmentation de température est limitée à l'aide de ce paramètre.

■ Modulation pompe (2320)

- Sans: La fonction est désactivée.
- Demande: L'actionnement de la pompe de chaudière a lieu à la vitesse calculée pour la pompe ECS pendant le mode ECS ou à la plus haute vitesse calculée pour max. 3 pompes de circuit de chauffage en mode de chauffage.
La vitesse de pompe calculée pour les circuits de chauffage 2 et 3 est uniquement évaluée si ces circuits de chauffage dépendent également du réglage de la vanne de répartition (paramètre *pompe de chaudière / commande de la vanne de répartition ECS*).
- Consigne chaudière: La pompe de chaudière module sa vitesse de sorte que la consigne actuelle (ECS ou ballon tampon) est atteinte sur le départ de la chaudière. La vitesse de la pompe de chaudière doit être augmentée sous les limites spécifiées jusqu'à ce que le brûleur ait atteint sa limite de sortie supérieure.
- Augmentation temp nominal: La sortie de chaudière est contrôlée sur la consigne de chaudière.
La commande de la pompe contrôle la vitesse de la pompe de chaudière de sorte que la montée nominale entre le retour de chaudière et le départ de chaudière est respectée.
Si la montée réelle est supérieure à la montée nominale, la vitesse de la pompe est augmentée, autrement la vitesse de la pompe est réduite.
- Puissance brûleur: Si le brûleur fonctionne avec une sortie basse, alors la pompe de la chaudière doit également fonctionner à basse vitesse. En cas de sortie de chaudière élevée, la pompe de la chaudière doit fonctionner à vitesse élevée.

■ Vitesse rot. min. pompe (2322)

La plage de travail peut être définie sous forme de pourcentage de sortie pour la pompe de modulation. La commande traduit le pourcentage en vitesses de manière interne.

La valeur **0%** correspond à la vitesse de pompe minimale.

■ Vitesse rot. max. pompe (2323)

La vitesse de la pompe et, avec elle, la consommation électrique peut être limitée via la valeur maximale.

■ Puissance nom. (2330) et Puissance à l'allure de base (2331)

Les réglages sous le n° de prog. 2330 et le n° de prog. 2331 sont nécessaire si le réglage de la chaudière chevauche avec des chaudières de puissance différente.

■ Puiss. à vit. rot. min pompe (2334) et Puiss. à vit. rot. max pompe (2335)

Si l'option puissance du brûleur est sélectionnée sous le n° de prog. 2320, la pompe de chaudière est opérée jusqu'à la puissance de brûleur réglée sous le n° de prog. 2334 à la vitesse de pompe minimale. A partir de la puissance du brûleur réglée sous le n° de prog. 2335, la pompe de chaudière est opérée à la vitesse de pompe maximale. Si la puissance du brûleur se situe entre ces deux valeurs, la vitesse de pompe de chaudière est donnée par conversion linéaire.

■ Paramètres du ventilateur

- N° de prog. 2441 : Ce paramètre permet de limiter la capacité maximale de la chaudière en mode de chauffage.
- N° de prog. 2444 : Ce paramètre permet de restreindre la capacité maximale de la chaudière en mode ECS.



Remarque

Il s'agit de valeurs calculées. La puissance effective doit être calculée à l'aide d'un compteur à gaz, par exemple.

■ Temporisation régulateur (2450)

La temporisation du contrôleur est utilisée pour une stabilisation des conditions de combustion, en particulier après un démarrage à froid. Après le déclenchement de l'allumage automatique par le contrôleur, celui-ci reste sur la sortie réglée pendant une durée spécifiée. La modulation n'est déclenchée qu'après l'écoulement de cette durée.

Le prog. n° 2450 est utilisé pour régler le mode de fonctionnement avec lequel la temporisation du contrôleur est active.

■ Tempo régulat. puiss ventilo (2452)

Capacité de chaudière utilisée pendant la durée de la temporisation de commande.

■ Tempo durée régulateur (2453)

Durée de la temporisation de commande. La durée de la temporisation débute dès qu'une flamme positive est détectée après l'allumage.

■ Différentiel enclenchmt des CC (2454), Différent. Coup. min des CC (2455), Différent coup. max des CC (2456), (2460), (2461) et Différentiel enclenchmt ECS (2462) Différentiel coupure min ECSDifférentiel coup. max ECS

Sd Différence de commutation désactivée

Sd1 Différent coup. max des CC, Différentiel coup. max ECS

Sd2 Différent. Coup. min des CC, Différentiel coupure min ECS

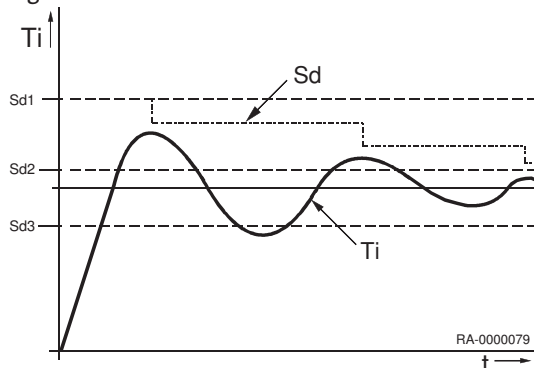
Sd3 Différentiel enclenchmt des CC, Différentiel enclenchmt ECS

t Temps

Ti Température réelle

Pour éviter une désactivation inutile pendant les effets transitoires, la différence de commutation s'adapte dynamiquement en fonction du profil de température (voir fig.).

Fig.59 Différence de commutation



■ Tempo dem chauf mode spéc (2470)

La demande de chaleur pendant une opération spéciale (fonction de ramonage de la cheminée, arrêt du contrôleur, fonctionnement manuel) est envoyée au brûleur temporisé par la durée réglée ici. Ainsi, des mélangeurs à ouverture lente peuvent démarrer avant que le brûleur soit en marche. Cela permet d'éviter une température de chaudière trop élevée.

■ Arrêt du pressostat (2500)

Cette fonction contrôle la pression d'eau statique à l'aide du pressostat d'eau raccordé. En fonction de l'option réglée (*Empêchement démarrage* ou *Position de dérangement*), un empêchement du démarrage ou une position de verrouillage est effectué avec un diagnostic correspondant.

Un pressostat d'eau fermé déclenche le démarrage de la commande du brûleur et l'actionnement des pompes. Un empêchement du démarrage ou une position de verrouillage est déclenché avec le pressostat ouvert.

L'actionnement de la pompe est également verrouillé en vue de la protection contre la marche sèche. Si la pression d'eau augmente à nouveau et que le commutateur se ferme à nouveau, cela est annulé automatiquement avec

un empêchement du démarrage et l'actionnement de la pompe est à nouveau déclenché.

■ **Compteur de l'énergie de gaz (2550)**

Ce paramètre est utilisé pour activer ou désactiver le compteur d'énergie de gaz. Les valeurs du compteur ne sont pas supprimées pendant ce processus.

■ **Correction du compteur d'énergie de gaz (2551)**

La pente de la fonction d'approximation linéaire est adaptée ici.

- Valeur < 1 : entraîne un comptage d'énergie de gaz plus bas.
- Valeur > 1 : entraîne un comptage d'énergie de gaz plus élevé.

Une valeur de 1 signifie qu'il n'y a pas de changement par rapport à la fonction d'approximation enregistrée.

9.2.12 Cascade

■ **Stratégie de conduite (3510)**

Les générateurs thermiques sont activés et désactivés en fonction de la stratégie principale réglée en tenant compte de la plage de sortie spécifiée. Pour désactiver l'effet de la plage de sortie, les limites doivent être réglées sur 0% et 100% et la stratégie principale sur activation tardive, désactivation tardive.

- Encl. retardé, arrêt anticipé: Des chaudières supplémentaires sont activées aussi tard que possible (plage de sortie max.) et à nouveau coupées aussi vite que possible (plage de sortie max). C'est-à-dire aussi peu de chaudières que possible en fonctionnement ou temps de fonctionnement courts pour les chaudières supplémentaires
- Encl. retardé, arrêt retardé: Des chaudières supplémentaires sont activées aussi tard que possible (plage de sortie max.) et à nouveau coupées aussi tard que possible (plage de sortie max). C'est-à-dire aussi peu de processus d'activation et de désactivation que possible pour les chaudières.
- Encl. anticipé, arrêt retardé: Des chaudières supplémentaires sont activées aussi tôt que possible (plage de sortie min.) et à nouveau coupées aussi tard que possible (plage de sortie min.). C'est-à-dire autant de chaudières que possible en fonctionnement ou temps de fonctionnement longs pour les chaudières supplémentaires.

■ **Intégrale libération séq gén (3530)**

Une valeur générée par la température et l'heure. Le décalage de chaudière est activé en cas de dépassement de la limite réglée.

■ **intégr RAZ séqnce générat. (3531)**

La chaudière suivante sera coupée en cas de dépassement de la consigne

■ **Verrou réenclenchement (3532)**

Le verrou de redémarrage empêche de réactiver une chaudière désactivée. Elle n'est redéclenchée qu'après l'écoulement de la durée réglée. Cela empêche que la chaudière soit activée et désactivée trop souvent et permet d'obtenir une condition de fonctionnement stable du système.

■ **Temporisat enclenchement (3533)**

Des (cycles de) commutations trop fréquentes en avant et en arrière de la chaudière sont évités par la temporisation d'activation, ce qui assure un état de fonctionnement stable.

■ **Commutation auto séq. gén. (3540)**

La séquence de la chaudière principale et de la chaudière suivante est définie par le changement de séquence source, ce qui influence l'utilisation des chaudières en cascade. Une fois la durée réglée écoulée, la séquence de chaudière est modifiée. La chaudière avec l'adresse d'appareil supérieure suivante fonctionne en tant que chaudière principale.

Les heures de fonctionnement transférées du générateur à la principale cascade sont décisives pour le calcul des heures effectuées.

■ Commut auto séq gén excl (3541)

- Sans: La séquence de chaudière change après l'expiration de la durée réglée dans le n° de prog. 3540.
- Premier: La première chaudière dans l'adressage fonctionne comme la chaudière principale ; pour toutes les autres chaudières, la séquence de chaudière change après l'expiration de la durée réglée dans le n° de prog. 3540.
- Dernière: La dernière chaudière dans l'adressage reste toujours la dernière chaudière ; pour toutes les autres chaudières, la séquence de chaudière est changée après l'expiration de la durée réglée dans le n° de prog. 3540.

■ Générateur pilote (3544)

Le réglage du générateur principal est uniquement utilisé en combinaison avec la séquence définie de la séquence du générateur (n° de prog. 3540). Le générateur défini en tant que générateur principal est toujours mis en marche en premier et coupé en dernier. Les autres générateurs sont activés et désactivés dans la séquence de l'adresse de l'appareil.

■ Consigne retour minimum (3560)

Si la température de retour tombe sous la consigne de retour réglée ici, l'entretien de retour devient actif. L'entretien de retour permet des influences sur les consommables ou l'utilisation d'un contrôleur de retour.

■ Ecart T° min (3590)

Cette fonction empêche des températures de retour en cascade trop élevées et améliore le comportement de désactivation de la cascade. Si la différence de température entre la sonde de départ et de retour est plus petite que la température minimale réglée ici, un générateur est désactivé aussi tôt que possible, indépendamment de la stratégie principale réglée. Une fois que la différence de température est à nouveau suffisante, la stratégie principale est à nouveau commutée.

9.2.13 Solaire

■ dT° MARCHE (3810) et dT° ARRÊT (3811)

1 / 0 Marche / arrêt pompe de captage

- T Température
- T1 dT° MARCHE
- T0 dT° ARRÊT
- TK Température collecteur
- TL Température de charge min. du ballon tampon / de la piscine
- TS Température du ballon tampon
- t Temps

Le point d'activation et de désactivation de la pompe de captage est réglé à l'aide de ces fonctions. La base est la différence de température entre la température du collecteur et la température du ballon.

■ T° min charge ECS (3812)

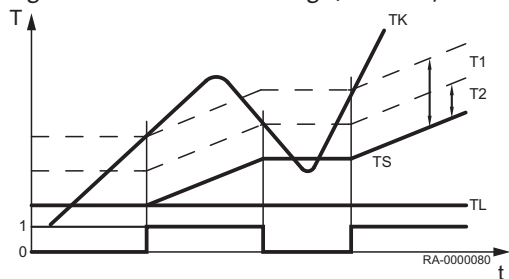
En plus de la différence de température, il est nécessaire d'atteindre une température de collecteur minimale définie pour le processus de charge du ballon.

■ dT° marche ball. stockage (3813), dT° arrêt ballon stockage (3814) et T° min charge ball. stockage (3815)

Le point d'activation et de désactivation de la pompe de captage est réglé à l'aide de ces fonctions. La base est la différence de température entre la température du collecteur et la température du ballon tampon.

En plus de la différence de température, il est nécessaire d'atteindre une température de collecteur minimale définie pour le processus de charge du ballon tampon.

Fig.60 Commande de charge / schéma)



■ dT° marche piscine (3816) etdT° arrêt piscine (3817)

La pompe de circuit solaire démarre ou s'arrête si la différence entre la température de capteur solaire et la température de piscine est dépassée par le haut ou par le bas.

■ T° charge min piscine (3818)

Températures minimales que doit avoir le collecteur afin de commencer à charger une piscine.

■ Priorité charge ballon (3822)

Si plusieurs échangeurs thermiques / bobines indirectes sont rattachées dans le système, la séquence de chauffage pour les bouteilles raccordées peut être déterminée en réglant le processus de chauffage.

- Sans: Chaque ballon tampon est chargé alternativement avec une augmentation de température de 5 °C, jusqu'à ce que la consigne ait atteint le niveau A, B ou C (tab. 1). Une fois toutes les consignes atteintes, les consignes du niveau suivant sont appliquées.
- Ballon ECS: Le ballon tampon ECS est chargé en priorité pendant tout chauffage avec de l'énergie solaire à tout niveau (A, B ou C). Les autres consommables avec le même niveau seront uniquement chargés après cela. Une fois toutes les consignes atteintes, les consignes du niveau suivant sont appliquées. Pour cela, le chauffage de la bouteille ECS reste prioritaire.
- Ballon de stockage: Pendant tout chauffage avec de l'énergie solaire, le ballon tampon est chargé en premier à tout niveau (A, B ou C). Les autres consommables avec le même niveau seront uniquement chargés après cela. Une fois toutes les consignes atteintes, les consignes du niveau suivant sont appliquées. Pour cela, le chargement de la bouteille tampon reste prioritaire.

Tab.10 Consignes ballon tampon

Niveau	Ballon tampon eau sanitaire	Ballon tampon	Piscine ⁽¹⁾
A	Valeur nominale (n° de prog. 1610)	Consigne tampon (index)	Consigne chauffage solaire (n° de prog. 2055)
B	Charge temp. max. (n° de prog. 5050)	Charge temp. max. (n° de prog. 4750)	Consigne chauffage solaire (n° de prog. 2055)
C	Ballon tampon temp. max. (n° de prog. 5051)	Ballon tampon temp. max. (n° de prog. 4751)	Piscine temp. max. (n° de prog. 2070)

(1) Avec le chauffage de piscine réglé en priorité (n° de prog. 2065), la piscine sera chauffée avant les ballons tampons.

■ Temps charge prio relative (3825)

Si le ballon tampon préféré correspondant au fait que la commande de charge n'est pas chargée, la priorité passe au ballon tampon suivant ou à la piscine pendant la durée réglée ici.

■ Temps attente prio relative (3826)

Le transfert de priorité est temporisé sur la durée sélectionnée ici.

■ Tps attente marche parallèle (3827)

Un fonctionnement parallèle est réalisable lors de l'utilisation de pompes primaires solaires à condition de disposer de suffisamment d'énergie solaire. Pour cela, en plus du ballon tampon actuellement chauffé, le ballon tampon suivant dans l'ordre de priorité peut également être chauffé en parallèle. L'activation du ballon tampon pour le fonctionnement parallèle peut être temporisée par la valeur réglée ici.

■ Tempo pompe secondaire (3828)

Le fonctionnement de la pompe secondaire de l'échangeur thermique / de la bobine indirecte peut être temporisé afin de permettre à toute eau froide éventuellement présente d'être évacuée à travers le circuit primaire, tout d'abord par la pompe.

■ Fct démarrage panneau sol (3830)

Si la température sur le collecteur avec la pompe éteinte n'est pas mesurée correctement (par ex. avec des tubes de vide), alors une commutation périodique sur la pompe est possible.



Attention

Les températures sur certains collecteurs ne peuvent pas être mesurées correctement si la pompe est éteinte. C'est pourquoi la pompe doit être activée de temps en temps.

■ Durée min marche ppe coll. (3831)

La pompe de captage est activée périodiquement pendant la durée de fonctionnement réglée ici.

■ Encl périod ppe collect EN (3832) et Encl périod ppe collect ART (3833)

L'heure à laquelle la fonction de démarrage du collecteur démarre ou s'arrête est réglée ici.

■ Gradient encl. périod ppe sol (3834)

Dès que la température augmente sur la sonde capteur, la pompe de captage s'allume. Plus la valeur sélectionnée ici est élevée, plus l'augmentation de température doit être importante.

■ Hors-gel collecteur (3840)

Afin d'empêcher le gel du collecteur, la pompe de captage sera activée en cas de risque de gel.

■ Prot. surchauffe panneau (3850)

En cas de risque de surchauffe, le chargement du ballon tampon est poursuivi afin d'évacuer la chaleur. Une fois la température de sécurité du ballon tampon atteinte, le chargement du ballon tampon sera interrompu.

■ Evaporation caloporteur (3860)

Fonction de protection de la pompe, pour éviter la surchauffe de la pompe de captage en cas de risque d'évaporation du milieu caloporteur en raison d'une température de collecteur élevée.

■ Fluide anti-gel (3880)

Informations sur l'antigel utilisé.

■ Concentration fluide anti-gel (3881)

Entrée de concentration d'antigel pour mesure d'utilisation d'énergie solaire.

■ Débit pompe (3884)

Entrée du débit de la pompe installée pour le calcul du volume amené pour la mesure de l'utilisation.

■ Valeur impuls. pour gain (3887)

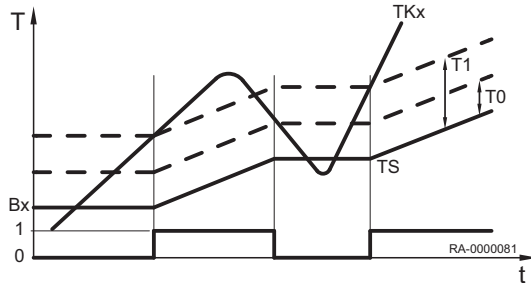
Définit le débit par impulsion pour l'entrée Hx. L'entrée Hx doit être configurée pour le nombre d'impulsions correspondant.

9.2.14 Chaudière à combustible solide

■ Verrouille les autr. générat. (4102)

Si la chaudière à combustible solide est activée, les autres générateurs thermiques, par ex. chaudières à huile / à gaz, sont bloqués dès qu'une augmentation de la température de chaudière est établie et indique que la température comparative a été dépassée (n° de prog. 4133).

Fig.61 Chargement du ballon tampon



■ Consigne mini (4110)

La pompe de chaudière est uniquement mise en marche si la température de la chaudière a atteint la consigne minimale réglée ici en plus de la différence de température nécessaire.

■ dT° MARCHE (4130), dT° ARRET (4131) et Température de comparaison (4133)

- 1 / 0 Marche / arrêt pompe de chaudière
- Bx Température réelle comparative
- T1 dT° MARCHE
- T0 dT° ARRET
- TKx Température chaudière
- TS Température du ballon
- t Temps

Une différence de température suffisamment importante est nécessaire entre la température chaudière et la température comparative pour le démarrage de la pompe.

Pour maintenir la température comparative, les réglages suivants sont disponibles sous le n° de prog. 4133 :

- Sonde ECS B3 / Sonde ECS B31 : La température comparative est fournie par la sonde ECS.
- Sonde ballon stockage B4 / Sonde ballon stockage B41 : La température comparative est fournie par la sonde de ballon tampon B4/B41.
- T° consigne départ: La consigne de température de départ est utilisée comme température comparative.
- Consigne mini: La valeur réglée dans le n° de prog. 4110 est utilisée comme température comparative.

■ Arrêt temporisé pompes (4140)

Réglage de la durée post-fonctionnement de la pompe.

9.2.15 Ballon tampon

■ Verrouil. auto générateur (4720)

La séparation hydraulique du générateur thermique et du ballon tampon est obtenue par le verrouillage automatique du générateur thermique. Le générateur thermique est uniquement mis en marche si le tampon ne peut plus couvrir la demande de chaleur actuelle. Les configurations suivantes sont possibles :

- Sans: Le verrouillage automatique du générateur thermique est désactivé.
- avec B4: Le verrouillage automatique du générateur thermique est déclenché par la bouteille tampon B4.
- avec B4 et B42/B41: Le verrouillage automatique du générateur thermique est déclenché par les bouteilles tampons B4 et B41/B42.

■ Diff verrou auto générat (4721)

Le générateur thermique est à l'arrêt si la température du ballon tampon est supérieure à la consigne chaudière+Diff verrou auto générat.

■ dT° ballon stockage/CC (4722)

Si la différence de température entre le ballon tampon et la demande de température du circuit de chauffage est suffisamment importante, la chaleur demandée par le circuit de chauffage sera prise du ballon tampon. Le générateur thermique est verrouillé.

■ T°min bal stock. chauffage (4724)

Si la température du ballon tampon tombe sous cette valeur, le circuit de chauffage est activé si aucun générateur n'est disponible.

■ T° max. charge (4750)

Le ballon tampon est chargé par de l'énergie solaire jusqu'à la température de charge maximale réglée

**Remarque**

La fonction de protection contre la surchauffe du collecteur peut remettre la pompe de captage en marche jusqu'à atteindre la température maximale du ballon tampon.

■ T° refroid. adiabatique (4755)

La fonction de protection contre la surchauffe du collecteur peut remettre la pompe de captage en marche jusqu'à atteindre la température maximale du ballon tampon.

■ Refroidiss. diab. ECS/CC (4756)

Deux fonctions sont disponibles pour le refroidissement du ballon tampon à la température de refroidissement. L'énergie peut être déchargée via un tirage de chaleur par le chauffage d'ambiance ou le ballon tampon ECS. Cela peut être réglé séparément pour chaque circuit de chauffage.

■ Refroidiss diab. collecteur (4757)

Refroidissement lorsque la température du ballon tampon est trop élevée par la transmission de l'énergie dans l'environnement via la zone du collecteur.

- Arrêt: Le refroidissement a été désactivé.
- Été: Le refroidissement est uniquement actif l'été.
- Permanent: Le refroidissement est toujours actif.

■ Avec intégration solaire (4783)

Réglage si le ballon tampon peut être chargé par énergie solaire.

■ dT° ENCL dérivat retour (4790),dT° arrêt dériv retour (4791) etT° compar dérivat retour (4795)

Avec la différence de température appropriée entre la sonde de retour B73 et la température comparative sélectionnable, le retour est re-routé vers la section de ballon tampon inférieure. La fonction peut être utilisée soit comme augmentation de la température de retour ou comme baisse de la température de retour. Le fonctionnement est défini dans le n° de prog. 4796.

Le point d'activation et de désactivation de la redirection du retour est établi à l'aide de la définition des différences de température dans les n° de prog. 4790 et 4791.

Le n° de prog. 4795 permet de sélectionner la sonde de ballon tampon qui fournit la valeur pour la comparaison avec la température de retour, pour activer la redirection de retour à l'aide des différences de température réglées.

**Remarque**

Pour activer la redirection de retour, la sortie de relais QX1, QX2, QX3 (n° de prog. 5890-5892) pour la vanne déflecteur tampon et l'entrée de sonde BX1, BX2, BX3 (n° de prog. 5930-5932) pour la sonde de retour B73 doivent également être configurées.

■ Sens action dérivat retour (4796)

La fonction peut être utilisée soit comme augmentation de la température de retour ou comme baisse de la température de retour.

- Abaissement de température: Si la température de retour des consommables est supérieure à la température sur le capteur sélectionné (n° de prog. 4795), la partie basse du ballon tampon peut être préchauffée avec le flux de retour. La température de retour baisse ainsi encore plus bas, ce qui entraîne une meilleure efficacité avec une chaudière à condensation par exemple.
- élévation de température: Si la température de retour des consommables est inférieure à la température sur le capteur sélectionné (n° de prog. 4795), le flux de retour peut être préchauffé en redirigeant la partie basse du ballon tampon. Cela permet par exemple d'implémenter le préchauffage du flux de retour.

■ Charge complète (4810)

La fonction de *pleine charge* permet au générateur déclenché d'être coupé en premier malgré le verrouillage automatique du générateur si le ballon tampon est entièrement chargé. Pendant que la fonction est active, le générateur paramétré pour la fonction de pleine charge est uniquement coupé lorsque la consigne de pleine charge est atteinte ou que la chaudière doit être coupée en raison de la commande du brûleur.

- Arrêt: La fonction de pleine charge est désactivée.
- Mode chauffage: La fonction de pleine charge devient active si le verrouillage automatique du générateur bloque la source de chaleur pendant une demande de chaleur valable basée sur la température de tampon. Si le ballon tampon atteint la température demandée sur le capteur paramétré pour la fonction de pleine charge, la fonction est terminée.
- Permanent: La fonction de pleine charge devient active si le verrouillage automatique du générateur bloque le générateur pendant une demande de chaleur valable basée sur la température de tampon ou si la demande de chaleur n'est pas valable. Si le ballon tampon atteint la température demandée sur le capteur paramétré pour la fonction de pleine charge, la fonction est terminée.

■ T° min charge complète (4811)

Le ballon tampon est chargé au minimum sur la valeur réglée.

■ Sonde charge complète (4813)

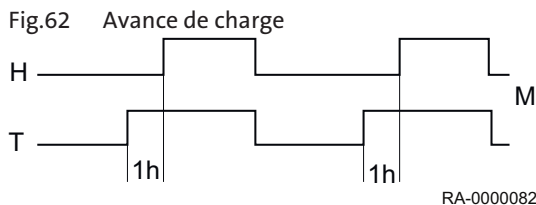
- avec B4: Pour la fonction de chargement plein, la sonde de ballon tampon B4 est considérée.
- avec B42/B41: Pour la fonction de chargement plein, la sonde de ballon tampon B42 est considérée si la sonde de ballon tampon B41 n'est pas disponible.

9.2.16 Ballon eau potable

■ Anticipation charge (5011)

- H Programme de chauffage
- M Plusieurs fois pendant la journée
- T Déclenchement ECS

Le déclenchement ECS est avancé par la durée d'avance de charge réglée comparée à chaque attribution de circuit de chauffe et conservée pendant l'attribution de circuit de chauffe.



■ Surélévation T° consig dép. (5020)

La consigne de température de la chaudière pour charger le ballon tampon ECS est composée de la consigne de température ECS et de l'augmentation de la consigne du départ.

■ Surélévation transfert (5021)

Du fait du transfert, de l'énergie peut être déplacée du ballon tampon au ballon ECS. Pour cela, la température actuelle du ballon tampon doit être supérieure à la température actuelle dans le ballon ECS. Cette différence de température est réglée ici.

■ Type de charge (5022)

Chargement d'une bouteille de stratification (le cas échéant) :

- Rechargement : La bouteille est uniquement rechargée à chaque demande ECS.
- Charge complète: La bouteille est entièrement chargée à chaque demande ECS.
- Charge complète anti-légio.: La bouteille est entièrement chargée si la fonction de légionellose est activée ; autrement, elle est seulement rechargée.
- Charge compl. 1ère du jour: Pendant le premier chargement du jour, la bouteille est entièrement chargée, puis rechargée.

- Charge compl anti-legio+1e: La bouteille est entièrement chargée pendant le premier chargement du jour et si la fonction de légionellose est activée ; autrement, elle est seulement rechargée

Explications :

- Charge complète : La bouteille de stratification est entièrement chargée. La demande de chaleur est déclenchée par la sonde de bouteille supérieure TWF (B3) et terminée par les sondes TWF et TLF (B36) ou TWF2 (B31). Si une seule B3 est installée, le rechargement a lieu automatiquement.
- Rechargement : La bouteille de stratification est rechargée, par ex. seule la zone jusqu'à la sonde de bouteille TWF (B3) est chauffée. La demande de chaleur est déclenchée et terminée par la sonde de bouteille TWF (B3).

■ Différentiel (5024)

Si la température ECS est inférieure à la consigne actuelle moins la différence de commutation réglée ici, le chargement ECS est démarré. Le chargement ECS est terminé si la température de la consigne actuelle est atteinte.



Remarque

Au premier déclenchement ECS du jour, un chargement forcé est effectué.

Le chargement ECS est donc commencé si la température ECS se trouve au sein de la différence de commutation – tant qu'elle n'est pas inférieure à 1 K sous la consigne.

■ Limitation durée de charge (5030)

Pendant le chargement ECS, le chauffage d'ambiance - selon la priorité de charge sélectionnée (n° de prog. 1630) et le commutateur hydraulique – n'a pas d'énergie ou pas assez. Il est donc souvent pratique de limiter le temps de chargement ECS.

■ Protection contre décharge (5040)

Cette fonction assure que la pompe de circulation ECS (Q3) s'active uniquement lorsque la température de la source de chaleur est suffisamment élevée.

- **Application avec capteur**
 - La pompe de chargement est uniquement activée si la température de la source de chaleur est supérieure à la température ECS plus la moitié de l'excédent de chauffage. Si la température de la chaudière tombe sous la température ECS plus 1/8 de l'excédent de chargement pendant le chargement, la pompe de chargement est à nouveau éteinte. Si deux capteurs ECS pour le chargement ECS sont paramétrés, la température inférieure est considérée pour la fonction de sécurité de déchargement (normalement, le capteur ECS B31).
- **Application avec thermostat**
 - La pompe primaire est uniquement activée si la température de la chaudière est supérieure à la température ECS réglée. Si la température de la chaudière tombe sous la consigne nominale ECS moins la différence de commutation ECS, la pompe de chargement est à nouveau éteinte.
- Arrêt: La fonction est désactivée.
- Permanent: La fonction est toujours active.
- Automatique: La fonction est uniquement active si le générateur thermique ne peut pas fournir de chaleur ou n'est pas disponible (dysfonctionnement, verrouillage du générateur).

■ T° max. charge (5050)

Ce réglage permet de limiter la température de charge maximale pour le ballon raccordé au système solaire. En cas de dépassement de la valeur de charge ECS, la pompe de captage s'éteint.



Remarque

La pompe de captage peut être réactivée par la fonction de protection contre la surchauffe du collecteur (voir le numéro de programme 3850) jusqu'à atteindre la température de sécurité du ballon.

■ T° refroid. adiabatique (5055)

Réglage de la température pour le refroidissement du ballon ECS.

■ Refroidiss adiab. collecteur (5057)

Refroidissement du collecteur surchauffé par le dégagement de l'énergie dans les environs du collecteur.

■ Régime résistance électrique (5060)

- Remplacement: L'ECS est uniquement chauffée par une résistance électrique si la chaudière signale un dysfonctionnement ou si un verrouillage de la chaudière existe.
- Été: L'ECS est chauffée par une résistance électrique si tous les circuits de chauffage raccordés sont passés en mode d'été. Dès qu'au moins un circuit de chauffage est commuté en mode d'été, la préparation d'ECS est à nouveau prise en charge par la chaudière. Les conditions listés pour la résistance électrique dans le mode de fonctionnement de remplacement sont également activées en mode d'été.
- Permanent: L'ECS est uniquement chauffée par la résistance électrique.

■ Libération résistance élect. (5061)

- 24h/24: Résistance électrique déclenchée en permanence
- Libération ECS: Déclenchement de la résistance électrique en fonction du déclenchement de l'ECS (voir le n° de prog. 1620).
- Programme horaire 4/ECS: Déclenchement de la résistance électrique par le programme de commutation de l'heure 4 du contrôleur local.

■ Régul. résistance élec. (5062)

- Thermostat externe: La température du ballon tampon est atteinte avec un thermostat externe sans la fourniture par le contrôleur d'une température réglée.
- Sonde ECS: La température du ballon tampon est atteinte avec un thermostat externe avec la consigne du contrôleur.

■ Charge ECS accélérée auto. (5070)

La poussée ECS peut être activée manuellement ou automatiquement. Elle entraîne un chargement ECS unique sur la consigne nominale.

- Arrêt: La poussée ECS peut uniquement être activée manuellement.
- Marche: La température ECS baisse de plus de deux différences de commutation (n° de prog. 5024) sous la consigne réduite (n° de prog. 1612), elle sera rechargée une fois à la consigne nominale ECS (n° de prog. 1610).



Remarque

La poussée automatique fonctionne uniquement si le mode de fonctionnement ECS est réglé.

■ Absorption excédent chaleur (5085)

Le tirage de chaleur excessive peut être déclenché par les fonctions suivantes : température maximale du ballon tampon, poussée automatique, poussée de temps de priorité de chauffage, tirage de chaleur excessive, entrées actives H1, H2, H3 ou EX2, refroidissement inversé du ballon tampon, tirage de chaleur excessive de chaudière solide. Si une décharge de température excessive est activée, l'énergie excessive peut être dissipée par le tirage de chaleur du chauffage central. Elle peut être réglée séparément pour chaque circuit de chauffage.

■ Avec ballon stockage (5090)

- Non: Le ballon ECS est alimenté directement par la chaudière.
- Oui: Le ballon ECS est alimenté par le ballon tampon.

■ Avec régul. prim/ppe primaire (5092)

- Non: Le ballon ECS est alimenté sans contrôleur primaire / pompe d'alimentation.
- Oui: La bouteille ECS est alimentée depuis le contrôleur primaire sur / par la pompe d'alimentation.

■ Avec intégration solaire (5093)

Cette fonction détermine si la bouteille ECS doit être chauffée par de l'énergie solaire.

■ **Vitesse rot. min. pompe (5101) et Vitesse rot. max. pompe (5102)**

Réglage de la vitesse minimale et maximale de la pompe de chargement du ballon tampon en pourcentage.

■ **Xp Vitesse pompe (5103)**

La bande P Xp définit l'amplification du contrôleur. Une valeur Xp plus basse entraîne un actionnement plus élevé de la pompe de chargement avec une différence de commande égale.

■ **Tn Vitesse rotation (5104)**

Le temps de réinitialisation Tn détermine la vitesse de réaction du contrôleur lors de la compensation des différences de contrôleur restantes. Un temps de réinitialisation Tn plus court entraîne une compensation plus rapide.

■ **Tv vitesse de rotation (5105)**

Le temps de retenue Tv détermine pendant combien de temps un changement spontané de la différence de commande continue d'agir. Une courte durée influence uniquement la variable de commande pendant une courte durée.

■ **Stratégie transf charge ECS (5130)**

Le transfert est toujours autorisé ou a lieu aux heures de déclenchement ECS réglées.

■ **Surélév T° cir inter recharge (5139)**

Augmentation de la consigne pour la consigne de charge sur la sonde de chargement B36 avec rechargement.

■ **Charge accélérée ECS (5140)**

Augmentation de la consigne pour la consigne de charge sur la sonde de chargement B36 chargement plein.

■ **Dépsmt mx T° crc interméd. (5141)**

Ce paramètre permet de spécifier sur la sonde de chargement B36 le critère de fin d'un chargement plein pendant la commande. Si le contenu de la bouteille de stratification est chargé sur le bas, la température augmente sur la sonde de chargement

■ **Tempo. T° consigne départ (5142)**

Le temps de filtre pour la consigne principale est réglé ici.

■ **Xp régulat. T° consig départ (5143)**

La bande P Xp définit l'amplification du contrôleur. Une valeur Xp plus basse entraîne un actionnement plus élevé de la pompe de chargement avec une différence de commande égale.

■ **Tn régulat. consigne départ (5144)**

Le temps de réinitialisation Tn détermine la vitesse de réaction du contrôleur lors de la compensation des différences de contrôleur restantes. Un temps de réinitialisation Tn plus court entraîne une compensation plus rapide.

■ **Tv régulat. T° consig départ (5145)**

Le temps de retenue Tv détermine pendant combien de temps un changement spontané de la différence de commande continue d'agir. Une courte durée influence uniquement la variable de commande pendant une courte durée.

■ **Charge complète avec B36 (5146)**

Il est possible de régler ici si la fin de la charge pleine est détectée via la température sur la sonde de chargement B36.

- Non: La fin de la charge pleine est détectée via la température sur la sonde ballon supérieure et inférieure B3 et B31.
- Oui: La fin de la charge pleine est détectée via la température sur la sonde ballon supérieure B3 et sur la sonde de chargement B36.

■ Diff temp démarr min Q33 (5148)

Ce paramètre détermine la temporisation d'activation de la pompe de circuit intermédiaire en fonction de la température de la chaudière. La pompe de circuit intermédiaire est activée dès que la température de la chaudière a atteint la consigne de la chaudière plus la valeur réglée ici. Le réglage -5°C entraîne que la pompe de circuit intermédiaire est activée dès que la température de la chaudière est 5°C sous la consigne de la chaudière.

■ Tempo dépsmt T° crc inter. (5151)

La commande de la sortie de brûleur sur la température de chargement est activée si le temps réglé ici s'est écoulé depuis l'activation de la pompe de circuit intermédiaire.

9.2.17 Configuration

■ Circuit chauffage 1 (5710), Circuit chauffage 2 (5715) et Circuit chauffage 3 (5721)

Les circuits de chauffage peuvent être activés ou désactivés à l'aide de ce réglage. Les paramètres du circuit de chauffage sont cachés dans l'état désactivé.



Remarque

Cet ajustement n'affecte que les circuits de chauffage directement et n'a aucun impact sur le fonctionnement.

■ Sonde ECS (5730)

- Sans: Aucune sonde ECS disponible.
- Sonde ECS B3: Une sonde de ballon tampon ECS est disponible. Le contrôleur calcule les points de commutation avec la différence de commutation correspondante entre la température de consigne ECS et la température de ballon tampon ECS mesurée.
- Thermostat: Commande de la température d'eau chaude sanitaire en tant que fonction de l'état de commutation d'un thermostat raccordé à la sonde ECS B3.



Remarque

Aucun mode réduit n'est possible si un thermostat ECS est utilisé. Si le mode réduit est actif, cela signifie que la préparation ECS est bloquée avec le thermostat.



Attention

Aucune protection contre le gel pour ECS ! La protection de l'eau sanitaire contre le gel ne peut pas être garantie.

■ Pompe/vanne ECS Q3 (5731)

- pas de demande de charge: Chargement ECS désactivé via Q3.
- Pompe de charge: Chargement ECS via le raccordement d'une pompe de chargement sur Q3/Y3.
- Vanne directionnelle: Chargement ECS via le raccordement d'une vanne de répartition sur Q3/Y3.

■ Pos. base vanne direct ECS (5734)

La position de base de la vanne de répartition est la position dans laquelle se trouve la vanne de répartition (DV) si aucune demande n'est active.

- Dernière demande: La vanne de répartition (DV) reste dans cette dernière position après la fin de la dernière demande.
- Circuit de chauffage: La vanne de répartition (DV) passe dans la position de circuit de chauffage après la fin de la dernière demande.
- ECS: La vanne de répartition (DV) passe dans la position ECS après la fin de la dernière demande.

■ Circuit ECS séparé (5736)

Le circuit ECS séparé peut uniquement être utilisé dans une cascade de chaudière.

- Arrêt: La fonction du circuit ECS séparé est désactivée. Chaque chaudière disponible peut alimenter le ballon tampon ECS.
- Marche: La fonction du circuit ECS séparé est activée. Le chargement ECS est uniquement effectué par la chaudière définie à cette fin.

**Remarque**

L'actionneur DHW Q3 doit être réglé sous le n° de prog. 5731 sur « Vanne de répartition » afin de rendre effectif un circuit ECS séparé.

■ Cde ppe chd+ vnnedirecECS (5774)

Ce paramètre permet de définir pour des systèmes hydrauliques spéciaux que la pompe de chaudière Q1 et la vanne de répartition Q3 sont les seules responsables pour l'ECS et le circuit de chauffage 1, mais cependant pas pour les circuits de chauffage 2 et 3 ou pour les circuits de consommables externes.

- Toutes les demandes: La vanne de répartition est raccordée de manière hydraulique pour toutes les demandes et commutations entre le mode ECS et les autres demandes. La pompe de chaudière fonctionne pour toutes les demandes.
- Seulement demande CC1/ECS: La vanne de répartition est uniquement raccordée de manière hydraulique pour le circuit de chauffage 1 et ECS et passe entre le mode ECS et le mode circuit de chauffage 1. Aucune autre demande n'est raccordée de manière hydraulique via la vanne de répartition (DV) et la pompe de chaudière, mais directement à la chaudière.

■ Organe réglage solaire (5840)

Le système de chauffage solaire peut également être utilisé avec des pompes de chargement au lieu d'une pompe de captage et de vannes de répartition pour le raccordement du ballon tampon.

- Pompe de charge: En cas d'utilisation d'une pompe de chargement, tous les échangeurs peuvent s'écouler simultanément. Un mode parallèle ou alternatif est possible.
- Vanne directionnelle: En cas d'utilisation d'une vanne de répartition, un seul échangeur peut s'écouler. Seul un mode alternatif est possible.

■ Echangeur solaire externe (5841)

Pour les projets solaires avec deux raccordements de ballon, il faut régler si l'échangeur thermique extérieur est présent et utilisé *en combinaison* pour ECS et ballon tampon ou uniquement *pour l'un des deux*.

■ Ballon ECS combiné (5870)

Des fonctions combinées spécifiques au ballon sont activées avec ce réglage. Ainsi, la résistance électrique du ballon tampon peut être utilisée pour le chauffage et pour l'ECS.

- Non: Il n'existe pas de ballon combiné.
- Oui: Il existe un ballon combiné.

■ Sortie relais QX1 (5890), Sortie relais QX2 (5891) et Sortie relais QX3 (5892)

- Sans: Sorties relais désactivées.
- Pompe bouclage ECS Q4: La pompe raccordée sert de pompe de circulation ECS (voir le n° de prog. 1660).
- Résist électr. ECS K6: Avec la résistance électrique raccordée, l'ECS peut être chargée selon le côté de fonctionnement, ligne de fonctionnement tampon ECS de résistance électrique.

**Remarque**

Le mode de fonctionnement est réglé sous le n° de prog. 5060.

- Pompe panneau solaire Q5: Raccordement d'une pompe de circulation en cas d'utilisation d'un capteur solaire.
- Ppe circuit. consomm. 1 Q15: Raccordement d'une pompe sur l'entrée Q15/18 pour un consommable supplémentaire qui est demandé via une entrée Hx.
- Pompe chaudière Q1: La pompe raccordée sert à la recirculation de l'eau de chaudière.

- Sortie d'alarme K10: Tout nouveau défaut sera signalé au moyen de ce relais d'alarme. Le contact est fermé avec la temporisation sélectionnée sous le n° de prog. 6612. Si aucun message de défaut n'existe, le contact s'ouvre sans délai.



Remarque

Le relais d'alarme peut être réinitialisé sans que le défaut soit supprimé (voir le n° de prog. 6710). Le relais d'alarme peut également être fermé temporairement par un message qui, par exemple, entraîne un redémarrage.

- Pompe CC3 Q20: Activation du circuit de chauffage de pompe HC3.
- Ppe circuit. consomm. 2 Q15: Activation du circuit de consommable VK2.
- Pompe primaire Q14: Raccordement d'une pompe d'alimentation.
- Vanne arrêt générateur Y4: Raccordement d'une vanne de changement pour découplage hydraulique du générateur thermique du reste de l'installation de chauffage.
- Ppe chaud. comb. solide Q10: Raccordement d'une pompe de circulation pour le circuit de chaudière pour le raccordement d'une chaudière à combustible solide.
- Programme horaire 5 K13: Le relais est commandé par le programme horaire 5 en fonction des réglages.
- Vanne retour bal. stock Y15: Cette vanne doit être configurée pour l'augmentation / la réduction de la température de retour ou le chargement partiel du ballon tampon.
- Pompe échang extern sol K9: La pompe de circuit solaire pour l'échangeur thermique extérieur K9 doit être réglé ici.
- Ppe/vanne bal stock sol K8: Si plusieurs échangeurs sont raccordés, le ballon tampon doit être réglé sur la sortie relais respective et le type d'unité de régulation solaire doit être défini sous le n° de prog. 5840.
- Ppe/vanne piscine sol K18: Si plusieurs échangeurs sont raccordés, la piscine doit être réglée sur la sortie relais respective et le type d'unité de régulation solaire doit être défini sous le n° de prog. 5840.
- Pompe circuit piscine Q19: Raccordement à une pompe de piscine sur l'entrée Q19.
- Pompe cascade Q25: Pompe de chaudière commune à toutes les chaudières d'une cascade.
- Ppe transfert stockage Q11: Le ballon ECS peut être chauffé par le ballon tampon si celui-ci est suffisamment chaud. Ce transfert est lié à la pompe de transfert Q11.
- Ppe déstratif. ECS Q35: Pompe séparée pour la circulation ballon pendant la fonction de légionellose active.
- Ppe ECS circuit interm Q33: Pompe de charge pour bouteille ECS avec échangeur thermique externe.
- Demande chaleur K27: La sortie K27 est activée dès que la demande de chaleur existe dans le système.
- Pompe CC1 Q2/Pompe CC2 Q6: Le relais est utilisé pour actionner la pompe de circuit de chauffage Q2/Q6.
- Pompe/vanne ECS Q3: En fonction du système hydraulique, une pompe de charge ECS ou une vanne de répartition raccordée.
- Sortie de signalisation K35: La sortie d'état est opérée lorsqu'une commande existe du contrôleur à la commande de brûleur. En cas de perturbation qui empêche le fonctionnement de la commande de brûleur, la sortie d'état est coupée.
- Message d'état K36: La sortie est réglée lorsque le brûleur est en marche.
- Volet de fumées K37: Cette fonction active la commande du clapet obturateur. Si la commande du clapet obturateur est activée, le brûleur ne commencera à fonctionner que si le clapet obturateur est ouvert.
- Arrêt ventilateur K38: La sortie sert à couper le ventilateur. La sortie est activée lorsque le ventilateur est requis ; autrement, elle n'est pas activée. Le ventilateur doit être coupé aussi souvent que possible afin de réduire la consommation d'énergie globale du système.

■ Entrée sonde BX1 (5930) et Entrée sonde BX2 (5931)

Des fonctions sont possibles en complément des fonctions de base par la configuration des entrées de sonde.

- Sans: Entrées de sonde désactivées.

- Sonde ECS B31: Deuxième sonde ECS utilisée pour la charge pleine de la fonction de légionellose (pasteurisation).
- Sonde collect. solaire B6: Première sonde de capteur solaire dans un champ de capteurs.
- Sonde de retour B7: Sonde de retour pour la fonction de maintenance de retour.
- Sonde circulation ECS B39: Sonde pour retour de circulation ECS.
- Sonde ballon stockage B4: Sonde de ballon tampon inférieure.
- Sonde ballon stockage B41: Sonde de ballon tampon centrale.
- Sonde T° fumées B8: Sonde de température des fumées pour la fonction d'alarme.
- Sonde départ commun B10: Sonde de départ commune pour cascade de chaudière.
- Sonde chaud. comb sold B22: Sonde pour l'acquisition de la température d'une chaudière à combustible solide.
- Sonde charge ECS B36: Sonde ECS pour systèmes de chargement ECS.
- Sonde ballon stockage B42: Sonde de ballon tampon supérieure.
- Sonde retour ligne B73: Sonde de retour pour la fonction de diversion de retour.
- Sonde retour cascade B70: Sonde de retour commune pour cascades de chaudière.
- Sonde piscine B13: Sonde de mesure de la température de piscine.
- Sonde collect. solaire 2 B61: Sonde collecteur 2 B61 : Seconde sonde de capteur solaire pour deux champs de capteurs.
- Sonde départ solaire B63: Cette sonde est requise pour la mesure d'utilisation solaire.
- Sonde retour solaire B64: Cette sonde est requise pour la mesure d'utilisation solaire.

■ Fonction entrée H1 (5950) Fonction entrée H4 (5970) et Fonction entrée H5 (5977)

- Sans: Pas de fonction.
- Commutation régime CC+ECS: Changement des modes de fonctionnement des circuits de chauffage au fonctionnement réduit ou de protection (n° de prog. 900, 1200, 1500) et verrouillage du chargement d'eau chaude sanitaire en cas de contact fermé sur H1/H4/H5/H2.
- Commutation régime CC1 jusqu'à Commutation régime CC3 : Changement du mode de fonctionnement pour les circuits de chauffage sur le fonctionnement réduit ou de protection.



Remarque

Le verrouillage du chargement d'eau chaude sanitaire est uniquement possible sous le réglage **Commutation régime CC+ECS**.

- Générat. bloqué attente: Verrouillage de la chaudière en cas de contact fermé sur H1/H4/H5/H2.
- Message erreur/alarme: La fermeture des entrées H1/H2 émet un message d'erreur interne d'unité de commande qui sera également signalé par une sortie relais, programmé en tant que sortie d'alarme ou dans le système de gestion à distance.
- Demande circuit consomm. 1/Demande circuit consomm.2 : La consigne de température de départ réglée est activée par les bornes de raccordement (par ex. une fonction de chauffage de ventilation pour unités de tablier de porte).



Remarque

La consigne est réglée sous le n° de prog. 1859/1909.

- Libérat générateur piscine: l'activation déclenche le chauffage de la piscine par la source de chaleur.
- Evacuation excédent chaleur: Une décharge de chaleur excessive active permet, par exemple, à une source externe de forcer des consommables (circuit de chauffage, ballon tampon ECS, pompe Hx) de tirer la chaleur excessive avec un signal. Pour chaque consommable, le paramètre de décharge de température excessive peut être réglé afin de déterminer si le signal forcé est pris en compte et devrait donc participer à la décharge de chaleur ou non.

- Libération piscine, solaire: Cette fonction permet au chauffage de piscine solaire d'être déclenché en externe (par ex. par un commutateur manuel) ou à la priorité de chargement solaire d'être spécifiée en comparaison du ballon.
- Niveau de température ECS: Le niveau de fonctionnement peut être réglé par le contact plutôt que par le programme de commutation de l'heure interne (programme de commutation de l'heure externe)
- Thermostat d'ambiance CC1 jusqu'à Thermostat d'ambiance CC3 : L'entrée permet de générer une demande de thermostat d'ambiance pour le circuit de chauffage réglé.



Remarque

La baisse rapide doit être coupée pour les circuits de chauffage correspondants.

- Thermostat ECS: Raccordement du thermostat ECS
- Mesure impulsions: En demandant l'entrée, l'impulsion de basse fréquence, par ex. pour la mesure de départ, est enregistrée.
- Empêchement démarrage: Cette entrée permet d'empêcher un démarrage du brûleur.
- Demande circ.consom.1 10V/Demande circ. consom2 10V : La charge externe du nœud d'application x reçoit un signal de tension (DC 0-10 V) comme demande de chaleur. La courbe linéaire est définie par deux points fixes (valeur de tension 1 / valeur de fonction 1 et valeur de tension 2 / valeur de fonction 2 (s'applique uniquement à H1).
- 10V demande puissance: Le générateur reçoit un signal de tension (DC 0 - 10 V) comme demande de sortie. La courbe linéaire est définie par deux points fixes (valeur de tension 1 / valeur de fonction 1 et valeur de tension 2 / valeur de fonction 2 (s'applique uniquement à H1).

■ **Sens d'action contact H1 (5951) Sens d'action contact H4 (5971) et Sens d'action contact H5 (5978)**

Cette fonction permet de régler les contacts en tant que contact de repos (contact fermé, doit être ouvert pour activer la fonction) ou en tant que contact de travail (contact ouvert, doit être fermé pour activer la fonction).

■ **Valeur tension 1 H1 (5953), Valeur tension 2 H1 (5955), Valeur fonction 1 H1 (5954) et Valeur fonction 2 H1 (5956)**

La courbe de capteur linéaire est définie sur deux points fixes. Le réglage est effectué avec deux paires de paramètres pour **valeur fonction** et **valeur tension** (F1 / U1 et F2 / U2).

La valeur de fonction est spécifiée sur un facteur 10, par ex. si vous souhaitez 100°C, vous devez sélectionner « 1000 ».

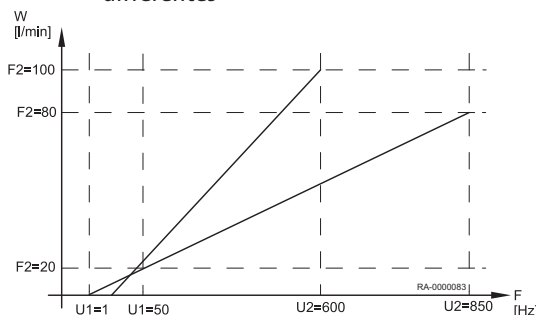
■ **Valeur fréquence 1 H4 (5973), Valeur fonction 1 H4 (5974), Valeur fréquence 2 H4 (5975) et (5976) Valeur fonction 2 H4**

F Fréquence

W Débit hydraulique

La courbe de capteur linéaire est définie sur deux points fixes. Le réglage est effectué avec deux paires de paramètres pour **valeur fonction** et **valeur fréquence** (F1 / U1 et F2 / U2).

Fig.63 Exemple de deux courbes de capteur différentes



■ **Fonction sortie P1 (6085)**

Ce paramètre est utilisé pour spécifier la fonction pour les pompes de modulation.

- Sans: Il n'existe pas de sortie P1.
- Pompe chaudière Q1: La pompe raccordée sert à la recirculation de l'eau de chaudière.
- Pompe ECS Q3: Actionneur pour le ballon tampon ECS.

- Ppe ECS circuit interm Q33: Pompe de charge pour bouteille ECS avec échangeur thermique externe.
- Pompe CC1 Q2: Le circuit de chauffage pompé HC1 est activé.
- Pompe CC2 Q6: Le circuit de chauffage pompé HC2 est activé.
- Pompe CC3 Q20: Le circuit de chauffage pompé HC3 est activé.
- Pompe panneau solaire Q5: Une pompe de circulation pour le circuit de captage est nécessaire pour le raccordement d'un capteur solaire.
- Pompe échangeur extern sol K9: Si plusieurs échangeurs sont raccordés, le ballon tampon doit être réglé sur la sortie relais respective. En outre, le type de l'unité de régulation solaire doit être défini dans le n° de prog. 5840.
- Pompe piscine solaire K18: Si plusieurs échangeurs sont raccordés, la piscine doit être réglée sur la sortie relais respective. En outre, le type de l'unité de régulation solaire doit être défini dans le n° de prog. 5840.

■ Type sonde collect. solaire (6097)

Sélection des types de sonde utilisés pour la mesure de la température de collecteur.

■ Correction sonde coll solaire (6098)

Réglage d'une valeur de correction pour la sonde de captage 1.

■ Correction sonde T° ext. (6100)

Réglage d'une valeur de correction pour la sonde extérieure.

■ Constante de temps bâtiment (6110)

La valeur réglée ici influence la vitesse de réaction de la consigne de départ en cas de températures extérieures fluctuantes comme une fonction du concept du bâtiment.

Valeurs d'exemple (voir également Abaissement accéléré) :

- 40 pour bâtiments avec murs épais ou isolation extérieure.
- 20 pour bâtiments au concept de construction normal.
- 10 pour bâtiments au concept de construction léger.

■ Compens centr T° consigne (6117)

Le point de consigne central surveille le point de consigne du générateur thermique sur la température de départ centrale requise. Avec le réglage, le correcteur maximum est limité, même si une plus grande adaptation devrait être requise.

■ Hors-gel de l'installation (6120)

La pompe du circuit de chauffage est activée sans demande de chaleur, en fonction de la température extérieure. Si la température extérieure atteint la valeur limite inférieure de 4°C, la pompe du circuit de chauffage est activée. La pompe est activée toutes les 6 heures pendant 10 minutes lorsque la température extérieure est comprise entre -5°C et +1,5°C. Si la valeur limite supérieure de 1,5°C est atteinte, la pompe s'éteint.

■ Enregistrer sonde (6200)

Les mode de sonde peuvent être enregistrés sous le n° de prog. 6200. Cela est effectué automatiquement ; toutefois, après une modification du système de chauffage (retrait d'une sonde), l'état doit être à nouveau enregistré sur les bornes de sonde.

■ Réinitialiser paramètres (6205)

Le réglage d'usine de la régulation est inscrit sur la régulation.



Attention

Les paramètres de la régulation sont écrasés. Les réglages d'usine sont enregistrés dans la régulation.

- Activation du n° de prog. 6205 :
La régulation est réinitialisée aux **réglages d'usine**.

■ N° contrôle générateur 1 (6212), N° contrôle générateur 2 (6213), N° contrôle ball.stockage (6215) et (6217) N° contrôle des CC

L'appareil standard génère un numéro de contrôle pour identifier le plan du système ; cela inclut les numéros listés dans le tableau ci-dessous.

Tab.11 Contrôler le n° de source de chaleur 1 (n° de prog. 6212)

Solaire					
Un champ de capteurs avec capteur B6 et pompe de captage Q5	Pompe de charge de tampon pour ballon tampon K8	Vanne de répartition solaire pour ballon tampon K8	Pompe de charge solaire pour piscine K18	Vanne de répartition solaire pour piscine K18	Échangeur solaire externe, pompe solaire K9 ECS=ballon tampon ECS B=ballon tampon
0	Non solaire				
1					*
3					ECS/B
5	X				
6		X			
8	X				ECS+B
9		X			ECS/B
10	X				ECS
11		X			ECS
12	X				P
13		X			P
14			X		
15				X	
17			X		ECS/B
18				X	ECS/B
19	X		X		
20		X		X	
22	X				ECS+B
23		X		X	ECS/B
24	X		X		ECS
25		X		X	ECS
26	X		X		P
27		X		X	P

Tab.12 Contrôler le n° de ballon tampon (n° de prog. 6215)

Ballon tampon		Ballon tampon eau sanitaire	
0	Pas de ballon tampon	00	Pas de ballon ECS
1	Ballon tampon	01	Résistance électrique
2	Ballon tampon, raccordement solaire	02	Raccordement solaire
4	Ballon tampon, vanne d'arrêt de génération thermique	04	Pompe primaire
5	Ballon tampon, raccordement solaire	05	Pompe de charge, raccordement solaire
	Vanne d'arrêt de génération thermique	13	Vanne de répartition
		14	Vanne de répartition, raccordement solaire
		16	Contrôleur principal, sans échangeur thermique
		17	Contrôleur principal, 1 échangeur thermique
		19	Circuit intermédiaire, sans échangeur thermique
		20	Circuit intermédiaire, 1 échangeur thermique
		22	Pompe principale / circuit intermédiaire, sans échangeur thermique

Ballon tampon		Ballon tampon eau sanitaire	
		23	Pompe de charge / circuit intermédiaire, 1 échangeur thermique
		25	Vanne de répartition, circuit intermédiaire, sans échangeur thermique
		26	Vanne de répartition, circuit intermédiaire, 1 échangeur thermique
		28	Contrôleur principal / circuit intermédiaire, sans échangeur thermique
		29	Contrôleur principal / circuit intermédiaire, 1 échangeur thermique

Tab.13 Contrôler le n° de circuit de chauffage (n° de prog. 6217)

Circuit chauffage 3		Circuit chauffage 2		Circuit chauffage 1	
0	Pas de circuit de chauffage	00	Pas de circuit de chauffage	00	Pas de circuit de chauffage
1	Circulation ECS via la pompe de circuit de chaudière	01	Circulation ECS via la pompe de circuit de chaudière	01	Circulation ECS via la pompe de circuit de chaudière
2	Pompe circuit de chauffage	02	Pompe circuit de chauffage	02	Pompe circuit de chauffage
3	Pompe circuit chauffage, mélangeur	03	Pompe circuit chauffage, mélangeur	03	Pompe circuit chauffage, mélangeur

■ Version du logiciel (6220)

Affichage de la version effective du logiciel.

9.2.18 Système LPB

■ Adresse appareil (6600) et Adresse segment (6601)

L'adresse LPB en deux parties du contrôleur est composée du numéro de segment à 2 chiffres et du numéro d'appareil à 2 chiffres.

■ Fonction alimentation bus (6604)

- Arrêt: Le contrôleur ne fournit pas l'alimentation du bus.
- Automatique: L'alimentation du bus est activée et désactivée par le contrôleur selon la demande de puissance du bus.

■ Etat alimentation bus (6605)

- Arrêt: L'alimentation du bus par le contrôleur est actuellement inactive.
- Marche: L'alimentation du bus par le contrôleur est actuellement active.

■ Affichage message système (6610)

Ce réglage autorise des messages du système qui sont transmis via LPB pour être supprimés sur les éléments de fonctionnement raccordés.

■ Temporizat. alarme (6612)

La transmission de l'alarme au module BM peut être retardée dans l'appareil de base par une durée ajustable. Cela permet d'éviter des messages inutiles à un site d'entretien causés par des dysfonctionnements qui n'apparaissent que brièvement (par ex. demande de surveillance de la température, erreurs de communication). Il faut cependant noter que les dysfonctionnements qui apparaissent brièvement et réapparaissent rapidement sont également filtrés par ce réglage.

■ Périmètre action commutat. (6620)

Si le paramètre Central est activé sous les n° de prog. respectifs 6221 et 6223, l'action pour ce paramètre peut être réglée. Les configurations suivantes sont possibles :

- Segment: Le changement est effectué pour tous les contrôleurs sur le même segment.

- **Système:** Le changement est effectué pour tous les contrôleurs du système complet (à savoir sur tous les segments). Le contrôleur doit être situé dans le segment 0 !

■ **Commutation été (6621)**

- **Localisé:** Le circuit de chauffage local est activé et désactivé sur le n° de prog. 730, 1030 ou 1330.
- **Localisé:** En fonction des réglages effectués dans le n° de prog. 6620, soit les circuits de chauffage dans cette section ou tous les circuits de chauffage dans tout le système sont activés et désactivés.

■ **Commutation régime (6623)**

- **Localisé:** Le circuit de chauffage local est activé et désactivé.
- **Centralisée:** En fonction des réglages effectués dans le n° de prog. 6620, soit les circuits de chauffage dans cette section ou tous les circuits de chauffage dans tout le système sont activés et désactivés.

■ **Blocage manuel générateur (6624)**

- **Localisé:** Le générateur local est verrouillé.
- **Segment:** Tous les générateurs en cascade sont verrouillés.

■ **Affectation ECS (6625)**

Le réglage est uniquement nécessaire si la commande de chauffage ECS est fournie par le programme horaire du circuit de chauffage (voir les n° de prog. 1620 et 5061).

- **Circuits chauffage locaux:** Le chauffage ECS s'applique uniquement au circuit de chauffage local.
- **Tous les CC du segment:** Le chauffage ECS s'applique à tous les circuits de chauffage de cette section.
- **Tous les CC du système:** Le chauffage ECS s'applique à tous les circuits de chauffage de l'installation.



Remarque

Pour tous les réglages, les contrôleurs qui sont à l'état de vacances sont également pris en compte pour la préparation ECS.

■ **Fonctionnement horloge (6640)**

Ce réglage détermine l'effet de l'heure du système sur le réglage de l'heure du contrôleur. Les configurations suivantes sont possibles :

- **Autonome:** L'heure peut être réglée sur le contrôleur. L'heure du contrôleur n'est pas adaptée à l'heure du système.
- **Esclave sans ajustement:** L'heure ne peut pas être réglée sur le contrôleur. L'heure du contrôleur est constamment synchronisée sur l'heure du système.
- **Esclave avec ajustement:** L'heure peut être réglée sur le contrôleur. L'heure du système est synchronisée simultanément lorsque la modification est adoptée par le principal. L'heure du contrôleur est ensuite continuellement adaptée à l'heure du système.
- **Maitre:** L'heure peut être réglée sur le contrôleur. L'heure du contrôleur est réglée par défaut sur le système. L'heure du système est adaptée.

■ **Source T° extérieure (6650)**

Une seule sonde de température extérieure est nécessaire dans le système LPB. Le signal est délivré via le LPB aux contrôleurs sans sonde. La première figure dans l'afficheur est le numéro de section, la seconde est le numéro d'appareil.

9.2.19 Défaut

■ **Message (6700)**

Une erreur actuellement présente dans le système est affichée ici sous la forme d'un code de défaut.

■ **Affichage code diagnostic SW (6705)**

En cas de défaut, l'affichage d'erreur est affiché en permanence. Par ailleurs, le code de diagnostic est affiché à l'écran.

■ **Coffret phase pos. dérang (6706)**

Phase durant laquelle l'erreur qui a causé le défaut est apparue.

■ **Réinitialis. relais alarme (6710)**

Un relais de sortie QX programmé comme relais d'alarme peut être réinitialisé avec ce réglage.

■ **Alarme T° départ 1 (6740), Alarme T° départ 2 (6741), Alarme T° départ 3 (6742), Alarme T° chaudière (6743) et Alarme charge ECS (6745)**

Réglage de la durée après laquelle un message d'erreur sera déclenché en cas de déviation persistante avec la température nominale et les valeurs réelles.

■ **Historique des erreurs / codes d'erreur (6800-6995)**

Les 20 derniers messages d'erreur sont enregistrés avec les codes d'erreur et l'heure d'apparition dans la mémoire des erreurs.

9.2.20 Entretien / régime spécial

■ **Intervl heures fnc. brûleur (7040)**

Réglage de l'intervalle d'entretien du brûleur.

■ **H.fct brûleur depuis maint. (7041)**

Heures de fonctionnement du brûleur depuis le dernier entretien.



Remarque

Les heures de fonctionnement sont uniquement comptées si le message d'entretien a été activé.

■ **Intervalle démar brûleur (7042)**

Réglage de l'intervalle pour les démarrages de brûleur pour la maintenance.

■ **Démar. brûleur dep. mainten. (7043)**

Démarrages du brûleur depuis la dernière maintenance.



Remarque

Les démarrages du brûleur sont uniquement comptés si le message d'entretien a été activé.

■ **Intervalle de maintenance (7044)**

Réglage des intervalles d'entretien en mois.

■ **Tps depuis maintenance (7045)**

Temps écoulé depuis le dernier intervalle d'entretien.



Remarque

Le temps est uniquement compté si le message d'entretien a été activé.

■ **Vitesse ventil. courant ionis. (7050)**

Limite de vitesse à partir de laquelle l'alarme de service du courant d'ionisation doit être réglée (n° de prog. 7051), si la surveillance du courant d'ionisation - et ainsi une augmentation de vitesse basée sur un courant d'ionisation trop bas - est active.

■ **Message courant ionisat. (7051)**

Fonction pour l'affichage et la réinitialisation du message d'entretien actuel de l'ionisation de brûleur. Le message d'entretien peut uniquement être réinitialisé si le motif de l'entretien a été éliminé.

■ Fonction de ramonage (7130)

La fonction de ramonage de la cheminée est activée ou désactivée avec ce n° de prog.



Remarque

La fonction est désactivée par le réglage **Arrêt** ou automatiquement si la température maximale de chaudière est atteinte. Elle peut également être activée directement via le bouton de ramonage de la cheminée.

■ Régime manuel (7140)

Activation de la commande manuelle. Si la fonction de commande manuelle est activée, la chaudière est commandée sur la consigne de commande manuelle. Toutes les pompes sont activées. Les demandes supplémentaires seront ignorées !

■ Fonction d'arrêt régulateur (7143)

Si la fonction d'arrêt du contrôleur est activée, la sortie de brûleur réglée dans l'arrêt de contrôleur de consigne est demandée directement par l'appareil.

■ Consigne arrêt régulateur (7145)

Avec la fonction d'arrêt du contrôleur activée, la sortie réglée ici est demandée par l'appareil.

■ Téléphone SAV (7170)

Vous pouvez entrer ici le numéro de téléphone du Service Après-Vente.

■ Pos mémoire Pstick (7250)

Le paramètre Pos mémoire Pstick peut être utilisé pour sélectionner le paquet de données (numéro du paquet de données sur la carte) à inscrire ou à lire.

■ Commande Pstick (7252)

- Pas d'activité: Il s'agit de l'état de base. Tant qu'aucun fonctionnement n'est actif sur la carte, cette commande est affichée.
- Lecture de la mémoire: Commence à lire les données de la carte. Ceci est uniquement possible avec des cartes de LECTURE. Les données du paquet de données réglé sont copiées sur la commande LMS. Tout d'abord, un contrôle est effectué pour déterminer si le paquet de données peut être importé. Si le paquet de données est incompatible, il ne doit pas être importé. L'afficheur effectue une réinitialisation Pas d'activité et affiche un message d'erreur. Le texte Lecture de la mémoire reste présent jusqu'à la fin du fonctionnement ou l'apparition d'une erreur. Dès que la transmission de données commence, la commande LMS passe dans une position de paramétrage. Dès que les paramètres sont transférés, la commande LMS doit être déverrouillée et la transmission est terminée. Affichage de l'erreur 183 paramétrage.
- Ecriture mémoire: Commence à inscrire les données de la commande LMS sur la carte. Ceci est uniquement possible avec des cartes d'ÉCRITURE. Les données sont inscrites dans le paquet de données préalablement réglé. Avant le début de l'inscription des données, un contrôle détermine si la carte a une capacité suffisante pour les données et si le numéro de client respectif est correct. Le texte Ecriture mémoire reste présent jusqu'à la fin du fonctionnement ou l'apparition d'un défaut.

■ Progression Pstick (7253)

La progression de la lecture ou de l'écriture est affichée sous forme de pourcentage. Si aucun fonctionnement n'est actif ou si un défaut apparaît, la valeur 0% est affichée.

9.2.21 Configuration des modules d'extension

■ Fonct module d'extension 1 (7300), Fonct module d'extension 2 (7375) et Fonct module d'extension 3 (7450)

Si une fonction est sélectionnée, les entrées et sorties sont occupées sur le module d'extension avec les fonctions selon le tableau suivant :

Branchement du terminal sur le module	QX21	QX22	QX23	BX21	BX22	H2/H21	H22
Multi-fonctionnel	*	*	*	*	*	*	*
Circuit chauffage 1	Y1	Y2	Q2	B1	*	*	*
Circuit chauffage 2	Y5	Y6	Q6	B12	*	*	*
Circuit chauffage 3	Y11	Y12	Q20	B14	*	*	*
Sonde de retour	Y7	Y8	Q1	B7	*	*	*
ECS solaire	*	*	Q5	B6	B31	*	*
Contrôle primaire / pompe d'installation	Y19	Y20	Q14	B15	*	*	*

* Librement sélectionnable dans QX.../ BX...
FS = interrupteur départ ECS ; AVS75.390 = H2 ; AVS75.370 = H21

Tab.14 Légende

Q1	Pompe chaudière
Q2	1. Pompe circuit de chauffage
Q5	Pompe collecteur
Q6	2. Pompe circuit de chauffage
Q14	Pompe du système
Q20	Pompe circuit chauffage HC3
Y1	1. Mélangeur circuit chauffage OUVERT
Y2	1. Mélangeur circuit chauffage FERME
Y5	2. Mélangeur circuit chauffage OUVERT
Y6	2. Mélangeur circuit chauffage FERME
Y7	Retour vanne maintenance OUVERT
Y8	Retour vanne maintenance FERME
Y11	3. Mélangeur circuit chauffage OUVERT
Y12	3. Mélangeur circuit chauffage FERME
Y19	Mélangeur contrôle primaire OUVERT
Y20	Mélangeur contrôle primaire FERME
B1	Sonde de départ HC1
B6	Sonde collecteur
B7	Sonde de retour
B12	Sonde de départ HC2
B14	Sonde de départ HC3
B15	Sonde de départ contrôle primaire

■ Sortie relais QX21 module 1 (7301), Sortie relais QX22 module 1 (7302), Sortie relais QX23 module 1 (7303), Sortie relais QX21

module 2 (7376),Sortie relais QX22 module 2 (7377),Sortie relais QX23 module 2 (7378),Sortie relais QX21 module 3 (7541),Sortie relais QX22 module 3 (7452) etSortie relais QX23 module 3 (7453)

- Sans: Sorties relais désactivées.
- Pompe bouclage ECS Q4: La pompe raccordée sert de pompe de circulation ECS (voir le n° de prog. 1660).
- Résist électr. ECS K6: Avec la résistance électrique raccordée, l'ECS peut être chargée selon le côté de fonctionnement, ligne de fonctionnement tampon ECS de résistance électrique.



Remarque

Le mode de fonctionnement est réglé sous le n° de prog. 5060.

- Pompe panneau solaire Q5: Raccordement d'une pompe de circulation en cas d'utilisation d'un capteur solaire.
- Pompe circuit consommable VK1/2 : Raccordement d'une pompe sur l'entrée Q15/18 pour un consommable supplémentaire qui est demandé via une entrée Hx.
- Pome de chaudière Q1 : la pompe raccordée sert à la recirculation de l'eau de chaudière.
- Pome de dérivation Q12 : la pompe raccordée sert de pompe de dérivation de chaudière, utilisée pour le contrôle de la température de retour de la chaudière.
- Sortie d'alarme K10: Tout nouveau défaut sera signalé au moyen de ce relais d'alarme. Le contact est fermé avec la temporisation sélectionnée sous le n° de prog. 6612. Si aucun message de défaut n'existe, le contact s'ouvre sans délai.



Remarque

Le relais d'alarme peut être réinitialisé sans que le défaut soit supprimé (voir le n° de prog. 6710). Le relais d'alarme peut également être fermé temporairement par un message qui, par exemple, entraîne un redémarrage.

- Pompe CC3 Q20: Activation du circuit de chauffage de pompe HC3.
- Pompe primaire Q14: Raccordement d'une pompe d'alimentation.
- Vanne arrêt générateur Y4: Raccordement d'une vanne de changement pour découplage hydraulique du générateur thermique du reste de l'installation de chauffage.
- Ppe chaud. comb. solide Q10: Raccordement d'une pompe de circulation pour le circuit de chaudière pour le raccordement d'une chaudière à combustible solide.
- Programme horaire 5 K13: Le relais est commandé par le programme horaire 5 selon les réglages.
- Vanne retour tampon Y15 : Cette vanne doit être configurée pour une augmentation / baisse de la température de retour ou le chargement partiel du ballon tampon.
- Pompe échang extern sol K9: La pompe de circuit solaire pour l'échangeur thermique extérieur K9 doit être réglé ici.
- Ppe/vanne bal stock sol K8: Si plusieurs échangeurs sont raccordés, le ballon tampon doit être réglé sur la sortie relais respective et le type d'unité de régulation solaire doit être défini sous le n° de prog. 5840.
- Ppe/vanne piscine sol K18: Si plusieurs échangeurs sont raccordés, la piscine doit être réglée sur la sortie relais respective et le type d'unité de régulation solaire doit être défini sous le n° de prog. 5840.
- Pompe circuit piscine Q19: Raccordement à une pompe de piscine sur l'entrée Q19.
- Relais fumée K17: Le relais K17 se ferme sir la température de fumées dépasse la valeur réglée dans la ligne de commande du n° de prog. 7053.
- Ppe trnsfert stockage Q11: Le ballon tampon ECS peut être chargé depuis le ballon tampon à condition qu'il soit suffisamment chaud. Ce transfert est lié à la pompe de transfert Q11.
- Ppe déstratif. ECS Q35: Pompe séparée pour circulation du contenu du cylindre pendant que la pasteurisation est active.
- Ppe ECS circuit interm Q33: Pompe de charge pour bouteille ECS avec échangeur thermique externe.
- Demande chaleur K27: La sortie K27 est activée dès que la demande de chaleur existe dans le système.

- Pompe circuit chauffage HC1/HC2 : Le relais est utilisé pour actionner la pompe de circuit de chauffage Q2/Q6.
- Pompe/vanne ECS Q3: En fonction du système hydraulique, une pompe de charge ECS ou une vanne de répartition raccordée.
- Protection contre la surchauffe K11 : Le relais active et désactive la pompe de circuit de chauffage pour protéger la pompe de circuit de chauffage contre la surchauffe.

■ **Entrée sonde BX21 module 1 (7307), Entrée sonde BX22 module 1 (7308), Entrée sonde BX21 module 2 (7382), Entrée sonde BX22 module 2 (7383), Entrée sonde BX21 module 3 (7457) et Entrée sonde BX22 module 3 (7458)**

Des fonctions sont possibles en complément des fonctions de base par la configuration des entrées de sonde.

- Sans: Entrées de sonde désactivées.
- Sonde ECS B31: Deuxième sonde ECS utilisée pour la charge pleine de la fonction de légionellose (pasteurisation).
- Sonde collect. solaire B6: Première sonde de capteur solaire dans un champ de capteurs.
- Sonde circulation ECS B39: Sonde pour retour de circulation ECS.
- Sonde ballon stockage B4: Sonde de ballon tampon inférieure.
- Sonde ballon stockage B41: Sonde de ballon tampon centrale.
- Sonde départ commun B10: Sonde de départ commune pour cascade de chaudière.
- Sonde chaud. comb sold B22: Sonde pour l'acquisition de la température d'une chaudière à combustible solide.
- Sonde charge ECS B36: Sonde ECS pour systèmes de chargement ECS.
- Sonde ballon stockage B42: Sonde de ballon tampon supérieure.
- Sonde de retour commune B73 : Sonde de retour pour la fonction de diversion de retour.
- Sonde retour cascade B70: Sonde de retour commune pour cascades de chaudière.
- Sonde piscine B13: Sonde de mesure de la température de piscine.
- Sonde départ solaire B63: Cette sonde est requise pour la mesure d'utilisation solaire.
- Sonde retour solaire B64: Sonde de retour solaire B64 : cette sonde est requise pour la mesure de l'utilisation solaire

■ **Fonction entrée H2 module 1 (7311), Fonct entrée H21 module 1 (7321), Fonct entrée H22 module 1 (7331) et Fonction entrée H2 module 2 (7386), Fonct entrée H21 module 2 (7396), Fonct entrée H22 module 2 (7406)**

- Sans: Aucune fonction.
- Commutation régime CC+ECS: Changement des modes de fonctionnement des circuits de chauffage au fonctionnement réduit ou de protection (n° de prog. 900, 1200, 1500) et verrouillage du chargement de l'eau chaude sanitaire en cas de contact fermé sur H21/H22/H2.
- Passage du mode de fonctionnement HC1 à HC3 : Changement du mode de fonctionnement pour les circuits de chauffage sur le fonctionnement réduit ou de protection.



Remarque

Le verrouillage du chargement de l'eau chaude sanitaire est uniquement possible dans le réglage **Commutation régime CC+ECS**.

- Verrouillage de la génération de chaleur : le générateur de chaleur est verrouillé par le terminal de raccordement H2. Toutes les demandes de température pour les circuits de chauffage et ECS sont ignorées. La fonction de protection antigel de la chaudière est maintenue.



Remarque

La fonction de ramonage peut être appliquée malgré le verrouillage de la génération de chaleur.

- Message erreur/alarme: La fermeture des entrées Hx entraîne un message d'erreur interne de l'unité de commande qui sera également signalé via une sortie de relais programmée en tant que sortie d'alerte ou dans le système de gestion à distance.

- Exigence de consommation VK1/VK2 : la consigne de température de départ réglée est activée via les terminaux de raccordement (fonction de radiateur de ventilation pour unités de rideau).

**Remarque**

La consigne doit être réglée sous le n° de progr. 1859/1909/1959.

- Libérat générateur piscine: La fermeture de l'entrée Hx (commutateur manuel) déclenche le chauffage de la piscine. Le chauffage se fait au moyen d'un "chauffage par générateur de chaleur".
- Décharge de chaleur excessive : une décharge de chaleur excessive active permet, par exemple, qu'une source externe puisse forcer les consommables (circuit de chauffage, ballon tampon ECS, pompe de circuit chauffage) à tirer la chaleur excessive à l'aide d'un signal.
- Libération piscine, solaire: Cette fonction permet au chauffage de piscine solaire d'être déclenché en externe (par ex. par un commutateur manuel) ou à la priorité de chargement solaire d'être spécifiée en comparaison du ballon.
- Niveau de fonctionnement ECS/HC : Le niveau de fonctionnement peut être réglé par le contact plutôt que par le programme de commutation horaire interne (programme de commutation horaire externe).
- Thermostat d'ambiance HC : L'entrée permet de générer une demande de thermostat d'ambiance pour le circuit de chauffage réglé.

**Remarque**

La baisse rapide doit être coupée pour les circuits de chauffage correspondants.

- Exigence de consommation VKx 10V : La charge externe du nœud d'application x reçoit un signal de tension (DC 0-10 V) comme demande de chaleur. La courbe linéaire est définie via deux points fixes (valeur de tension 1 / valeur de fonction 1 et valeur de tension 2 / valeur de fonction 2) (s'applique uniquement à H1).

■ **Fonction entrée H2 module 1 (7311), Fonct entrée H21 module 1 (7321), Fonction entrée H2 module 2 (7386), Fonct entrée H21 module 2 (7396), Fonction entrée H2 module 3 (7461) et Fonct entrée H21 module 3 (7471)**

- SansPas de fonction.
- Commutation régime CC+ECS: Changement des modes de fonctionnement des circuits de chauffage au fonctionnement réduit ou de protection (n° de prog. 900, 1200, 1500) et verrouillage du chargement d'eau chaude sanitaire en cas de contact fermé sur H21/H22/H2.
- Commutation régime ECS: Verrouillage du chargement de l'eau chaude sanitaire en cas de contact fermé sur H1/H4/H5/H2.
- Changement du mode de fonctionnement HC1 à HC3 : Changement du mode de fonctionnement pour les circuits de chauffage sur le fonctionnement réduit ou de protection.

**Remarque**

Le verrouillage du chargement d'eau chaude sanitaire est uniquement possible sous le réglage **Commutation régime CC+ECS**.

- Verrouillage de la production de chaleur : le générateur de chaleur est verrouillé en raccordant le terminal H2. Toutes les requêtes de température pour les circuits de chauffage et le DHW sont ignorées. La fonction de protection contre le gel de la chaudière est maintenue.

**Remarque**

La fonction de ramonage de la cheminée peut être exécutée malgré le verrouillage de la production de chaleur.

- Message erreur/alarme: La fermeture des entrées Hx entraîne un message d'erreur interne d'unité de commande qui sera également signalé par une sortie relais, programmé en tant que sortie d'alarme ou dans le système de gestion à distance.
- Critère de consommation VK1/VK2 : la consigne de température de départ réglée est activée par les bornes de raccordement (par ex. une fonction de chauffage de ventilation pour unités de tablier de porte).

**Remarque**

Le point de réglage doit être défini sous le n° de prog. 1859/1909/1959.

- Libérat générateur piscine: Le fait de fermer l'entrée Hx (par ex. avec un interrupteur manuel) déclenche le chauffage de la piscine. Le chauffage est effectué via un "chauffage par générateur de chaleur".
- Décharge de chaleur excessive : une décharge de chaleur excessive active permet, par exemple, à une source externe de forcer des consommables (circuit de chauffage, ballon tampon ECS, pompe du circuit de chauffage) de tirer la chaleur excessive avec un signal.
- Libération piscine, solaire: Cette fonction permet au chauffage de piscine solaire d'être déclenché en externe (par ex. par un commutateur manuel) ou à la priorité de chargement solaire d'être spécifiée en comparaison du ballon.
- Niveau de fonctionnement DHW/HC : Le niveau de fonctionnement peut être réglé par le contact plutôt que par le programme de commutation de l'heure interne (programme de commutation de l'heure externe)
- Thermostat d'ambiance HC : L'entrée permet de générer une demande de thermostat d'ambiance pour le circuit de chauffage réglé.

**Remarque**

La baisse rapide doit être coupée pour les circuits de chauffage correspondants.

- Thermostat ECS: Raccordement du thermostat ECS
- Thermostat de sécurité CC: Si le module d'extension est utilisé pour le circuit de chauffage, un écran de contrôle de la température externe peut être découpé dans l'entrée (par ex. pour un chauffage au sol).
- Empêchement démarrage: Cette entrée permet d'empêcher un démarrage du brûleur.
- Critère de consommation VKx 10V : La charge externe du nœud d'application x reçoit un signal de tension (DC 0-10 V) comme demande de chaleur. La courbe linéaire est définie par deux points fixes (valeur de tension 1 / valeur de fonction 1 et valeur de tension 2 / valeur de fonction 2 (s'applique uniquement à H1).
- 10V demande puissance: Le générateur reçoit un signal de tension (DC 0 - 10 V) comme demande de sortie. La courbe linéaire est définie par deux points fixes (valeur de tension 1 / valeur de fonction 1 et valeur de tension 2 / valeur de fonction 2 (s'applique uniquement à H1).

■ **Sens act. contact H2 mod.1 (7312), Sens act contact H21 mod 1 (7322), Sens act. contact H2 mod.2 (7387), Sens act contact H21 mod 2 (7397) , Sens act. contact H2 mod.3 (7462) et Sens act contact H21 mod 3 (7472)**

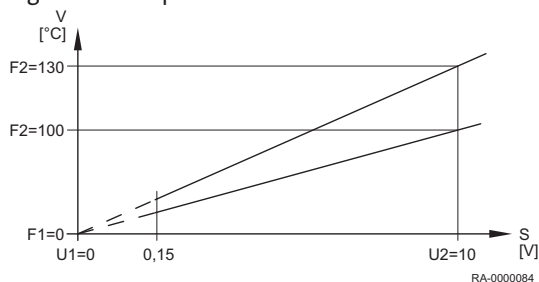
Cette fonction permet de régler le contact en tant que contact de repos (contact fermé, doit être ouvert pour activer la fonction) ou en tant que contact de travail (contact ouvert, doit être fermé pour activer la fonction).

■ **Valeur tension 1 H2 mod. 1 (7314), Valeur fonct. 1 H2 module 1 (7315), Valeur tension 2 H2 mod. 1 (7316), Valeur fonct. 2 H2 module 1 (7317), Valeur tension 1 H2 mod. 2 (7389), Valeur fonct. 1 H2 module 2 (7390), Valeur tension 2 H2 mod. 2 (7391), Valeur fonct. 2 H2 module 2 (7392), Valeur tension 1 H2 mod. 3 (7464), Valeur fonct. 1 H2 module 3 (7465), Valeur tension 2 H2 mod. 3 (7466) et Valeur fonct. 2 H2 module 3 (7467)**

- F1 Valeur de fonction 1
- F2 Valeur de fonction 2
- S Tension pour Hx
- U1 Valeur de tension 1
- U2 Valeur de tension 2
- V Consigne température de départ

La courbe de capteur linéaire est définie sur deux points fixes. Le réglage est effectué avec deux paires de paramètres pour **Funktionswert** et **Spannungswert** (F1 / U1 et F2 / U2).

Fig.64 Exemple de demande de chaleur 10 V



■ **Fonc. sortie UX21 module 1 (7348), Fonc. sortie UX22 module 1 (7355), Fonc. sortie UX21 module 2 (7423) et Fonc. sortie UX22 module 2 (7430), Fonc. sortie UX21 module 3 (7498) et Fonc. sortie UX22 module 3 (7505)**

- Aucune : Pas de fonction.
- Pompe chaudière Q1 : La pompe raccordée sert à la recirculation de l'eau de chaudière.
- Pompe sanitaire : Actionneur pour le ballon tampon ECS.
- Pompe circuit intermédiaire ECS Q33 : Actionnement d'une pompe de charge pour tampon d'eau chaude sanitaire avec échangeur thermique externe.
- Pompes circuit chauffage HC : Activation de la pompe des circuit de chauffage HC1-HC3.
- Pompe collecteur : Activation d'une pompe de circulation si un collecteur solaire est utilisé.
- Échangeur thermique pompe solaire K9 : La pompe de circuit solaire pour l'échangeur thermique extérieur K9 doit être réglé ici.
- Ballon pompe solaire K8 : Si plusieurs échangeurs sont raccordés, le ballon tampon doit être réglé sur la sortie relais respective et le type d'unité de régulation solaire doit être défini sous le n° de prog. 5840.
- Pompe solaire piscine K18 : Si plusieurs échangeurs sont reliés, la piscine doit être réglée sur la puissance correspondante et le type d'unité de régulation solaire doit être défini sous le n° de prog. 5840.
- Pompe chaudière combustible solide Q10 : Raccordement d'une pompe de circulation pour le circuit de chaudière pour le raccordement d'une chaudière à combustible solide.

■ **Sortie signal UX21 module 1 (7350), Sort logiqu sign UX22 mod 1 (7357), Sortie signal UX21 module 2 (7425) und Sortie signal UX22 module 2 (7432), Sortie signal UX21 module 3 (7500) et Sortie signal UX22 module 3 (7507)**

Spécifie si le signal doit être émis en tant que signal 0 à 10V ou en tant que signal de tension modulée en largeur.

9.2.22 Test des entrées/sorties

■ **Test des entrées/sorties (7700-7952)**

Tests de contrôle du fonctionnement des composants raccordés.

9.2.23 Etat

■ **État**

Cette fonction permet de demander l'état du système sélectionné.

Tab.15 Tableau d'état du circuit de chauffage

Les messages suivants sont possibles dans **Circuit de chauffage** :

Utilisateur final (Eu)	Mise en service, ingénieur (menu Status)
Réponse thermostat	Réponse thermostat
Contrôle manuel actif	Intervention man. active
Séchage contrôlé actif	Séchage contrôlé actif
Restrict. régime chauffage	Protect. surchauffe active
	Restriction, prot. chaudière
	Restriction, priorité ECS
	Restriction, ball.stockage
Tirage forcé	Tirage forcé, ECS
	Tirage forcé générateur

Utilisateur final (Eu)	Mise en service, ingénieur (menu Status)
	Temporisation arrêt active
Régime chauffage Confort	Opt. démarr.+ réchauff. acc.
	Optimisation enclenchement
	Rechauffage accéléré
	Régime chauffage Confort
Régime chauffage réduit	Optimisation de d'arrêt
	Régime chauffage réduit
Protection hors-gel active	Protect. hors-gel ambiance
	Hors-gel départ actif
	Prot.hors-gel d'instal. active
Régime été	Régime été
Arrêt	Eco jour actif
	Abaissement réduit
	Abaissement prot. hors-gel
	Limitation T° ambiante
	Arrêt

Tab.16 Tableau d'état de l'eau sanitaire

Les messages suivants sont possibles dans **Eau potable** :

Utilisateur final (Eu)	Mise en service, ingénieur (menu Status)
Réponse thermostat	Réponse thermostat
Intervention man. active	Intervention man. active
Régime soutirage	Régime soutirage
Mode maintien chaleur EN	Mode maintien chaleur actif
	Mode maintien chaleur EN
Refroidiss. adiab. actif	Refroidiss. adiab. par coll.
	Refroid. adiab. par génér/cc
	Refroid. adiab par ECS/CC
Verrouill. charge actif	Protect décharge active
	Limit. durée charge active
	Charge verrouillée
Charge forcée active	T°maxi ballon ECS imposée
	T°maxi imposée
	consign antilégionel imposée
	T°consigne confort imposée
Charge accélérée active	Charge accélérée antilégion.
	Charge accélér. cons.confirt
Charge active	Charge, consigne antilég.
	Charge, consigne confort
	Charge, consigne réduite
Protection hors-gel active	Protection hors-gel active
	Prot. hors-gel chau eau inst
Temporisation arrêt active	Temporisation arrêt active
Charge en veille	Charge en veille

Utilisateur final (Eu)	Mise en service, ingénieur (menu Status)
Chargé	Chargé, T° max. ballon
	Chargé, T° max. de charge
	Chargé, T° antilégionnelles
	Chargé, T° confort
	Charge, T° réduite
Arrêt	Arrêt
Prêt	Prêt

Tab.17 Tableau d'état de la chaudière

Les messages suivants sont possibles dans **Chaudière** :

Utilisateur final (Eu)	Mise en service, ingénieur (menu Status)
Réponse limiteur sécurité	Réponse limiteur sécurité
Dérangement	Dérangement
Réponse thermostat	Réponse thermostat
Intervention man. active	Intervention man. active
Fct ramonage active	Fct ramonage, charge pleine
	Fct ramonage, charge part.
Bloqué, en attente	Verrouillage manuel
	Verrouillé, chaudi comb solide
	Verrouillage auto
	Verrouillé, température ext
	Verrouillé, régime écolog.
Limitation min. active	Limitation minimale
	Limitation min., charge part.
	Limitation min. active
En service	Délestage au démarrage
	Délest. démarr., charge part.
	Limitation du retour
	Limit. retour charge partielle
Charge ballon stockage	Charge ballon stockage
En charge partielle CC,ECS	En charge partielle CC,ECS
En charge partielle CC,ECS	En charge partielle CC,ECS
Libéré pour CC,ECS	Libéré pour CC,ECS
En service pour ECS	En service pour ECS
En charge partielle pour ECS	En charge partielle pour ECS
Libéré pour ECS	Libéré pour ECS
En service pour CC	En service pour CC
En charge partielle pour CC	En charge partielle pour CC
Libéré pour CC	Libéré pour CC
Temporisation arrêt active	Temporisation arrêt active
Libéré	Libéré
Protection hors-gel active	Protection hors-gel active
Arrêt	Arrêt

Tab.18 Tableau d'état solaire

Les messages suivants sont possibles dans **Solaire** :

Utilisateur final (Eu)	Mise en service, ingénieur (menu Status)
Intervention man. active	Intervention man. active
Dérangement	Dérangement
Prot.hors-gel coll. active	Prot.hors-gel coll. active
Refroidiss. adiab. actif	Refroidiss. adiab. actif
T° max. ballon stock atteinte	T° max. ballon stock atteinte
Protect. évapor. active	Protect. évapor. active
Protect. surchauffe active	Protect. surchauffe active
T° max. de charge atteinte	T° max. de charge atteinte
Charge ECS	Charge ECS
Ensoleillement insuffisant	T° min charge non atteinte
	dT° insuffisant
	Ensoleillement insuffisant

Tab.19 Tableau d'état pour chaudière à combustible solide

Les messages suivants sont possibles dans **Chaudière à combustible solide** :

Utilisateur final (Eu)	Mise en service, ingénieur (menu Status)
Intervention man. active	Intervention man. active
Dérangement	Dérangement
Protect. surchauffe active	Protect. surchauffe active
Libéré	Verrouillage manuel
	Verrouillage auto
Limitation min. active	Limitation minimale
	Limitation min., charge part.
	Limitation min. active
En service pour CC	Délestage au démarrage
	Délest. démarr., charge part.
	Limitation du retour
	Limit. retour charge partielle
	En service pour CC
En charge partielle pour CC	En charge partielle pour CC
En service pour ECS	En service pour ECS
En charge partielle pour ECS	En charge partielle pour ECS
En service pour CC, ECS	En service pour CC, ECS
En charge partielle CC,ECS	En charge partielle CC,ECS
Temporisation arrêt active	Temporisation arrêt active
En service	En service
Aide à l'allumage activée	Aide à l'allumage activée
Libéré	Libéré
Protection hors-gel active	Prot.hors-gel d'instal. active
	Hors gel chaudière actif

Utilisateur final (Eu)	Mise en service, ingénieur (menu Status)
Arrêt	Arrêt

Tab.20 Tableau d'état des brûleurs

Les messages suivants sont possibles dans **Brûleur** :

Utilisateur final (Eu)	Mise en service, ingénieur (menu Status)
Position de dérangement	Position de dérangement
Empêchement démarrage	Empêchement démarrage
En service	En service
Démarrage	Temps de sécurité
	Préventilation
	Démarrage
	Post-ventilation
	Mise hors service
	Retour à zéro
Veille	Veille

Tab.21 Tableau d'état du ballon tampon

Les messages suivants sont possibles dans **Ballon tampon** :

Utilisateur final (Eu)	Mise en service, ingénieur (menu Status)
chaud	chaud
Protection hors-gel active	Protection hors-gel active
Charge par résist. électr.	Charge électr. secours
	Charge él., prot. évaporat
	Charge électr. dégivrage
	Charge électrique, forçage
	Charge électrique remplacem
Charge restreinte	Charge verrouillée
	Restriction, priorité ECS
Charge active	Charge forcée active
	Charge partielle active
Refroidiss. adiab. actif	Refroidiss. adiab. par coll.
	Refroid. adiab par ECS/CC
Chargé	Chargé, T° max. ballon
	Chargé, T° max. de charge
	Chargé, T° max. de charge
	Chargé, T° consigne
	Chargé partiellemt., T° cons.
	Chargé, T° charge min
Froid	Froid
pas de demande	pas de demande

Tab.22 Tableau d'état de piscine

Les messages suivants sont possibles dans **Piscine** :

Utilisateur final (Eu)	Mise en service, ingénieur (menu Status)
Intervention man. active	Intervention man. active
Dérangement	Dérangement
Restrict. régime chauffage	Régime chauff générateur
Chauffé, temp. piscine max	Chauffé, temp. piscine max
Chauffé	Chauffé, consigne solaire
	Chauffé, consigne générat
Mode chauffage	Régime chauff. solaire ART
	Régime chauff génér ART
Froid	Froid

9.2.24 Cascade de diagnostic / génération de chaleur / consommables

■ Cascade de diagnostic / génération de chaleur / consommables (8100-9058)

Affichage de différentes valeurs de consigne et réelles, états de commutation de relais et états de compteur à des fins de diagnostic.

9.2.25 Commande du brûleur

■ Durée préventilation (9500)

Temps pré-ventilation.



Attention

Ce paramètres doit uniquement être modifié par un chauffagiste !

■ Puiss requise préventilation (9504)

Vitesse de sortie de ventilateur nominale pendant la pré-ventilation.

■ Puiss requise allumage (9512)

Vitesse de sortie de ventilateur nominale pendant l'allumage.

■ Puiss requise charge part (9524)

Vitesse de sortie de ventilateur nominale sous la chaudière en charge partielle.



Remarque

En cas de modification de cette valeur, noter que le n° de prog. 2452 (Tempo régulat. puiss ventilo) est toujours plus élevé.

■ Puiss requise pleine charge (9529)

Vitesse de sortie de ventilateur nominale sous la chaudière dans HF.

■ Durée post-ventilation (9540)

Temps post-ventilation.



Attention

Ce paramètres doit uniquement être modifié par un chauffagiste !

■ Pente puiss/vitesse ventilo (9626) et Section Y puiss/vites ventil (9627)

La vitesse du ventilateur peut être ajustée ainsi. Cela est important pour les installations complexes ou pour passer à LPG.

- Le prog. 9626 correspond à l'inclinaison de la courbe du ventilateur
- Le prog. 9627 correspond au déplacement de la courbe du ventilateur dans le sens Y

9.2.26 Option d'information

Différentes valeurs d'information sont affichées en fonction des conditions de fonctionnement. Par ailleurs, des informations sur l'état sont affichées

10 Entretien

10.1 Généralités

10.1.1 Instructions générales

Une inspection et un entretien réguliers des installations de chauffage et de climatisation, effectués par du personnel qualifié, contribuent au fonctionnement correct conformément à la spécification de produit, et ainsi à garantir la grande efficacité et la faible pollution environnementale à long terme.



Danger d'électrocution

Avant toute intervention, couper l'alimentation électrique de la chaudière.

Avant de retirer des pièces de l'habillage, la chaudière doit être mise hors tension.

Les travaux sous tension (habillage retiré) doivent uniquement être effectués un électricien qualifié.



Attention

Seul un professionnel qualifié est habilité à nettoyer l'intérieur de la chaudière.

Le nettoyage des surfaces de chauffage et du brûleur doit uniquement être effectué par l'installateur agréé. Avant de démarrer le travail, le dispositif de coupure du gaz et les robinets du disconnecteur de l'eau chaude doivent être fermés.

10.1.2 Inspection et entretien selon les exigences



Remarque

Il est recommandé de faire inspecter le SGB annuellement. Si l'inspection révèle une nécessité d'entretien, celui-ci doit être réalisé conformément aux besoins.

Les travaux d'entretien incluent :

- SGB Nettoyage extérieur.
- L'encrassement du brûleur doit être inspecté, puis nettoyé et entretenu si nécessaire.
- Nettoyer les zones du brûleur et les surfaces de chauffage
- Remplacer les pièces d'usure (voir la section *Lise des pièces détachées*).



Attention

Utiliser uniquement des pièces de rechange d'origine.

- Contrôler le raccordement et les emplacements de joint des pièces remplies d'eau.
- Contrôler le bon fonctionnement des soupapes de sécurité.
- Contrôler la pression de service et ajouter de l'eau si nécessaire.
- Vidanger le système de chauffage et remettre le verrou de gravité en position de fonctionnement.
- Contrôle final et documentation des travaux réalisés



Voir

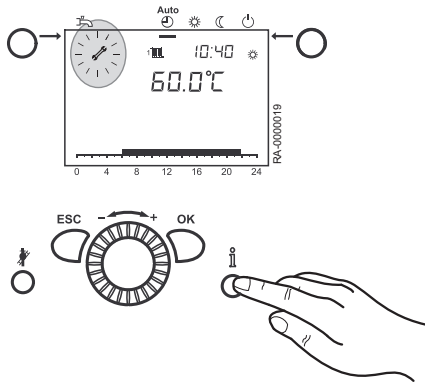
De plus amples informations sur l'inspection et l'entretien des générateurs de chaleur sont fournies dans la fiche BDH/ZVSHK 14.




Remarque

Pour garantir un fonctionnement optimal de la pompe de chaleur, nous recommandons de conclure un contrat de service

10.2 Messages d'entretien



10.2.1 Message d'entretien

Si le signal d'entretien apparaît sur l'afficheur , un message d'entretien est présent ou le système est en mode de fonctionnement spécial.

1. Appuyer sur **touche d'information**
Des informations supplémentaires s'affichent.



Voir
Tableau des codes d'entretien



Remarque
Le message d'entretien n'a pas été activé par le réglage d'usine.

10.2.2 Tableau des codes d'entretien

Code d'entretien	Description de l'entretien
1	Dépassement des heures de fonctionnement du brûleur
2	Dépassement des démarrages du brûleur
3	Dépassement de l'intervalle d'entretien

10.2.3 Phases de fonctionnement du centre de commande LMS

Les phases de fonctionnement sont affichées après l'appui sur le **touche d'information**.

Numéro de phase		
Afficheur	État de fonctionnement	Description de la fonction
STY	Veille (pas de demande de chaleur)	Brûleur en veille
THL1	Mise en marche du ventilateur	Auto-test pour démarrage du brûleur et démarrage du ventilateur
THL1A		
TV	Temps de pré-purge	Pré-purge, temps de décélération du ventilateur pour le démarrage de la vitesse de charge
TBRE	Temps d'attente	Test interne de sécurité
TW1		
TW2		
VDE	Phase d'allumage	Allumage et démarrage du temps de sécurité pour la formation de flamme, montée du courant d'ionisation
TSA1	Constante du temps de sécurité	Surveillance de flamme avec allumage
TSA2	Variable du temps de sécurité	Surveillance de flamme sans allumage
TI	Intervalle	Stabilisation de la flamme
MOD	Mode de modulation	Fonctionnement du brûleur
THL2	Ventilation suivante avec vitesse de ventilateur pour la charge	Le ventilateur continue de fonctionner
THL2A	Ventilation suivante avec vitesse de ventilateur de pré-purge	Le ventilateur continue de fonctionner
TNB	Temporisation de coupure du brûleur	Temps de fonctionnement autorisé du brûleur
TNN	Temps de dépassement	Temps de fonctionnement autorisé du ventilateur

Numéro de phase		
Afficheur	État de fonctionnement	Description de la fonction
STV	Empêchement du démarrage	Il n'existe pas de déclenchement interne ou externe (par ex. pas de pression d'eau, absence de gaz)
SAF	Coupure de sécurité	
STOE	Position de défaut	Le mode de courant de défaut s'affiche.

10.3 Opérations de contrôle et d'entretien standard

10.3.1 Contrôle de la dureté de l'eau

La dureté de l'eau de chauffage doit être contrôlée dans l'étendue de la maintenance recommandée de la chaudière et la quantité correspondante d'additif doit être ajoutée si nécessaire.

10.3.2 Nettoyage du ventilateur



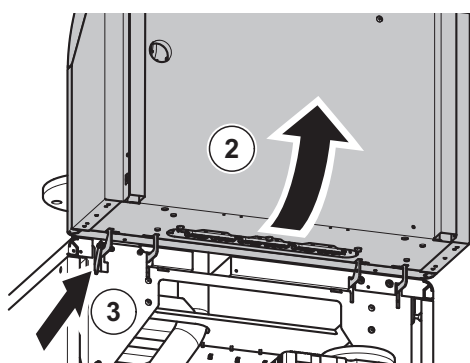
Danger d'électrocution

Danger de mort lié au courant électrique !

Avant de démarrer des travaux d'entretien, la chaudière doit être mise hors tension et protégée contre un redémarrage accidentel.

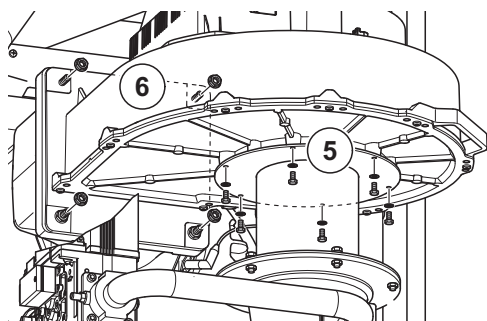
Les étapes suivantes décrivent comment démonter et nettoyer le ventilateur.

Fig.65 Soulever le boîtier de commande vers le haut



RA-0000270

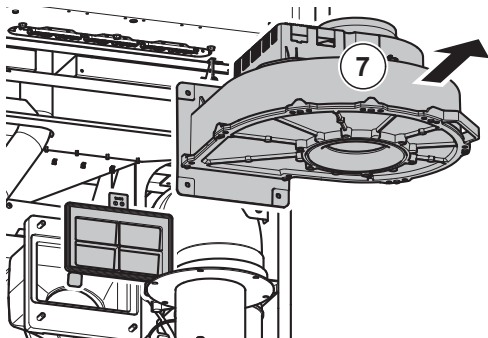
Fig.66 Desserrer les raccords vissés



RA-0000271

1. Retirer le placage avant et le placage latéral avant
2. Soulever le boîtier de commande vers le haut et le conserver
3. Sécuriser le boîtier de commande avec un verrou
4. Retirer tous les bouchons de raccordement en haut du ventilateur
5. Desserrer les vis sur la pièce de raccordement sur le tuyau venturi en bas du ventilateur
6. Retirer les vis de raccordement sur l'adaptateur de mélange

Fig.67 Retrait du ventilateur



RA-0000272

7. Retirer le ventilateur avec le clapet d'air
8. Vérifier le fonctionnement du ventilateur
9. Nettoyer le ventilateur à l'air comprimé
10. Réinstaller le ventilateur dans l'ordre inverse.

10.3.3 Nettoyage du tube brûleur



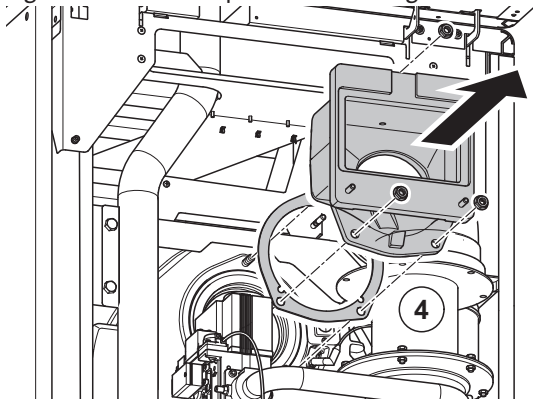
Danger d'électrocution

Danger de mort lié au courant électrique !

Avant de démarrer des travaux d'entretien, la chaudière doit être mise hors tension et protégée contre un redémarrage accidentel.

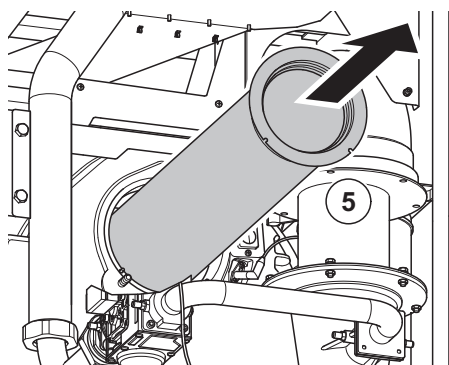
1. Retirer le placage avant et le placage latéral avant
2. Soulever le boîtier de commande vers le haut et le sécuriser avec un verrou (voir *Nettoyer le ventilateur*)
3. Retirer le ventilateur (voir la section *Nettoyer le ventilateur*)
4. Desserrer les écrous et retirer l'adaptateur de mélange avec le joint

Fig.68 Retirer l'adaptateur de mélange



RA-0000300

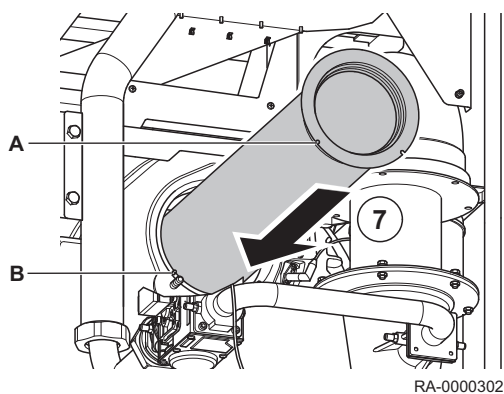
Fig.69 Retrait du tube brûleur



RA-0000301

5. Déconnecter le tube brûleur de l'ouverture
6. Nettoyer le tube brûleur à l'air comprimé

Fig.70 Installer le tube brûleur



7. Réinstaller le tube brûleur

**Remarque**

Veiller à l'installation correcte du tube brûleur. Les broches métalliques sur l'ouverture de l'élément d'échangeur thermique avant doit être dans les renforcements du tube brûleur. En outre, l'extrémité du tube brûleur doit se trouver sur l'éléments d'échangeur thermique arrière.

A Renforcements dans le tube brûleur

B Broches métalliques sur l'ouverture de l'élément d'échangeur thermique avant

8. Réinstaller l'adaptateur de mélange et le ventilateur

**Remarque**

Utiliser un joint neuf lors de l'installation de l'adaptateur de mélange.

**Pour de plus amples informations, voir**

Nettoyage du ventilateur, page 143

10.3.4 Vérification et remplacement de l'électrode d'allumage et de l'électrode d'ionisation

**Danger d'électrocution****Danger de mort lié au courant électrique !**

Avant de démarrer des travaux d'entretien, la chaudière doit être mise hors tension et protégée contre un redémarrage accidentel.

1. Retirer le placage avant et le placage latéral avant
2. Soulever le boîtier de commande vers le haut et le sécuriser avec un verrou (voir *Nettoyer le ventilateur*)
3. Débrancher le câble d'allumage sur le transformateur d'allumage
4. Dévisser les vis et retirer l'électrode d'allumage et l'électrode d'ionisation avec le joint

Fig.71 Retrait de l'électrode d'allumage et d'ionisation

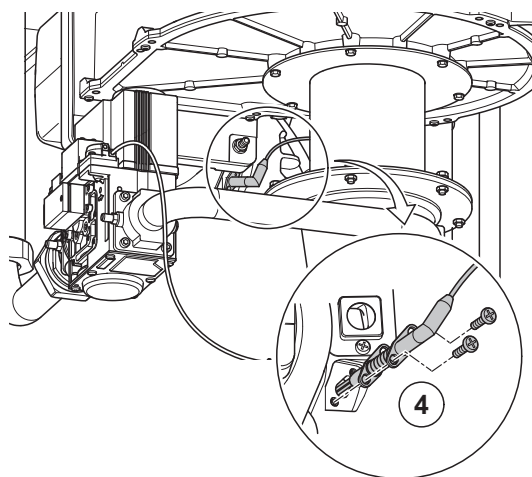
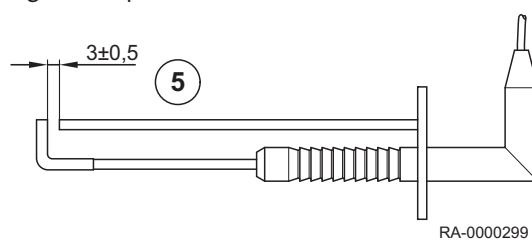


Fig.72 Espacement de l'électrode



5. Contrôler le réglage de l'électrode d'allumage et de l'électrode d'ionisation

**Remarque**

L'espacement de l'électrode doit être $3\pm 0,5$ mm (voir Fig.)

6. Si nécessaire, installer une nouvelle électrode d'allumage et d'ionisation dans l'ordre inverse.

**Remarque**

Utiliser un joint neuf lors de l'installation de l'électrode d'allumage et de l'électrode d'ionisation.

7. Raccorder le câble d'allumage de la nouvelle électrode d'allumage et d'ionisation au transformateur d'allumage.



Pour de plus amples informations, voir
Nettoyage du ventilateur, page 143

10.3.5 Nettoyage de l'échangeur thermique et du siphon

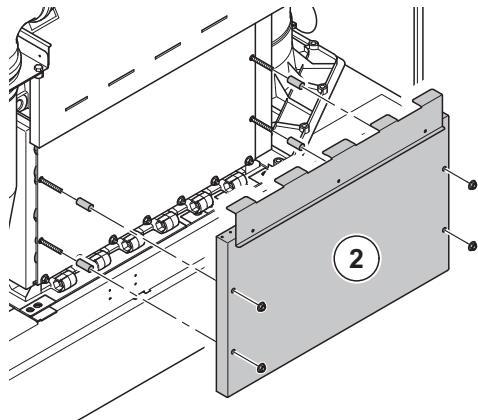


Danger d'électrocution

Danger de mort lié au courant électrique !

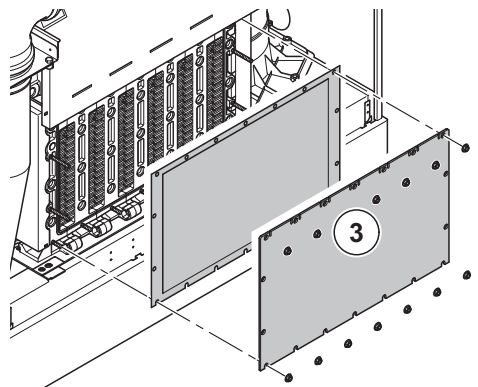
Avant de démarrer des travaux d'entretien, la chaudière doit être mise hors tension et protégée contre un redémarrage accidentel.

Fig.73 Retirer le panneau d'isolation



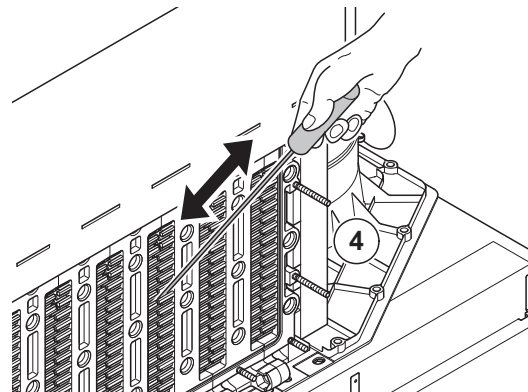
RA-0000303

Fig.74 Retrait du couvercle d'inspection



RA-0000304

Fig.75 Sécher l'échangeur thermique



RA-0000305

1. Retirer la paroi avant du placage et le placage latéral droit complet
2. Desserrer les écrous et retirer le panneau d'isolation avec les douilles entretoises

3. Desserrer les écrous et retirer le couvercle d'inspection avec le joint.

4. Nettoyer l'échangeur thermique avec la tige de nettoyage (accessoire) dans le sens **horizontal et vertical**
5. Retirer le ventilateur, l'adaptateur de mélange et le conduit de brûleur (voir les sections *Nettoyer le ventilateur* et *Nettoyer le conduit du brûleur*)
6. Réinstaller le couvercle d'inspection avec le joint et le panneau d'isolation

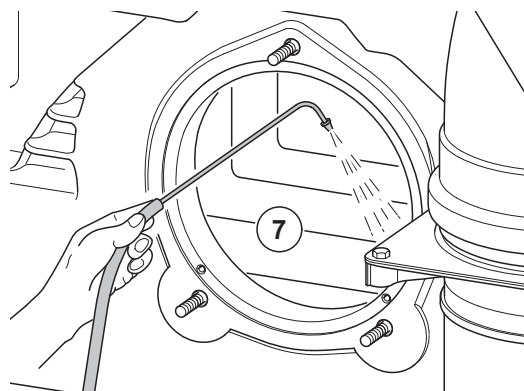


Danger

Danger de mort lié à la fuite de fumées !

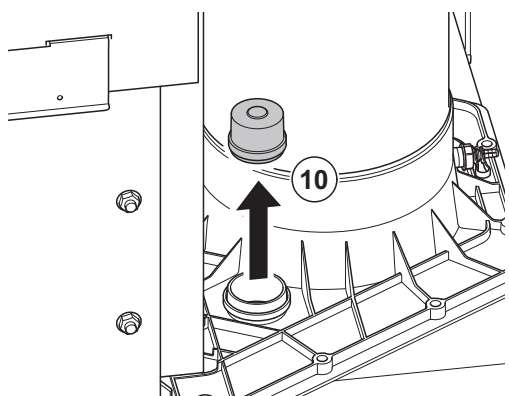
Un joint endommagé peut causer une fuite de fumées. Il faut donc remplacer tout joint endommagé.

Fig.76 Nettoyer l'échangeur thermique par voie humide



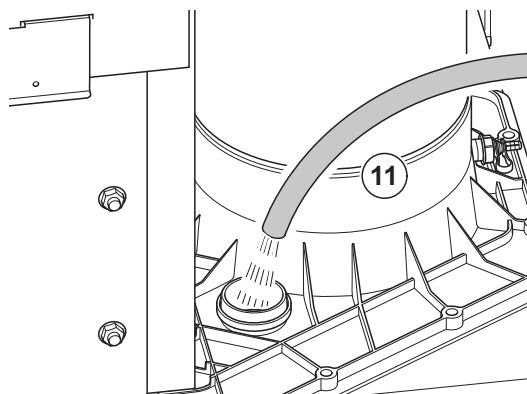
RA-0000306

Fig.77 Retirer le capuchon

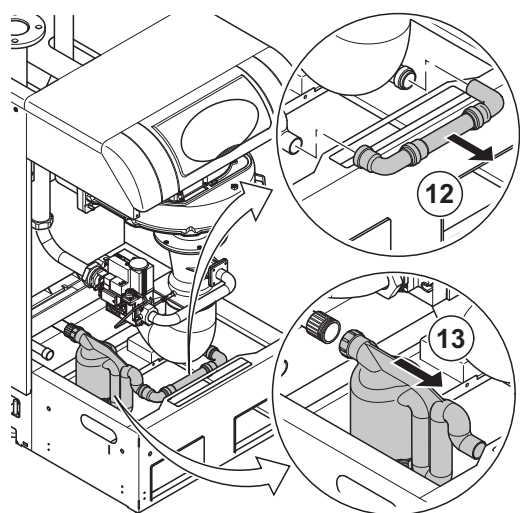


RA-0000307

Fig.78 Rincer la trémie de condensat



RA-0000308



RA-0000309

- Pulvériser l'échangeur thermique à travers l'ouverture du brûleur depuis l'intérieur avec l'agent de nettoyage pour chaudière à gaz



Danger

Risque d'empoisonnement et de brûlures chimiques !

Porter des gants de protection et des lunettes de sécurité ou un écran facial lors de l'utilisation d'agents de nettoyage pour chaudière à gaz. Les environs doivent être protégés contre la fuite d'agent de nettoyage. Par ailleurs, les informations concernant la sécurité et l'élimination fournies par le fabricant du produit nettoyant doivent être respectées.

- Rincer les résidus de saleté à l'eau dans la trémie de condensat
- Réinstaller le conduit du brûleur, l'adaptateur de mélange et le ventilateur

- Retirer le capuchon de la trémie de condensat



Remarque

Un autre capuchon est présent sur le côté opposé du raccord de fumées.

- Rincer la trémie de condensat avec de l'eau à travers l'ouverture

- Retirer le raccordement du tuyau
- Desserrer le raccord vissé sur le raccord à condensat et retirer le siphon
- Rincer le siphon à l'eau propre et le réinstaller dans l'ordre inverse



Danger

Danger de mort lié à la fuite de fumées !

Avant l'installation du siphon et la mise en service de la chaudière gaz à condensation, remplir le siphon avec env. 1 l d'eau.

- Vérifier la présence de fuite sur les conduits de condensat
- Réinstaller le placage latéral et la paroi latérale de placage

10.3.6 Contrôler la teneur en CO₂

La teneur en CO₂ doit être contrôlée dans le cadre de la maintenance et doit être ajustée, si nécessaire, conformément aux informations de la section *Ajuster la teneur en CO₂*.



Pour de plus amples informations, voir

Ajuster la teneur en CO₂, page 58

Teneur en CO₂ à puissance max. (SGB 400 H - 540 H), page 59

Teneur en CO₂ à puissance min. (SGB 400 H - 540 H), page 59

Teneur en CO₂ à puissance max. (SGB 610 H), page 59

Teneur en CO₂ à puissance min. (SGB 610 H), page 59

10.3.7 Contrôle des conduits de surveillance de pression d'air

Tous les conduits de surveillance de pression d'air doivent être contrôlés et, si nécessaire, déconnectés et nettoyés à l'air comprimé.



Remarque

Si les conduits de surveillance de pression d'air sont déconnectés pendant la maintenance, ils doivent être à nouveau connectés sur la base du schéma fourni à la section *Description de la fonction de surveillance de pression d'air*.



Pour de plus amples informations, voir

Description de la fonction de la surveillance de la pression d'air, page 19

10.3.8 Entretien des accessoires

L'étendue de l'entretien inclut également de vérifier l'encrassement des accessoires installés (conduits muraux, filtres à air, etc.) et de les nettoyer si nécessaire.



Voir

Les instructions d'installation des accessoires doivent être respectées pendant l'entretien des accessoires.

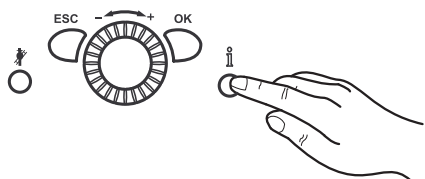
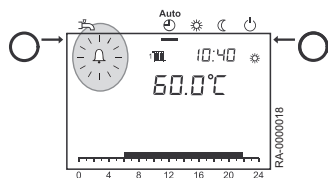


Pour de plus amples informations, voir


Accessoires, page 22

11 En cas de dérangement

11.1 Incidents et remèdes



11.1.1 Message de défaut

Si le symbole de défaut apparaît sur l'afficheur , un défaut est présent dans le système de chauffage.

1. Appuyer sur la **touche d'information**.
Des informations supplémentaires sur l'erreur sont affichées



Voir
Tableau des codes de défauts

11.1.2 Coupure d'erreur

Une coupure d'erreur est une coupure de sécurité en cas de défaut de flamme pendant le fonctionnement. Après chaque coupure de sécurité, une nouvelle tentative d'allumage est effectuée selon le programme. Si cela ne permet pas la formation d'une flamme, une coupure de défaut se produit.

En cas de coupure de défaut, appuyer sur le bouton de réinitialisation du tableau de commande.

En cas de perturbations du fonctionnement (symbole de cloche sur l'afficheur), le numéro indiqué sur l'afficheur du tableau de fonctionnement indique la cause de la perturbation (voir le tableau des codes de défaut).

Le brûleur ne démarre pas :

- Pas de tension sur la commande et le centre de régulation
- Pas de signal « brûleur ON » de la commande du circuit de chauffage (voir le *Tableau des codes de défaut*)
- Robinet gaz fermé
- Pas d'allumage

Le brûleur passe en mode d'erreur :

Sans formation de flamme :

- Pas d'allumage
- L'électrode d'ionisation a un raccordement à la terre
- L'électrode d'ionisation n'est pas raccordée
- Pas de gaz
- Pression gaz trop faible

Malgré la formation d'une flamme, le brûleur passe en mode de défaut après l'écoulement du délai de sécurité :

- L'électrode d'ionisation est défectueuse ou encrassée
- L'électrode d'ionisation ne pénètre pas la flamme
- L'électrode d'ionisation n'est pas raccordée
- Pression gaz non stable

11.2 Tableau des codes de défauts

Le tableau suivant est un extrait du tableau des codes de défauts. Si un autre code de défaut apparaît, veuillez en informer l'installateur.

Code de défaut	Description du défaut	Explications / causes
0	Pas de défaut	

Code de défaut	Description du défaut	Explications / causes
10	Défaut sonde de température extérieure	Contrôler le raccordement ou la sonde de température extérieure, fonctionnement de secours
20	Défaut sonde de température de chaudière 1	Contrôler le raccordement, informer le chauffagiste ⁽¹⁾
25	Défaut sonde de température de chaudière à combustible solide	
26	Défaut sonde de température de chaudière à combustible solide	
28	Défaut sonde de température de chaudière à combustible solide	
30	Défaut sonde de température de départ 1	
32	Défaut sonde de température de départ 2	Contrôler le raccordement, informer le chauffagiste ⁽¹⁾
38	Défaut sonde de température de chaudière à combustible solide	
40	Défaut sonde de température de retour 1	Contrôler le raccordement, informer le chauffagiste ⁽¹⁾
46	Défaut sonde de température de chaudière à combustible solide	
47	Défaut sonde de température de retour commune	
50	Défaut sonde de température ECS 1	Contrôler le raccordement, informer le chauffagiste, fonctionnement de secours ¹⁾
52	Défaut sonde de température ECS 2	Contrôler le raccordement, informer le chauffagiste ⁽¹⁾
54	Défaut sonde de température de départ ECS	
57	Défaut sonde de température de circulation de l'eau potable	
60	Défaut sonde de température d'ambiance 1	
65	Défaut sonde de température d'ambiance 2	
68	Défaut sonde de température d'ambiance 3	
70	Défaut sonde température de ballon tampon 1 (haut)	
71	Défaut sonde température de ballon tampon 2 (bas)	
72	Défaut sonde température de ballon tampon 3 (milieu)	
73	Défaut sonde de température de collecteur 1	
81	Court-circuit LPB ou pas d'alimentation électrique du bus	
82	Collision d'adresses LPB	Contrôler les adresses des modules de commande raccordés.
83	Court-circuit câble BSB	Contrôler le raccordement des unités d'ambiance
84	Collision d'adresses BSB	2 appareils d'ambiance ont la même affectation (n° de prog. 42)
85	Défaut mise en service sans fil BSB	
91	Défaut EEPROM : informations sur le mécanisme de verrouillage	Défaut interne LMS, capteur de processus, remplacer LMS, chauffagiste
98	Défaut module d'expansion 1 (défaut collectif)	
99	Défaut module d'expansion 2 (défaut collectif)	
100	Principaux doubles (LPB)	Contrôler le temps principal
102	Horloge principale sans réserve	
105	Message d'entretien	Voir le code d'entretien (appuyer une fois sur le bouton d'information) pour des informations détaillées
109	Surveillance de la température de la chaudière	

Code de défaut	Description du défaut	Explications / causes
110	Verrouillage limiteur de température de sécurité	Pas d'évacuation de chaleur, interruption STB, court-circuit possible dans la vanne gaz ⁽²⁾ , fusible interne défectueux ; laisser l'appareil refroidir et effectuer la réinitialisation ; si le défaut se produit plusieurs fois, informer l'installateur ⁽³⁾
111	Coupure de la surveillance de température	Pas d'alimentation de chaleur ; pompe défectueuse, robinets des radiateur fermés ¹⁾
119	Erreur du pressostat	Contrôler la pression hydraulique et ajouter de l'eau si nécessaire ¹⁾
121	Surveillance de la température de départ 1 (circuit de chauffage 1)	
122	Surveillance de la température de départ 2 (circuit de chauffage 2)	
126	Surveillance de la charge ECS	
127	Température de légionellose non atteinte	
128	Disparition de la flamme pendant le fonctionnement	
132	Défaut de la surveillance de la pression de gaz ou de la surveillance de la pression d'air	Manque de gaz, contact GW ouvert, surveillance de la température externe
133	Pas de flamme pendant le temps de sécurité	Réinitialisation, si l'erreur se reproduit plusieurs fois, contacter l'installateur, défaut de gaz, polarité du raccordement réseau, période de sécurité, contrôle de l'électrode d'allumage et du courant d'ionisation ^{1) 3)}
146	Défaut de configuration de message commun	
151	Défaut interne	Contrôler les paramètres (voir le tableau d'ajustement de l'installateur et / ou les valeurs de réglage), déverrouiller LMS, remplacer LMS, installateur ^{1) 3)}
152	Défaut de paramétrage	
160	Défaut de ventilateur	Ventilateur éventuellement défectueux, seuil de vitesse mal réglé ³⁾
162	La surveillance de pression d'air ne ferme pas	
171	Contact d'alarme H1 ou H4 activé	
172	Contact d'alarme H2 (EM1, EM2 ou EM3) ou H5 activé	
178	Surveillance de température du circuit de chauffage 1	
179	Surveillance de température du circuit de chauffage 2	
183	L'appareil est en mode de paramétrage	
217	Défaut sonde	
218	Surveillance de la pression	
241	Défaut capteur solaire sonde de départ	
242	Défaut capteur solaire sonde de retour	
243	Défaut sonde de piscine	
260	Défaut sonde de température de départ 3	
270	Fonction de surveillance	
317	Fréquence secteur en dehors de la plage valable	
320	Défaut sonde de température de charge ECS	
322	Pression hydraulique trop haute	Contrôler la pression hydraulique et évacuer l'eau si nécessaire ¹⁾
323	Pression hydraulique trop faible	Contrôler la pression hydraulique et ajouter de l'eau si nécessaire ¹⁾
324	Sondes identiques BX	
325	Sondes identiques BX / module d'extension	

Code de défaut	Description du défaut	Explications / causes
326	Sondes identiques BX / groupe mélangeur	
327	Fonction identique module d'extension	
328	Fonction identique groupe mélangeur	
329	Fonction identique module d'extension / groupe mélangeur	
330	Sonde BX1 sans fonction	
331	Sonde BX2 sans fonction	
332	Sonde BX3 sans fonction	
335	Sonde BX21 sans fonction (EM1, EM2 ou EM3)	
336	Sonde BX22 sans fonction (EM1, EM2 ou EM3)	
339	Pompe de captage Q5 absente	
341	Sonde de captage B6 absente	
342	Sonde solaire ECS B31 absente	
343	Interconnexion solaire absente	
344	Actionneur solaire tampon K8 absent	
345	Actionneur solaire piscine K18 absent	
346	Pompe de chaudière à combustible solide Q10 absente	
347	Sonde comp de chaudière à combustible solide absente	
348	Erreur d'adresse de chaudière à combustible solide	
349	Vanne retour ballon tampon Y15 absente	
350	Erreur d'adresse ballon tampon	
351	Erreur d'adresse contrôleur principal / pompe d'alimentation	
352	Erreur d'adresse bouteille de découplage	
353	Sonde départ commun B10 absente	
371	Surveillance de la température de départ 3 (circuit de chauffage 3)	
372	Surveillance de température HK3	
373	Défaut module d'expansion 3 (défaut collectif)	
378	Compteur de répétition défaut interne expiré	
382	Compteur de répétition défaut ventilateur expiré	
384	Lumière extérieure	
385	Sous-tension secteur	
386	La vitesse du ventilateur est en dehors de la plage valable	
387	Défaut pressostat air	
426	Retour du clapet obturateur	
427	Configuration du clapet obturateur	
432	Mise à la terre fonctionnelle X17 non raccordée	
<p>(1) Couper, démarrer la prévention, redémarrer après l'élimination du défaut (2) Paramètres conformément au tableau Contrôler le tableau d'ajustement de l'installateur et programmer sur les réglages de base ou demander le code diagnostic interne LMS SW et corriger les erreurs de paramètres correspondantes conformément à la spécification du défaut (3) couper et verrouiller ; déverrouillage uniquement possible par réinitialisation</p>		

12 Annexes

12.1 Déclaration de conformité



Konformitätserklärung des Herstellers
Declaration of Conformity

Produkt <i>Product</i>	Gas-Brennwertkessel
Handelsbezeichnung <i>Trade Mark</i>	EuroCondens
Produkt-ID Nummer <i>Product ID Number</i>	CE-0085 CL 0072
Typ, Ausführung <i>Type, Model</i>	SGB 125 H, SGB 170 H, SGB 215 H, SGB 260 H, SGB 300 H SGB 400 H, SGB 470 H, SGB 540 H, SGB 610 H
EU-Richtlinien <i>EU Directives</i>	2009/142/EG, 92/42/EWG, 2006/95/EG, 2004/108/EG, 2009/125/EG
Normen <i>Standards</i>	DIN EN 483 (1.6.2000), DIN EN 15420 (11.2011), DIN EN 656 (1.1.2000) DIN EN 15417 (1.11.2006), DIN EN 483 (1.6.2000) DIN EN 60335-1 (VDE 0700-1):2007-02; EN 60335-1:2002+A11+A1+A12+Corr.+A2:2006 DIN EN 60335-1/A13 (VDE 0700-1/A13):2009-05; EN 60335-1/A13:2008 DIN EN 60335-2-102 (VDE 0700 Teil 102) 2007-04; EN 60335-2-102:2006 DIN EN 62233 (VDE 0700-366):2008-11; EN 62233:2008 DIN EN 62233 Ber.1 (VDE 0700-366 Ber.1):2009-04; EN 62233 Ber.1:2008 DIN EN 55014-1 (VDE 0875 Teil 14-1):2007-06; EN 55014-1:2006 DIN EN 61000-3-2 (VDE 0838-2):2006-10; EN 61000-3-2:2006 DIN EN 61000-3-3 (VDE 0838-3):2009-06; EN 61000-3-3:2008 DIN EN 55014-2 (VDE 0875 Teil 14-2):2009-06; EN 55014-2:1997 + A1:2001 + A2:2008 Anforderungen der Kategorie II
EG Baumusterprüfung <i>EC-Type Examination</i>	DVGW Deutsche Vereinigung des Gas- und Wasserfaches e.V. 53123 Bonn Notified Body 0085
Überwachungsverfahren <i>Surveillance Procedure</i>	53123 Bonn

Wir erklären hiermit als Hersteller:

Die entsprechend gekennzeichneten Produkte erfüllen die Anforderungen der aufgeführten Richtlinien und Normen. Sie stimmen mit dem geprüften Baumuster überein, beinhalten jedoch keine Zusicherung von Eigenschaften. Die Herstellung unterliegt dem genannten Überwachungsverfahren.

Das bezeichnete Produkt ist ausschließlich zum Einbau in Warmwasserheizanlagen bestimmt. Der Anlagenhersteller hat sicherzustellen, dass die geltenden Vorschriften für den Einbau und Betrieb des Kessels eingehalten werden.

AUGUST BRÖTJE GmbH

ppa. S. Harms
Leiter Entwicklung
R&D Manager

i.V. U. Patzke
Leiter Versuch/Labor und
Dokumentationsbevollmächtigter
*Test Laboratory Manager and
Delegate for Documentation*

August Brötje GmbH
August-Brötje-Straße 17
26180 Rastede
Postfach 13 54
26171 Rastede
Telefon (04402) 80-0
Telefax (04402) 8 05 83
<http://www.broetje.de>

Geschäftsführer:
Dipl.-Kfm. Sten Daugaard-Hansen

Amtsgericht Oldenburg
HRB 120714

Rastede, 10.08.2015

Index

A

Additifs	24,25,26
Agent antigel	26
Air comburant	29
Ajustement manuel de la sortie de brûleur	58
Augmentation de la consigne réduite	99

C

Chaudière	45
- Mise à niveau	45
- Positionnement	45
Commande de démarrage et d'arrêt optimal	98
Commande manuelle	64,128
Condensat	51
Conduit d'injection de la soupape de sécurité	60
Conseil pour économiser de l'énergie ; pompe de circulation	103
Consigne de confort	64
Consigne de protection antigel	22,63
Consigne réduite	64
Contrat d'entretien	141
Contrôler le serrage	52
Coupure d'erreur	149

D

Données techniques	12
Dureté de l'eau	143
Désalinisation complète	26

E

Entretien	141
Exemples d'application	36

F

Filtre à gaz	51
Fonction d'arrêt du contrôleur	58
Fonction de légionellose	64
Fonction de ramonage	65
Fonction ECO	22
Fonctionnement automatique	63
Fonctionnement de secours	64

I

INFO	22
Interrupteur de secours	62
Isolation secteur	53

J

Journal système	60
-----------------------	----

L

La langue	57
Limite automatique de chauffage journalier	63
Limite chauffe été/hiver	95
Longueurs de câble	53

M

Message d'entretien	22,142
Message de défaut	22,149
Mode chauffage	63
Mode continu	63
Mode de protection	63
Mode eau sanitaire	64
Modification des réglages	61

Modules d'extension	22
---------------------------	----

N

Nettoyage du brûleur	141
Nettoyage du ventilateur	143
Nettoyer l'échangeur thermique	146
Nettoyer le siphon	147
Normes	11

O

Ouvertures d'entrée et de sortie d'air	47,49
Ouvertures de nettoyage et d'inspection	52

P

Passage automatique entre été / hiver	63
Phases de fonctionnement	142
Pièce d'installation	28
Première mise en service	57
Pression d'eau	62
Protection contre le contact	54

Q

qualité d'eau de chauffage	24
----------------------------------	----

R

Raccordements gaz	51
Robinet du disconnecteur	51
Robinets du disconnecteur	62,141
Réduction rapide	97
Réglage d'usine	91,123
Réglage de la courbe	94
Réglage de la courbe de chauffe	94
Réglages d'usine	65
Réglémentations	11

S

Sonde de température extérieure	14,54
Soupape de sécurité	50
Stabilisateur de dureté	24
Surveillance de pression d'air	19
Système d'adoucissement	24

T

Tableau des codes de défauts	149
Température ambiante	64
- Consigne de confort	64
- Consigne réduite	64
Température de l'eau sanitaire	101
Touche d'information	21
Touche de présence	21
Touche ESC	21
Touche OK	21
Touches de mode de fonctionnement	21
- Mode chauffage	21
- Mode eau sanitaire	21
Touches	21
- Touche d'information	21
- Touche de présence	21
- Touche ESC	21
- Touche OK	21

U

Utilisation conforme	8
----------------------------	---

V
Valeur pH 24
Valeurs de résistance14

É
Équipement de neutralisation 51

© Copyright

Toutes les informations techniques contenues dans la présente notice ainsi que les dessins et schémas électriques sont notre propriété et ne peuvent être reproduits sans notre autorisation écrite préalable. Sous réserve de modifications.

Remeha NV/SA | Koralenhoeve 10 | B-2160 Wommelgem
Tel. 02.366.04.00 | Fax. 02.366.06.85 | www.baxi.be



PART OF BDR THERMEA